

18 1033

C-28-6-20

SECCION TECNICA
CLASIFICACION I. P. C.
CLASE B 62
SUBCLASE D

MODELO DE UTILIDAD

Cuyo registro se solicita a favor de don JOSE M^º OTE-
GUI y CARDENAS, de nacionalidad española y domiciliado en
Madrid, c/ Pedro Muguruza n^º 8, por :

"FUNDA-PROTECTOR PARA VOLANTES DE VEHICULOS"

MEMORIA DESCRIPTIVA

5 La presente memoria como su enunciado indica, compren-
de una funda-protector para volantes de vehiculos, que, -
por sus características propias y esenciales, le hacen me-
recer los privilegios que al efecto otorga el vigente Es-
tatuto sobre Propiedad Industrial, en la modalidad de re-
ferencia de Modelos de Utilidad.

10 La principal particularidad que la presente invención
aporta, radica en constituir un eficiente protector para
los volantes de los vehiculos, puesto que cuando éstos -
permanecen cierto tiempo aparcados a la intemperie, con-
cretamente expuestos a los rayos del sol, sus usuarios -
tienen que esperar y valerse de ciertos métodos para lo-
grar una cierta refrigeración y poder establecer la poste-
rior manipulación. Con el protector de referencia, dicho

15 inconveniente se elimina, aparte de que constituye un -
eficaz medio para conservar en óptimo estado dicha parte
esencial de todo vehículo.

Su descriptiva, ilustrada gráficamente a título de ejem-
plo no limitativo, es como sigue :

20 Consiste en una bolsa (1) a manera de boina, cuya par-
te anterior está formada por una superficie circular (2)
y la posterior en disposición de corona circular (3), cu-
ya abertura central en todo su contorno, dispone de un do-
blez donde se incluye una cinta elástica (4), cuyo doblez
25 dispone de un pequeño orificio (5) lateral, para graduar o
regular el diámetro deseado de la cinta elástica citada.

La referida cara anterior del protector, es susceptible
asimismo de comprender, cualquier tipo de impresión publi-
citaria, puesto que en tal sentido, constituye un medio -
30 efícamo de propaganda.

Descrita suficientemente la naturaleza de la invención,
es obvio señalar que la misma podrá llevarse a cabo en -
los materiales, dimensiones, formatos y medios que más in-
teresen, puesto que con ello no se varía la esencialidad
35 expuesta y, a tal fin, se solicita su exclusividad por -
término de VEINTE AÑOS, en todo el territorio nacional, me-
diante la siguiente NOTA de :

REIVINDICACIONES

40 1a.- "FUNDA-PROTECTOR PARA VOLANTES DE VEHICULOS" que -
se caracteriza por una especie de bolsa a manera de boina,
cuya parte anterior está formada por una superficie circu-
lar y la posterior en disposición de corona circular, cuya

45

abertura central en todo su contorno, dispone de un doblez donde se incluye una cinta elástica, cuyo doblez dispone de un pequeño orificio lateral, para graduar o regular el diámetro deseado de la cinta elástica en su aplicación al eje del volante espectralivo.

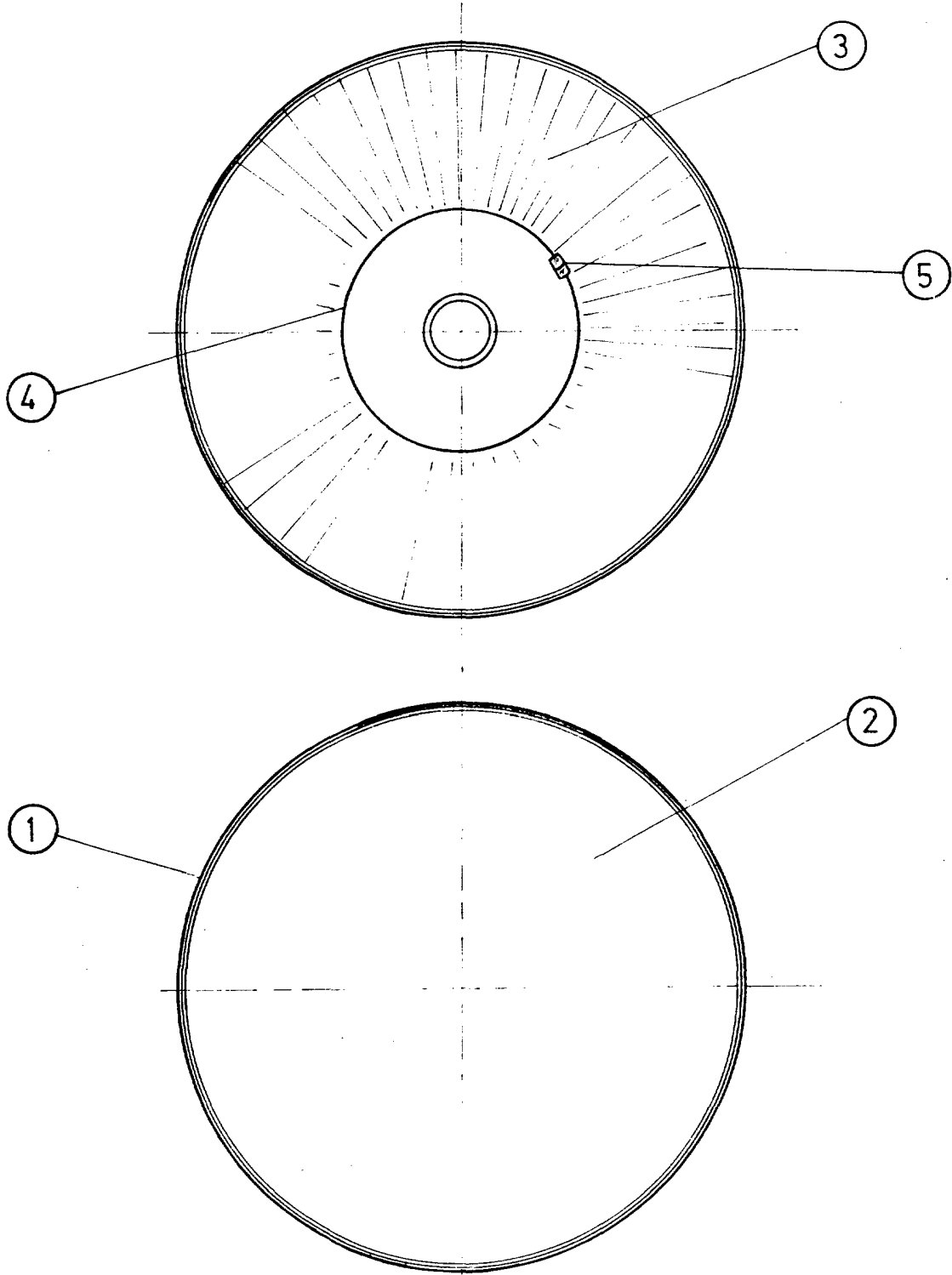
2ª.- "FUNDA-PROTECTOR PARA VOLANTES DE VEHICULOS".

Según se desprende y reivindica en la presente memoria, descriptiva, que consta de TRES Hojas, escritas a máquina por una sola cara, acompañada de los dibujos reglamentarios.

Madrid, 31 MAY. 1972

GERMÁN GONZÁLEZ PORTA
P. P.


Fdo. Alejandro Martínez Delso



MADRID, 31 MAY. 1972

GERMÁN GONZÁLEZ PORTA
P. P.

Fdo: Alejandro Martínez Delso