

181032
181032

314



M O D E L O
D E
U T I L I D A D

SECCION TECNICA
CLASIFICACION I. P. C.
CLASE <u>A 61</u>
SUBCLASE <u>J</u>

por "DISPOSITIVO DE BIBERON PERFECCIONADO", a favor de DON EDUARDO MIRALTA SEIX, de nacionalidad española, con domicilio en BARCELONA, Gomis, 30-36.

= . =

MEMORIA DESCRIPTIVA

El presente modelo de utilidad se refiere a un dispositivo de biberón perfeccionado.

En la invención se ha ideado un dispositivo de biberón que reúna unas peculiaridades que lo hacen ventajosamente práctico con respecto a otras realizaciones análogas actualmente conocidas en el mercado.

En líneas generales, el biberón objeto de la presente invención, está integrado por un envase cilindrico provisto en su embocadura exterior de un filote de rosca apto para recibir a una pieza complementaria provista de chaflanes

181032



y que opera como una tuerca, cuya misión consiste en retener el borde anular plano de la tetina.

5. Este conjunto descrito, formado por la tuerca y la tetina retenida por aquella, queda oculta por una tapa o caperuza de protección, cuya base se superpone con la tuerca, presentando un trazado similar a la misma, actuando como llave para desenroscar la mencionada tuerca portatetinas.

10. Merced a esta organización y a base de los elementos descritos, se logra desenroscar la tetina, que está sujeta con la tuerca porta-tetinas, con auxilio de la llave que configura la embocadura de la caperuza protectora, con la particularidad de que no solamente se consigue un fácil desenroscado, si no que al propio tiempo, por su coincidencia y simetría de formas, la tuerca y la tetina, quedan alojadas a presión en el interior de la caperuza, pudiéndose efectuar, por 15. lo tanto, todos los trabajos de llenado y vaciado del biberón, sin necesidad de que la tetina entre en contacto con el medio exterior.

20. El biberón descrito comprende un dispositivo de válvula, regulador del paso del líquido, integrada dicha válvula por un tabique perforado, cuyos pasos están oventualmente obturados por un disco flexible, fijado por su centro al tabique, cuyo disco se dobla al producirse la succión, permitiendo el paso de la leche a través de las perforaciones del tabique. Al 25. cesar la succión, el disco recupera su posición, por elasticidad propia del material, obturando de nuevo los pasos del tabique.

30. Con el fin de facilitar la explicación, se acompaña a la presente memoria descriptiva de una lámina de dibujos en la que se ha representado un caso de realización que se cita a título de ejemplo.

= 3 =
181032



En los dibujos:

5. La figura única, representa una vista en alzado del biberón, parcialmente seccionada, en la cual se aprecia el cuerpo -1-, del biberón, provisto de rosca -2-, y dotado de un dispositivo de válvula integrado por un tabique -3-, con pasos -4-, para la leche, a cuyo tabique está fijado un disco flexible -5-, morced al cuello central -6-, cuyo disco cubre eventual-
tualmente los pasos -4-.

10. Sobre el disco -5-, se dispone la tetina -7-, provista de un borde anular plano -8-, operativamente dispuesto para ser retenido por la pieza roscada -9-, en forma de tuerca, que se solidariza al cuerpo -1-.

15. La tetina queda cubierta por la caperuza -10-, de material rígido, y que presenta una boca -11-, que actúa como llave para el desenroscado de la tuerca -9-, en las operaciones de llenado y vaciado del biberón.

La tetina y la tuerca quedan ubicadas a presión en la caperuza -10-, lo que contribuye, a mantener a la tetina en perfectas condiciones higiénicas.

20. El modelo, dentro de su esencialidad, puede ser llevado a la práctica en otras formas de realización que difieran en detalle de la indicada a título de ejemplo en la descripción y a las cuales alcanzará igualmente la protección que se recaba. Podrá, pues, construirse en cualquier forma y
25. tamaño, con los materiales más adecuados, por quedar todo ello comprendido en el espíritu de las reivindicaciones.

= . =

N O T A

30. Descrito el objeto y utilidad de la presente invención, lo que se declara como no divulgado ni practicado en España, comprende las siguientes reivindicaciones.



- 1.- Dispositivo de biberón perfeccionado, caracterizado esencialmente por el hecho de comprender en la parte superior del depósito, un cuerpo de válvula integrado por un tabique que cierra la embocadura del depósito, presentando dicho
5. tabique una pluralidad de pasos para la leche, cubiertos por un disco flexible fijo por su centro al antedicho tabique, cuyo disco floxa al producirse la succión permitiendo el acceso de la leche a la tetina, la cual se prevé sujeta al cuerpo del depósito merced a una pieza roscada, en forma de tuerca, que
10. se vincula a un fileto de rosca propio de la embocadura exterior del depósito, presentando esta tuerca un borde que se proyecta hacia el interior y que realiza la retención por presión del contorno anular plano de la tetina, y previéndose, una caperuza de cubrición de la tetina, y como tuerca de retención
15. correspondiente, cuya caperuza presenta una boca a manera de llave, simétrica a la tuerca, para el fácil desenroscado de ésta, facilitando las operaciones de llenado del biberón, sirviendo la caperuza como alojamiento eventual de la tuerca y tetina fija a la misma, de forma que ésta última no entra en contacto con el medio exterior, y actúa dicha caperuza como llave
20. y medio de extracción de dicha tuerca, evitando todo contacto manual con la tetina.

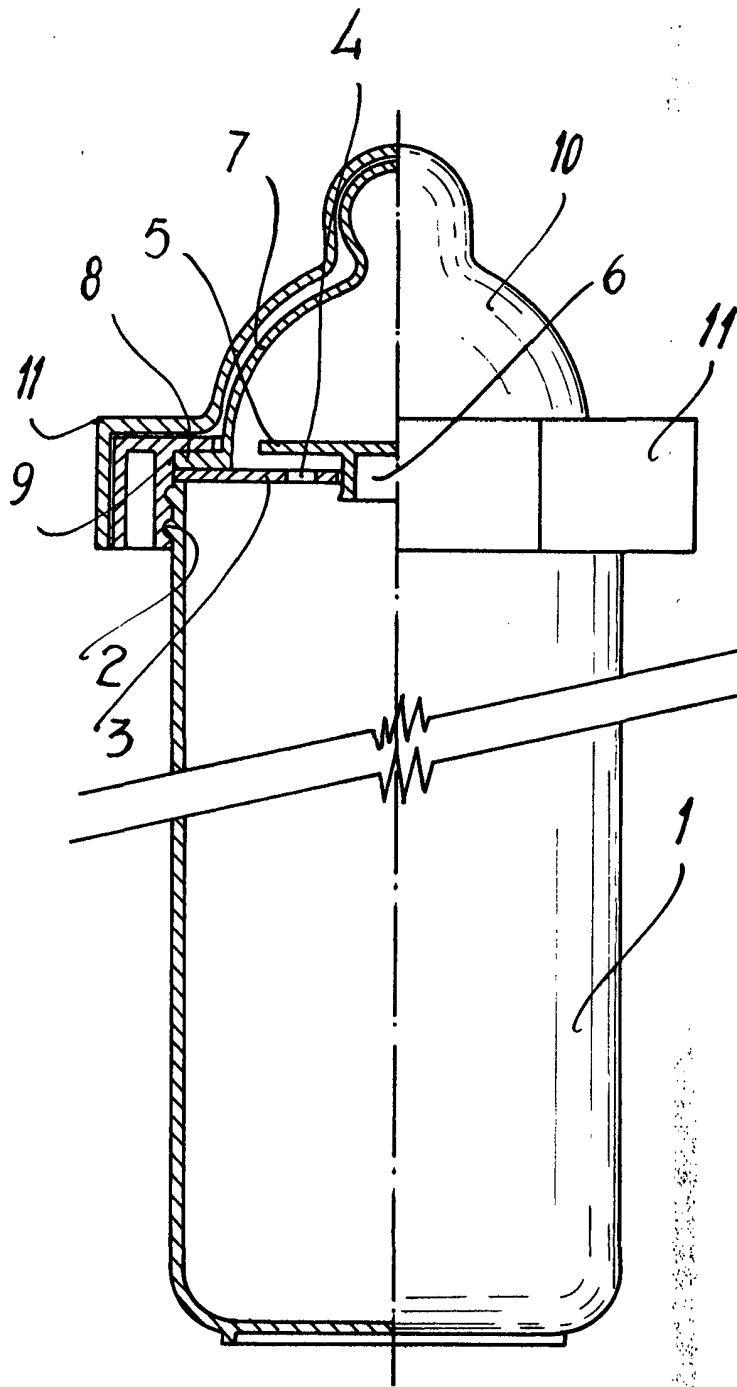
2.- Dispositivo de biberón perfeccionado.

25. Según se describe y reivindica en la presente memoria descriptiva que consta de 4 páginas foliadas y escritas a máquina por una sola de sus caras y acompañadas de los dibujos reglamentarios.

Madrid, a 21 MAYO 1972

p.a.

JAIMÉ ISERN



10
31 MAY 1972

Madrid, a 31 MAY 1972

p.o.

JAIMÉ ISERN