

3-6-74



23 MAY 1974

181027

SECCION TECNICA
CLASIFICACION I. P. C.
CLASE <u>B 43</u>
SUBCLASE <u>M</u>

MODELO DE UTILIDAD

por 20 años

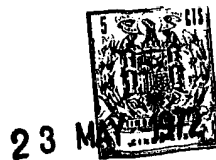
por "RECIPIENTE CON CAPTADOR DE OBJETOS CONTENIDOS", a favor de D. José María ROCA Martí, de nacionalidad española, domiciliado en Barcelona - Buenos Aires, 42, 7º 2º.

=====

MEMORIA DESCRIPTIVA

El presente Modelo de Utilidad se refiere a un recipiente destinado a contener objetos de tamaño pequeño y constitución férrica de los empleados en oficinas y similares, tales como clips y alfileres para la sujeción de papeles, que se caracteriza porque posee un elemento de tapa que facilita la extracción de aquellos objetos del interior del envase y, determina, junto con el cuerpo exterior de éste, la constitución de un objeto que, recibiendo un acabado suntuoso o decorado, constituya un objeto ornamental sobre una mesa de despacho, por ejemplo.

El recipiente consiste en un cuerpo en forma de bote cilíndrico o similar, con una tapa acoplada que tiene forma cónica de diámetro de base superior al de la embocadura del bote, con lo cual al disponer coaxialmente ambas piezas con la parte del vértice introducida en



el recipiente, el elemento cónico quedará parcialmente introducido y la base del mismo resultará exterior y en la parte superior del recipiente.

La captación de los objetos contenidos se realiza por atracción magnética de los mismos, al ser de naturaleza férrica, mediante un imán permanente, alojado en el interior del cuerpo cónico.

Para facilitar la explicación, se acompaña a la presente memoria unos dibujos, en los que se ha representado, a título de ejemplo ilustrativo y no limitativo, un caso de realización, de un recipiente con captador de objetos contenidos, según los principios de las reivindicaciones.

En los dibujos:

La figura 1 es una vista en perspectiva del recipiente en cuestión con su tapa incorporada, y la figura 2 muestra ambos elementos separados y en su disposición de acoplamiento. La figura 3 es una sección meridiana del conjunto de envase y tapa según la figura 1, apareciéndose la disposición interna del componente cónico.

Los elementos designados con números en los dibujos, corresponden a las partes siguientes:

-1-, recipiente en forma de bote o similar, hecho de un material no magnético, tal como la madera o el plástico, con posibilidad de recibir un acabado suntuoso o decorativo; -2-, embocadura del envase anterior, a la que se acopla un cuerpo cónico -3-, asimismo de material no magnético, con un núcleo -4- consistente en un imán permanente y de forma correspondiente a la del interior hueco del elemento, cuya base se cierra con la tapa dis-

34074

181027

- 3 -

23

MAY



- coidal -5-, del mismo material amagnético; -6-, representación de los objetos de naturaleza férrica que se dispondrán en el interior del bote -1- y que serán atraídos por el imán -4-, quedando adheridos a la superficie externa del cuerpo cónico -3-, de la que se separan fácilmente cuando interese su utilización funcional.

Un acabado posible de la superficie externa del bote y su tapa cónica, muy adecuado para una mesa de despacho o similar, es el de la madera en su estado natural.

10. Todo cuanto no afecte, altere, cambie o modifique la esencia del recipiente descrito, será variable a los efectos del actual Modelo.

N O T A.

Se reivindica como objeto de este registro por

15. Modelo de Utilidad:

- 1.- Recipiente con captador de objetos contenidos, caracterizado esencialmente por consistir en un envase de un material no magnético, destinado a contener objetos pequeños de naturaleza férrica, que se completa con una tapa de configuración cónica, aplicada a la emboadura con introducción de la parte correspondiente al vértice del cono, conteniendo éste en su interior un núcleo de un material magnético permanente y que queda oculto mediante una tapa que forma la base del cono, hecha, al igual que el cuerpo hueco de este último, de un material no magnético, efectuándose la captación de los objetos por aplicación del cono en su posición introducida y atracción de aquéllos por el núcleo magnético de la tapa, en cuya superficie lateral quedan disponibles.

30. Sean cuales fueren las circunstancias que con-

3-6-74

181027

- 4 -

23 MAY 1972



curran en la esencialidad del Modelo de Utilidad, defini  
do en la anterior reivindicación, cuyo objeto es:

2.- "RECIPIENTE CON CAPTADOR DE OBJETOS CONTENI  
DOS".

5. Consta la presente memoria de cuatro hojas fo-  
liadas, mecanografiadas por una sola cara y de los dibu-  
jos unidos a la misma.

Barcelona, 23 MAY. 1972

P.A. de D. José María ROCA Martí,

ALFONSO DURÁN  
P. P.

Fdo.: Luis Durán Banejam

FE/mm.

FIG. 1

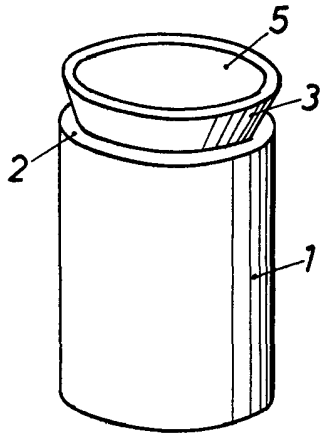
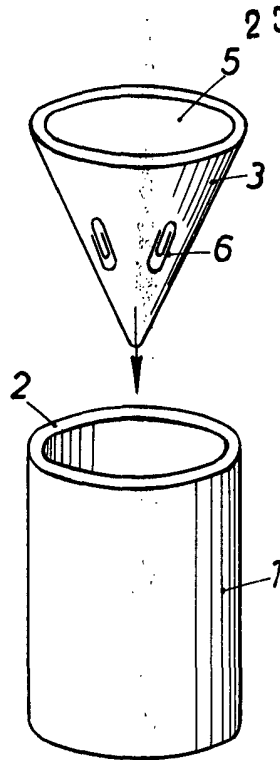
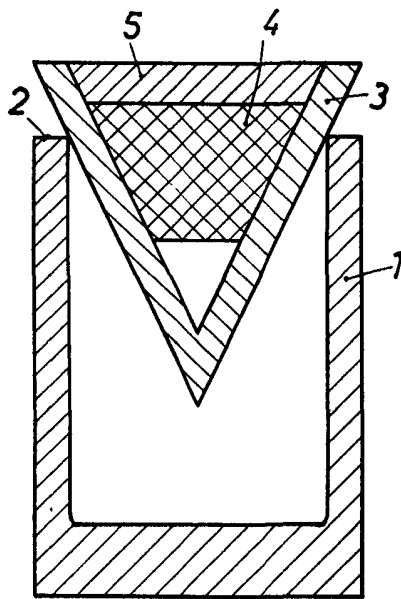


FIG. 2



23 MAY 1972  
CINCO CEN

FIG. 3



BARCELONA, 23 MAY. 1972

P.A.

ALFONSO DURÁN

P. P.

Fdo.: Luis Durón Benetam

ESCALA VARIABLE