

10474

181022

181022

SECCION TECNICA
CLASIFICACION I. P. C.
CLASE <u>A 47</u> _____
SUBCLASE <u>B</u> _____



D. Antonio Doménech Llauger, de nacionalidad española, establecido en Barcelona, calle Pujadas nº 82, solicita registrar un Modelo de Utilidad, por 20 años, para España y sus Provincias de Ultramar, que se refiere a: "MESA PLEGABLE".

El objeto de la presente solicitud de Modelo de Utilidad lo constituye una mesa plegable, cuya estructura es desmontable y armable, por estar compuesta por varios elementos acoplados entre sí, obtenidos a partir de un desarrollo plano de cartoncillo contracolado con cartón ondulado.

5

Este tipo de mesa es adecuado para exhibición de artículos en ferias y escaparates, así como también puede servir de juego manualmente educativo para los niños, al montar y desmontar dicha mesa, sirviéndose de los diversos elementos que la integran y que se combinan entre sí para lograr el conjunto.

10

En líneas generales, la mesa está constituida por dos montantes verticales gemelos, unidos entre sí por un travesaño inferior y dos superiores que establecen el plano de apoyo del tablero de la mesa, que está formado por dos láminas superpuestas de cartoncillo contracolado con cartón ondulado, debidamente plegadas y combinadas entre sí para formar el plano de apoyo de la mesa, que queda delimitado por un marco de refuerzo y encaje sobre el pie de sustentación de la misma.

15

En los dibujos adjuntos, que constituyen parte integrante de la presente memoria descriptiva, se ha representado, a título de ejemplo ilustrativo, pero no limitativo, una realización práctica de la mesa plegable, que en líneas generales dejamos descrita.

20

Dichos dibujos muestran:



25 Fig. 1.- Vista en perspectiva por la parte inferior, del conjunto de la mesa montada, mostrando los montantes laterales y los travesaños que los unen, para recibir el tablero o superficie de utilización de la mesa.

30 Fig. 2.- Vista en perspectiva de las dos láminas de cartoncillo contracolado con cartón ondulado, que se superponen para formar el tablero de la mesa, mostrándolas parcialmente desplegadas.

35 Fig. 3.- Vista en perspectiva del pie de sustentación del tablero de la mesa, el cual está formado por los dos montantes laterales, el travesaño inferior y los dos superiores, representándose uno de dichos montantes laterales abierto para que se aprecie como se realiza la intersección entre los dos montantes y los travesaños.

40 Fig. 4.- Vista en perspectiva de uno de los travesaños, con las lengüetas que cierran sus extremos levantados y mostrando las entallas que permiten el acoplamiento de dichos travesaños con los montantes laterales, cuyo conjunto integra el pie de la mesa.

45 Refiriéndonos concretamente a los citados dibujos, pasamos seguidamente a describir, con mayor detalle, las particularidades de constitución de esta mesa plegable, de estructura desmontable y armable a voluntad.

50 Según se aprecia por las perspectivas de Figuras 1 y 3, la mesa está formada por un pie constituido por dos montantes laterales -1- -1'-, de forma paralelepípedica aplanada, contruidos a base de cartoncillo contracolado con cartón ondulado, formando una especie de cajas, obtenidas de un desarrollo plano recortado en forma debida para establecer las caras laterales de los montantes -1- -1'- y las tapas frontales -2- -2'- que cierran dichas cajas por ambos extremos mediante pestañas -2''- -2'''- formadas por prolongaciones de dichas tapas, dobladas en ángulo recto sobre si mismas, completándose el montaje de dichos montantes laterales, mediante otras pestañas -4- -4'- unidas por pegamento a la cara interior de los lados longitudinales de los citados montantes, cuya configuración se asegura con unas lengüetas trapezoidales -3- -3'- que son prolongación de los lados superior e inferior



60 de dichas cajas -1- -1'-, las cuales se doblan hacia el interior, antes de cerrar las tapas que rematan sus extremos.

Los referidos montantes laterales presentan, en su parte inferior, o sea la que se apoya contra el suelo, sendos entrantes cuadrangulares -5- -5'-, cuya profundidad equivale a la mitad del espesor de los travesaños -7- -8- y -8'-, que han de incorporarse a los montantes laterales para armar la estructura desmontable de la mesa y cuya anchura es igual a la de los citados travesaños.

En la parte superior de los montantes laterales -1- -1'- se han practicado dos pares de entrantes -6- -6'-, de igual profundidad y anchura que los inferiores -5- -5'-, los cuales reciben los travesaños superiores -8- -8'-, que arman la mesa y proporcionan resistencia a la parte superior del pie, en la que se encaja el tablero -14-.

Los travesaños inferior -7- y superiores -8- -8'- están constituidos, según se demuestra por la perspectiva de Fig. 4, por unos cuerpos huecos de forma paralelepípedica alargada, obtenidos a partir de un desarrollo plano, constituidos por una lámina de cartoncillo contracolado con cartón ondulado, convenientemente plegada e interiormente adherida a través de pestañas -9-, siendo rematados los extremos de dichos travesaños por unas prolongaciones cuadrangulares -10-, seguidas de unas pestañas de cierre -10'- que se rebaten hacia el interior del paralelepípedo que forma el travesaño, previa introducción de unas lengüetas -11- que rematan ambos extremos.

El travesaño inferior -7- lleva practicadas dos entallas -12- -12'- en correspondencia con los entrantes -5- -5'- previstos en la parte inferior de los montantes laterales -1- -1'-, para establecer el encaje e intersección entre dichos montantes y el citado travesaño inferior -7-, según se aprecia por las perspectivas de Figuras 1 y 3.

Los travesaños superiores -8- -8'- presentado dos grupos de entallas -13- -13'- coincidentes en posición con los entrantes -6- -6'- practicados en la parte superior de los montantes laterales -1- -1'-, para lograr el encaje e intersección de dichos travesaños sobre los citados montantes laterales, tal como se aprecia



por la perspectiva de Fig. 3.

100 El tablero o plano superior -14- que se representa montado sobre el pie de la mesa, según se aprecia por la perspectiva de Fig. 1, está constituido por dos láminas -14- -14'- de cartoncillo contracolado con cartón ondulado, obtenidas a partir de un desarrollo plano, según la forma gráficamente indicada por la perspectiva de Fig. 2.

105 La lámina -14'-, que es la que queda situada debajo de la superficie de utilización del tablero de la mesa, tiene una mayor longitud que la lámina -14-, que es la que constituye la cara superior o vista del tablero. Del perímetro cuadrangular que forma dicho tablero sobresalen, por ambos lados longitudinales de la lámina -14'-, unas prolongaciones -15- -15'- que establecen dos de los lados del marco que permite encajar el tablero de la mesa sobre su pie de sustentación.

110 Sobre tres de las líneas de pliegue que llevan marcadas las prolongaciones -15- -15'-, se han practicado unas entallas -16- -16'-, que una vez dobladas las citadas prolongaciones sobre si mismas, dejan unos pasos adecuados para recibir las prolongaciones -17- -17'- que sobresalen de la lámina superior -14- las cuales, despues de ser dobladas tres veces en ángulo recto sobre si mismas, pueden penetrar en las referidas entallas -16- -16'- para dejar configurado el tablero de la mesa y el reborde de forma paralelepípedica que lo enmarca, quedando cerradas las bocas de los lados -17- -17'- por las propias pestañas externas -15- -15'- de los otros dos lados de la lámina -14'-.

120 Teniendo en cuenta que cada uno de los elementos que integran la mesa plegable, a que nos hemos referido en el transcurso de la presente memoria, pueden ser plegados sobre si mismos una vez desmontados, se comprenderá que el espacio ocupado por todos ellos, una vez apilados, es sumamente reducido.

125 Se sobreentiende que el tamaño del conjunto de la mesa podrá variar, tanto en cuanto se refiere a la superficie del tablero como a la altura del pie de sustentación, si bien dichas dimensiones vienen limitadas por la resistencia del material laminar empleado en la construcción del conjunto.

130



El Modelo de Utilidad, por: "MESA PLEGABLE", cuyo privilegio de explotación en España y sus Provincias de Ultramar, se solicita por un periodo de 20 años, deberá recaer sobre las particularidades que se concretan en las siguientes,

REIVINDICACIONES

1ª.- "MESA PLEGABLE", caracterizada por el hecho de que es de estructura desmontable y armable, compuesta de varios elementos acoplados entre sí, obtenidos a partir de un desarrollo plano de cartoncillo contracolado de cartón ondulado, la cual está constituida por un pie de sustentación formado por dos montantes verticales gemelos, unidos entre sí por un travesaño inferior, los cuales descansan en el suelo y por dos travesaños superiores que se introducen en los montantes verticales para establecer el plano de apoyo del tablero o superficie de utilización de la mesa.

2ª.- "MESA PLEGABLE", según la 1ª reivindicación, caracterizada por el hecho de que los dos montantes laterales son de configuración paralelepípedica aplanada, formando una especie de cajas, cuyo desarrollo viene determinado por las dos caras principales y las tapas frontales que cierran dichas cajas por ambos extremos mediante pestañas, completándose el montaje mediante unas pestañas longitudinales adheridas a la cara interior de los cuerpos huecos que forman los citados montantes, los cuales presentan, en su parte inferior que se apoya contra el suelo y en la superior, sendos pares de entrantes cuadrangulares, cuya profundidad equivale a la mitad del espesor de los travesaños y cuya anchura es igual a la de los mismos, que penetran en dichos entrantes para armar el pie de sustentación de la mesa.

3ª.- "MESA PLEGABLE", según las reivindicaciones 1ª y 2ª, caracterizada por el hecho de que los travesaños están constituidos por unos cuerpos huecos de forma paralelepípedica alargada y de sección cuadrangular, cerrados por ambos extremos con sendas tapas aseguradas por pestañas dobladas hacia el interior, los cuales llevan practicadas unas entallas en correspondencia con los respectivos entrantes de los montantes verticales, para establecer el encaje e intersección entre los travesaños y el par de montantes.

7474

781022

23



170

4ª.- "MESA PLEGABLE", según la 1ª reivindicación, caracterizada por el hecho de que el tablero o plano de utilización de la mesa está constituido por dos láminas superpuestas, que debidamente dobladas e inversamente colocadas forman el plano del tablero y un marco de refuerzo y encaje sobre el pie de sustentación, siendo la lámina inferior de mayor longitud que la superior, sobresaliendo por ambos lados opuestos unas prolongaciones debidamente plegadas para configurar el marco hueco, en dos de las cuales se han practicado unas entallas que establecen sendos pares de pasos para recibir las prolongaciones dobladas de la otra lámina, para completar y cerrar el marco que resigue el contorno del tablero.

175

5ª.- "MESA PLEGABLE".- Tal como se ha descrito y demostrado en los dibujos adjuntos.

Consta de seis hojas foliadas y mecanografiadas por una sola cara..

Barcelona a 23 MAY 1972

P.A. de D. Antonio Doménech Llauger

JUAN B. BENTER RIDAURA

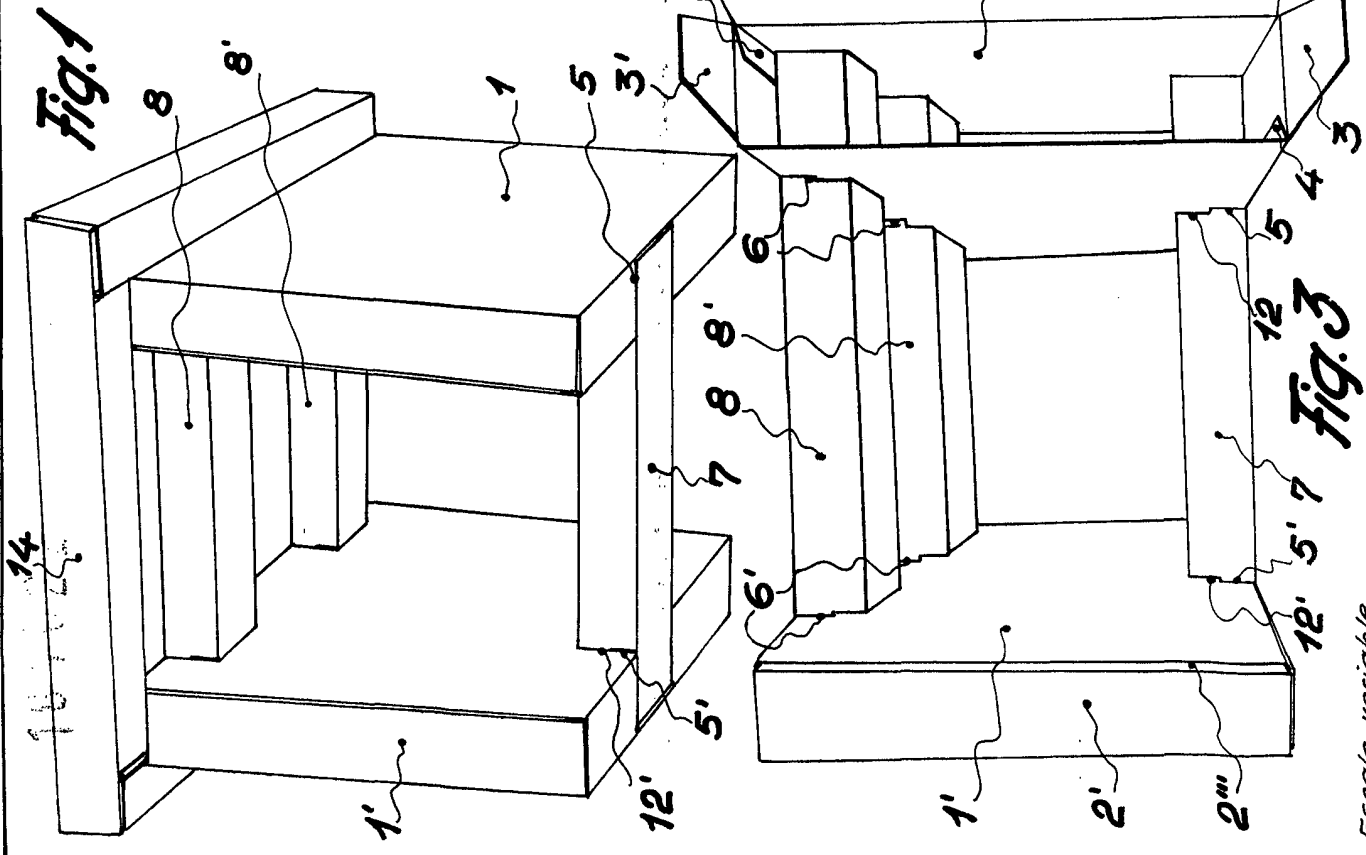


Fig. 1

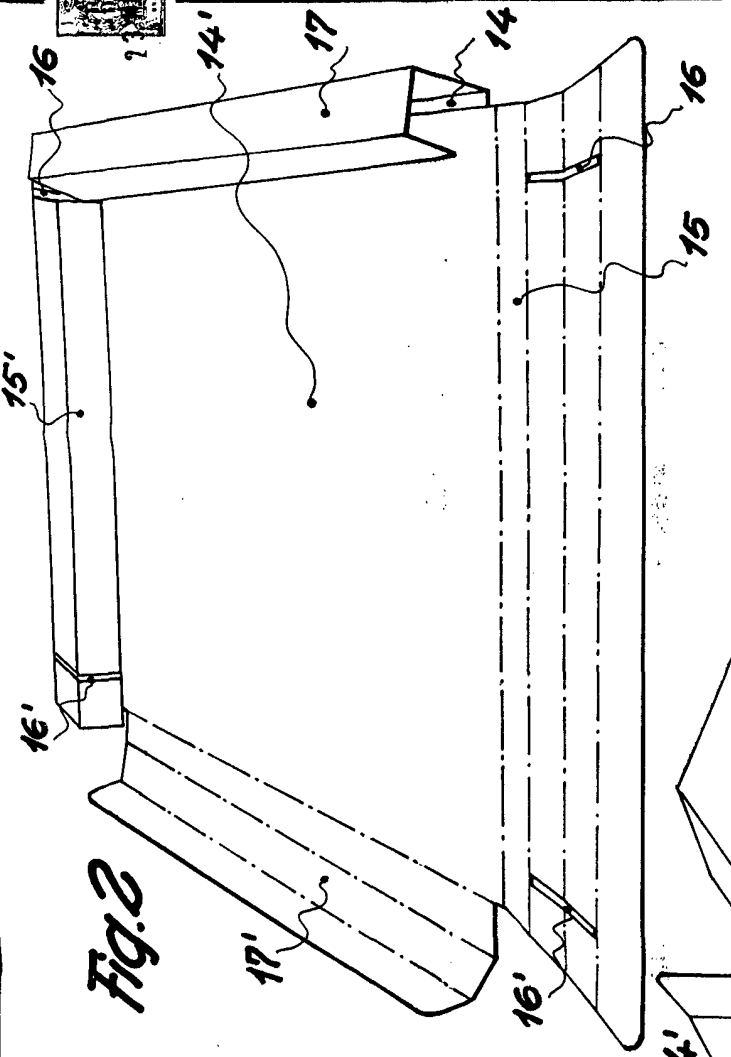


Fig. 2

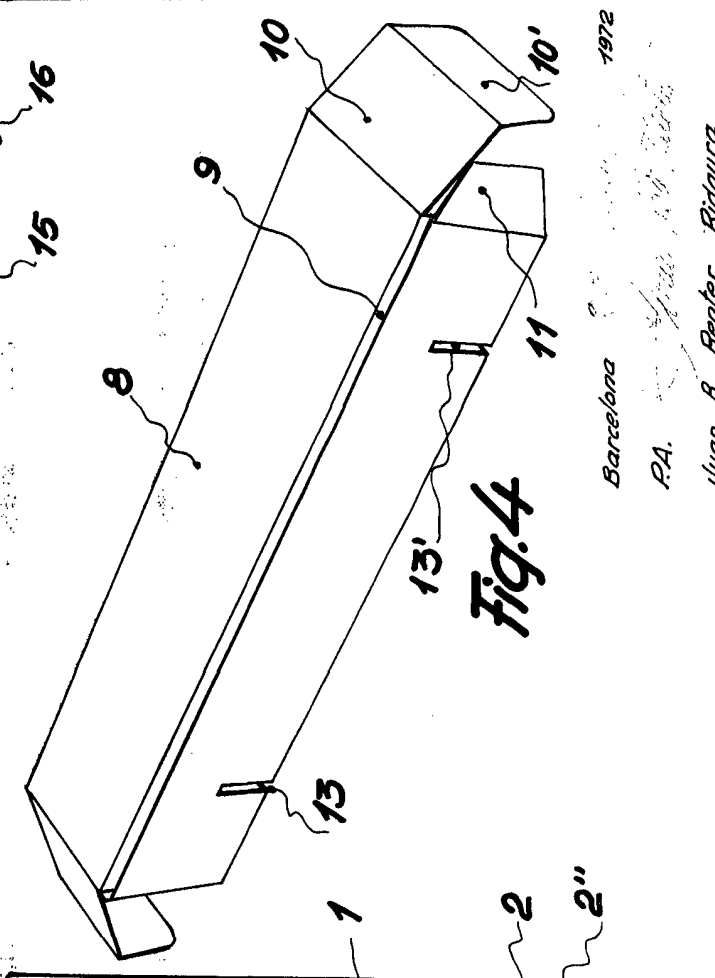


Fig. 4