

28374

181012



SECCION TECNICA
CLASIFICACION I. P. C.
CLASE B 25
SUBCLASE G

No. 181.012

MEMORIA DESCRIPTIVA

correspondiente a la solicitud de concesión de un...

MODELO DE UTILIDAD

SOLICITANTE: DON JUAN SANMARINO ENGUIDANOS

RESIDENCIA: VALENCIA-Alquería de la Estrella, 7 y 9

ENUNCIADO: "MONTAJE PERFECCIONADO ENTRE MANGO Y
CEPILLO"

fb. Prioridad: Patente n.º del

18²1012



1 El Estatuto vigente sobre Propiedad Industrial, de
26 de Julio de 1929, en su texto refundido publicado el 30
de Abril de 1930, establece los caracteres de patentabili-
5 dad de las invenciones de tipo industrial que tienen por
objeto obtener ventajas sobre lo ya conocido, admitiendo
por consiguiente como patentables, las nuevas máquinas, a-
paratos, instrumentos, procesos de fabricación, etc. La am-
plitud de conceptos previstos como patentables, ha llevado
10 al legislador a aclarar (Artº. 46) que la enumeración con-
tenida en dicho cuerpo legal es puramente enunciativa y no
limitativa, haciéndola extensiva incluso a los descubrimien-
tos de tipo científico (Artº. 47).

15 El Decreto de 26 de Diciembre de 1947, recogiendo
la Orden de 18 de Noviembre de 1935, confirma el criterio
legal de que también serán patentables los instrumentos, ob-
jetos, o partes de los mismos, que aporten a la función a
que son destinados, un beneficio o efecto nuevo, y en defi-
nitiva que constituyan una mejora sustancial sobre lo ante-
riormente conocido.

20 Pues bien, a tenor de lo expuesto, y en base al ar-
ticulado que recoge los conceptos expresados, debe conside-
rarse, que la invención a que se refiere la presente memo-
ria, constituye una novedad industrial, con características
y ventajas que la hacen merecedora del privilegio de explo-
25 tación exclusiva que por ella se solicita, premiando así
los méritos de quien aporta a la industria del país una me-
jora efectiva y precisamente comprendida entre las enuncia-
das por la Ley como patentables. (Arts. 46 y 47 en relación
con el 171, en su nueva redacción afectada por la Orden de
30 18 de Noviembre de 1.935).

181012



1

Las tendencias actuales encaminadas al logro de una mayor comodidad y economía en los utensilios de limpieza, han obligado a los fabricantes de tales artículos a perseguir incesantemente mejoras o innovaciones en los productos por ellos manufacturados, al objeto de cumplir con el fin requerido.

5

Entre los perfeccionamientos logrados en los montajes entre mangos y cepillos, de todos resulta sobradamente conocida la unión entre ambos elementos, mediante el atado por una cuerda que quedaba arrollada para impedir la separación del conjunto.

10

Otro tipo de anclaje más perfeccionado, lo constituyen los acoples que presentan los cepillos plasticos a los mangos que los sustentan, obtenidos por ligera presión del mango entre las paredes del tubo saliente que comporta el cepillo, constituyendo el conjunto tubo-cepillo una sola pieza, generalmente.

15

Aquellos montajes presentaban, en algunos casos deficiencias de acabado y una gran facilidad de desacople entre mango y cepillo, motivada por la falsa unión realizada mediante el atado de la cuerda; presentando estos últimos, generalmente, la dilatación del conducto tubular albergado en el cepillo, con lo que frecuentemente, queda desacoplado, por ser el aumento diametral de la dilatación superior al diametro normal del mango.

20

25

Conocedor de aquellos inconvenientes, el solicitante de la presente Memoria, ha concebido el montaje perfeccionado entre mango y cepillo objeto de la misma, con el cual puede afirmarse que quedan superados los problemas concernientes a su utilización, perfecto acople entre pie-

30

787012



1 zas, así como la facilidad de cambio del cepillo cuando queda en desuso.

5 Consiguientemente, el montaje perfeccionado entre mango y cepillo a que nos referimos que constituye la esencia de la presente invención, viene caracterizado esencialmente porque el lomo del cepillo presenta orificios pasantes, a través de los cuales queda anclado mediante tornillos, a una pletina metálica, transversalmente solidarizada al extremo aplastado de un tubo, receptor éste del mango.

10 Con objeto de aclarar gráficamente la idea que se describe, se acompaña a esta Memoria, como parte integrante de la misma, un juego de dibujos, en los que se representa lo siguiente:

15 La figura representada en la hoja de planos adjunta, consiste en una pista en perspectiva del montaje perfeccionado entre mango y cepillo objeto de la presente solicitud, en la que fácilmente podemos observar el cepillo -1-, que presenta en su lomo -2-, seccionado parcialmente, una serie de taladros ciegos -3- que comportan en su interior los extremos de las cerdas -4-.

20 Facilmente es posible apreciar los taladros pasantes -5-, a través de los cuales se introducen los tornillos -6- que igualmente atraviesan los taladros -7- de la pletina -8- quedando ancladas ambas piezas, por el acoplamiento de las tuercas -9- a los tornillos -6-.

25 La pletina -8- queda unida mediante un cordón de soldadura -10- a un extremo aplastado -11- del tubo -12-, el cual se constituye en receptor del mando -13-.

30 De la descripción de los dibujos que antecede, se deduce practicamente la constitución y el funcionamiento del objeto de la invención que es como sigue:

181012

- 5 -



1

El cepillo -1-, que presenta en la parte inferior de su lomo -2-, una serie de taladros ciegos -3-, los cuales albergan los extremos de las cerdas -4-, queda orificado en dos puntos, mediante los taladros pasantes -5-, a través de los cuales se introducen, por su parte inferior, los tornillos -6-, que igualmente atraviesan los orificios pasantes -7-, que presenta la pletina -8-, quedando ancladas ambas piezas, por el acoplamiento de las tuercas -9- a los tornillos -6-.

5

10

La pletina -8- presenta en su tramo central, el extremo aplastado -11-, del tubo -12-, mediante un cordón de soldadura -10-, presentando el tubo -12- en su extremo opuesto una abertura cilíndrica, en la que queda introducido el mango -13-.

15

No se considera necesario hacer más extensa esta descripción para que cualquier persona perita en la materia comprenda perfectamente la idea que se desea patentar, así como las ventajas de su realización industrial han de derivarse y que brevemente aludidas en sus puntos más señalados son las siguientes:

20

1ª.- Sencillez de fabricación, por cuanto que los elementos del montaje perfeccionado entre mango y cepillo, que se solicita, se elaboran a través de un proceso simplificado en cuanto a fases operativas, lo cual es determinante de costos muy asequibles en general.

25

2ª.- Facilidad de montaje, gracias a la organización del montaje perfeccionado entre mango y cepillo que se solicita, que permite un acoplamiento rápido entre piezas, practicable por mano de obra no especializada, lo que se traduce en ahorros importantes de tiempo y energía.

30

181012



1

3ª.- Novedad funcional, determinada porque el lomo del cepillo presenta orificios pasantes, a través de los cuales queda anclado mediante tornillos, a una pletina metálica, transversalmente solidarizada al extremo -- aplastado del tubo receptor del mango, lo que determina gran facilidad en el repuesto del cepillo cuando este haya sido suficientemente usado, o así lo requiera el usuario.

5

10

Por todo ello y para evitar posibles imitaciones, se presenta esta solicitud, pidiendo la explotación exclusiva de la idea descrita, de acuerdo con las consideraciones y puntos que se desean reivindicar y que se concretan en las paginas siguientes:

15

20

25

30



1 Hecha la descripción a que se refiere la memoria
que antecede, es preciso insistir en que los detalles de
realización de la idea expuesta, pueden variar, es decir,
5 que pueden sufrir pequeñas alteraciones, basadas siempre
en los principios fundamentales de la idea, que son en esen
cia los que quedan reflejados en los párrafos de la descrip
ción hecha. En efecto, el Artículo 48 del Estatuto vigente
sobre Propiedad Industrial, establece como no patentables,
10 en su apartado tercero, "los cambios de forma, dimensiones,
proporciones y materias de un objeto ya patentado" fijando
así el criterio del legislador en el sentido de que paten
tada una idea que pueda dar lugar a una realidad práctica
e industrializable, nadie podrá apoyarse en ella para, a
pretexto de haber introducido ligeras modificaciones, pre
sentarla como nueva y propia.

15 Este principio, en cuanto al alcance de la protec
ción del objeto patentado se refiere, se halla confirmado
por numerosas Sentencias del Tribunal Supremo, y entre -
ellas, como más terminantes, en las de fechas 16 de octubre
20 de 1954, 23 de enero de 1959, 20 de marzo de 1964 y otras.

Establecido el concepto expresado, en cuanto a la
amplitud que debe darse a la protección solicitada, se re
25 dacta a continuación la Nota de Reivindicaciones, de acuer
do con lo que se establece en el último párrafo del apar
tado tercero del Artículo 100 de la Ley, sintetizando así
las novedades que se desean reivindicar:

NOTA DE REIVINDICACIONES

30 En resumen, el privilegio de explotación exclusi
va que se solicita, recaerá sobre las reivindicaciones si
guientes:



1 1ª.- MONTAJE PERFECCIONADO ENTRE MANGO Y CEPILLO,
caracterizado esencialmente porque el lomo del cepillo pre-
senta orificios pasantes, a través de los cuales queda an--
5 olado, mediante tornillos, a una pletina metálica, transver-
salmente solidarizada al extremo aplastado de un tubo, recep-
tor éste del mango.

2ª.- Se reivindica por último, como objeto sobre-
el que ha de recaer la presente solicitud de Modelo de Uti-
lidad "MONTAJE PERFECCIONADO ENTRE MANGO Y CEPILLO".

10 Todo tal y como queda descrito y reivindicado en
la presente Memoria que consta de ocho paginas mecanografía-
das y dibujos que se acompañan.

Madrid, 30 de mayo de 1.972

BERNARDO UNGRIA

P.P.

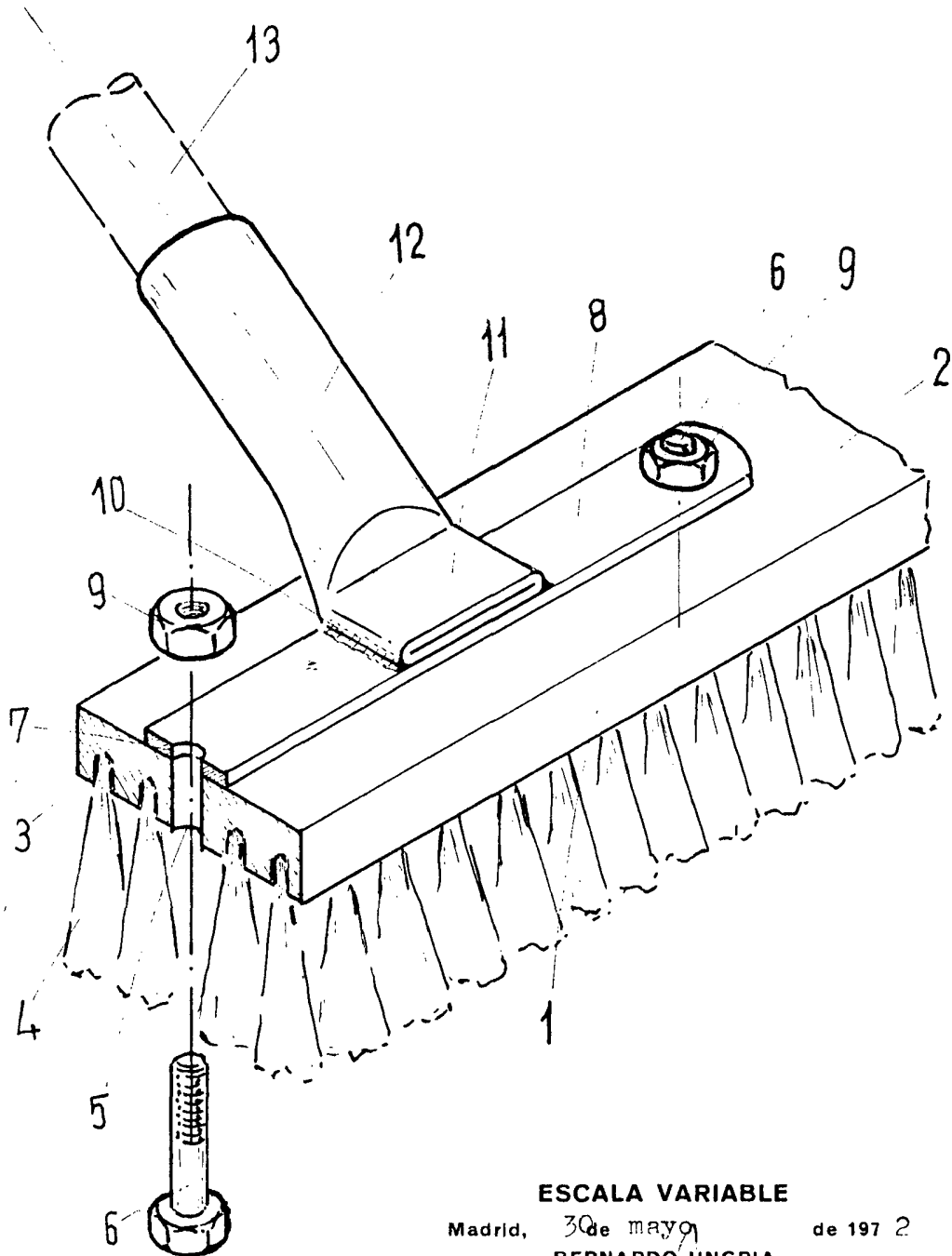
15

20

25

30

181012



ESCALA VARIABLE

Madrid, 30 de mayo de 1972

BERNARDO UNGRIA

P. P.

A handwritten signature in black ink, appearing to be "BU", located below the printed name.