



181010

181010

MEMORIA DESCRIPTIVA

PARA SOLICITAR PATENTE DE INVENCION EN ESPAÑA

POR: "MEJORAS EN INDICADORES DE SEÑAL

PARA CONMUTADORES"

A NOMBRE DE STANDARD ELECTRICA S.A. DOMICILIADA EN

MADRID, CALLE DE RAMIREZ DE PRADO Nº 7.

-----

La presente invención se refiere a indicadores de disco para conmutadores telefónicos.

Se han encontrado algunas dificultades al emplearse indicadores de disco en conmutadores, cuando estos últimos no estaban en una posición predeterminada, particularmente vertical. Por lo tanto, se hacía necesario idear un indicador

181010



2.

de disco para conmutadores, que operará en forma completamente independiente de su posición relativa.

10 El objeto principal de la presente invención es el de proporcionar un indicador de disco para ser usado en conmutadores y que opera independientemente de la posición relativa del conmutador.

15 Otro objeto de la presente invención es el de proporcionar medios para operar un elemento obturador al enviarse corriente a la bobina del indicador de disco, operación que debe tener lugar cualquiera sea la posición del conmutador.

20 Otro objeto de la invención es el de proporcionar medios para levantar el elemento obturador y también medios para retener a este último en su posición levantada al insertarse una clavija en el conjunto de muelles del conjuntor.

Otro objeto de la presente invención es el de proporcionar medios para hacer girar un obturador al enviarse a la bobina un impulso de corriente.

25 Teniendo en visto los objeto que anteceden y otros, la invención se pondrá en evidencia y se comprenderá claramente al considerarse la descripción detallada que sigue y los dibujos que se acompañan, en los cuales:

30 La fig. 1 es una vista en perspectiva de una forma de ejecución del indicador de disco equipado con un obturador de movimiento alternativo.

La fig. 2 es una elevación lateral, en escala reducida, del indicador a disco representado en la fig. 1.

La fig. 3 es un corte por las líneas 3-3 de la fig.

2.

35 La fig. 4 es otra forma de ejecución del indicador de

181010



3.

disco, equipado con un obturador rotativo.

La fig. 5 es una elevación lateral en escala algo reducida, de la forma de ejecución representada en la fig. 4; y

40 La fig. 6 es una vista en corte por las líneas 6-6 de la fig. 5.

Ambas formas de ejecución del indicador magnético de disco, sin posición fija, operan independientemente de la posición del conmutador. Además, ambas formas de ejecución están equipadas con por lo menos un imán permanente, que en  
45 el caso de la construcción de la fig. 1, instituye un movimiento descendente del obturador, y en el caso de la construcción de la fig. 4 un movimiento rotativo del obturador, iniciándose ambos movimientos al enviarse un impulso de corriente a través de las bobinas respectivas. También en  
50 ambos casos, uno de los muelles del conjunto de muelles del conjuntor, unido a la armazón del indicador de disco, provoca el retorno, o sea que levanta o hace girar el obturador hacia su posición original al insertarse una clavija en el conjunto de muelles del conjuntor.

55 Haciendo referencia ahora a la forma de ejecución representada en las fig. 1 a 3, el indicador de disco sin posición fija comprende una armazón 1, preferentemente de sección "U", una disposición de obturador 2, un imán permanente 3 y un electro-imán 4, un conjunto de muelles de conjuntor 5  
60 y una placa de montaje 6 que se representa con líneas cortadas, sirviendo la placa 6 al mismo tiempo como placa delantera del conmutador.

La armazón 1 está asegurada a la placa de montaje 6 mediante tornillos o elementos similares, y está adaptada para



65 recibir la bobina 7 del electroimán 4, preferentemente en la  
parte posterior de la armazón 1, mientras que las disposiciones  
de obturador y de traba se proporcionan delante del electroimán  
4. La parte delantera de la armazón 1 tiene una abertura 8 en  
70 forma de ventanilla, de modo que el obturador 9 queda visible  
en la ventanilla 10 de la placa de montaje 6 al moverse hacia  
abajo. Una armadura 11, preferentemente de hierro dulce, que  
sirve al mismo tiempo como traba para el obturador, está mon-  
tada delante de la bobina 7 adaptada para girar sobre su eje  
12, estando este último asegurado a la base 13 de la armazón 1.  
75 La armadura o traba 11 lleva una varilla de traba 14 que se diri-  
ge hacia delante en dirección al frente del indicador de disco  
y sirve como soporte para una armadura de traba 15 montada  
ajustablemente en la varilla de traba 14. La traba 11 tiene  
una punta 16 cuyo objeto se indicará más adelante.

80 Un imán permanente 3 está también montado en la base  
13 de la armazón 1, cerca de su extremo delantero, y coopera con  
la armadura de traba 15.

Otro eje de articulación 17, asegurado a la porción  
de base de la armazón 1 de sección en "U", sirve para el mon-  
85 taje rotativo del obturador 9, que preferentemente es de sección  
en "U" (fig. 3) cuyo extremo delantero termina en una aleta 18,  
aproximadamente vertical, que lleva a cabo el movimiento as-  
cendente y descendente, como se describirá más adelante. El  
obturador 9 lleva también, cerca de su extremo delantero, una  
90 armadura de obturador 19 adaptada para cooperar también con el  
imán permanente 3. El extremo posterior del obturador 9 tiene  
un borde agudo para cooperar con la punta 16 de la traba 11,  
reteniendo así al extremo anterior del obturador 9 en posición  
levantada. Una espiga 20 se dirige transversalmente a través

181010



5.

95 del obturador 9, entre el eje 17 y el extremo posterior del obturador 9, a los fines que se explicarán más adelante. Un conjunto 5 de muelles de conjuntor conocido, está unido a la cara inferior de la base 13 de la armazón 1, por medio de tornillos o lo similar. El muelle 22 de la pila 5 de muelles de conjuntor, adyacente a la  
100 armazón 1, está doblado aproximadamente a 90° en su extremo delantero pasa a través de una ranura 23 de la base 13 de la armazón 1 y está adaptado para rematar contra la armadura 19 del obturador, con el fin de levantar a esta última contra la fuerza del imán permanente 3 al insertarse la ficha (que no se ha representado) en la pila o  
105 conjunto 5 de muelles de conjuntor.

Las partes 24 del extremo delantero de la armazón 1, están aseguradas a la placa de montaje 6 por medio de tornillos 25 o elementos similares.

La operación de la forma de ejecución representada en las fig. 1 a 3, se lleva a cabo de la siguiente manera:  
110 En su posición normal, el extremo posterior del obturador 9 estará ubicado justamente debajo de la punta 16 de la traba o armadura 11, que se mantiene en esa posición por medio de la armadura de traba 15 montada en la varilla de traba 14, estando la armadura 15 dentro del campo magnético del imán permanente 3. El extremo posterior del obturador está entonces en  
115 posición baja y su extremo anterior, que lleva la aleta 18, en posición levantada, de modo que aparezca un campo preferentemente negro en la ventanilla de la placa de montaje 6. Al enviarse un impulso de corriente a la bobina 7, la traba 11 será  
120 llevada hacia la bobina, y durante este movimiento de rotación de la traba 11, la varilla de traba rematará contra la espiga 20 montada en el obturador 9 y empujará al extremo posterior momentáneamente hacia arriba, bajando al mismo tiempo su

181010



6.

125 extremo delantero con la aleta 18, hasta que la armadura 19  
del obturador se apoye sobre el imán 3, que retiene ahora al  
obturador 9 en esta posición. En esta posición, se ha elimina-  
do de la ventanilla el campo negro, siendo el campo de la ven-  
tanilla blanco o de otro color apropiado. Al insertarse una  
130 clavija en los muelles 5 del conjuntor, el extremo doblado ha-  
cia arriba del muelle 22 rematará contra la armadura 19 del  
obturador, levantando así el extremo delantero del obturador  
19 junto con la aleta 18. Al mismo tiempo, el extremo poste-  
rior del obturador 9 será bajado nuevamente y su espiga rema-  
tará contra la varilla de traba 14, iniciándose por lo tanto  
135 el movimiento de retorno de la traba 11. La parte posterior  
del obturador 9 se deslizará hacia abajo a lo largo de la ca-  
ra delantera de la traba 11, hasta tomar una posición justamen-  
te debajo de la punta 16 de la traba 11. Cuando se llega a es-  
ta posición, la armadura de traba 15 está nuevamente en el campo  
140 magnético del imán 3, que retiene a la traba 11 en su posición  
espaciada de la bobina 7, manteniendo al obturador 9 en la po-  
sición últimamente indicada. El indicador magnético está aho-  
ra listo para recibir el siguiente impulso de corriente en la  
bobina 7, repitiéndose entonces la operación que se ha descrito.  
145

Haciendo referencia ahora a la forma de ejecución re-  
presentada en las figs. 4 a 6, el indicador de disco sin posición  
fija, comprende también una armazón 26, una disposición de ob-  
turador 27, un par de imanes permanentes 28, un electroimán 29,  
150 un conjunto 30 de muelles de conjuntor y una placa de montaje  
31 que se indica con líneas cortadas y que sirve al mismo tiem-  
po como placa delantera del conmutador.

La armazón 26 está adaptada para recibir la bobina 32  
del electroimán 29, preferentemente en la parte posterior de la  
armazón 26. La bobina 32 se mantiene en posición en la armazón  
155

181010



7.

26, por medio de ranuras 33 en forma de "T" en las porciones superior e inferior de la armazón 26, ranuras que reciben prolongaciones 34 en forma de "T" de la bobina 32. Un eje de articulación 35 está asegurado a la porción inferior 36 de la armazón 26, y una armadura 37 para ser accionada por la bobina, está montada rotativamente en el eje 35. Una prolongación 39 de la armadura pasa a través de ranuras 38 de la porción inferior 36 de la armazón 26. La prolongación 39 de la armadura lleva una ranura central 40, cuyo objeto se indicará mas adelante. La armadura 37 lleva también una pequeña espiga 41, adaptada para ser recibida en una ranura preferentemente radial 42 de un disco 43 que está montado en un eje 44, fig. 5. El eje 44 está soportado por una sub-armazón 45, preferentemente de sección rectangular y dispuesta en el extremo delantero de la armazón 26, cuya porción superior lleva uno de los imanes 28, y la porción inferior el otro imán. Los imanes 28 se dirigen verticalmente y están dispuestos en distintos lados del eje 44. Este último lleva también una aleta, preferentemente de hierro dulce, indicada en 46, cuyos extremos están inclinados o doblados en direcciones diferentes y adaptados para cooperar con los dos imanes 28. El eje 44 pasa a través de la placa delantera 47 de la armazón 26, y un disco u obturador 48 está asegurado al extremo delantero del eje 44, estando el lado anterior del obturador 48, pintado en dos juegos de cuatro secciones, preferentemente, siendo cada juego de un color diferente, de preferencia uno blanco y el otro negro. El obturador 48 está adaptado para girar solamente hasta el punto en que aparezca un juego de secciones en una ventanilla 49 en forma de cruz de malta, de la placa de montaje 31. La parte inferior de la placa de montaje 31 proporciona la abertura usual 50 para insertar una clavija (que no se ha representado) en el conjunto

181010



8.

185

30 de muelles del conjuntor.

190

La parte posterior del conjuntor 48 lleva una tira 51, preferentemente integrante y dirigida diagonalmente, adaptada para cooperar con el extremo del muelle 52 del conjunto de muelles 30 del conjuntor, adyacente a la armazón 26 y que pasa a través de la ranura 40 de la prolongación 39 de la armadura, estando el extremo del muelle 52 doblado hacia arriba y luego lateralmente, con el fin de rematar excéntricamente con la tira 51 y provocar el movimiento rotativo del obturador 48.

195

La prolongación 39 de la armadura lleva también un muelle 53 que está doblado de modo que su extremo quede adyacentemente a uno de los imanes 28, que asegura así a la armadura 37 en una posición espaciada del electroimán 29 y por lo tanto a la espiga 41 de la armadura 37 en la ranura 42 del disco 43.

200

La operación de la forma de ejecución representada en las figs. 4 a 6, y cuya construcción se ha descrito precedentemente, se lleva a cabo de la siguiente manera: En la posición normal, la armadura 37 de la bobina 32 estará en posición espaciada de la bobina 32 por medio del muelle 53, cuyo extremo aparece dentro del campo magnético de uno de los imanes 28, estando el muelle 53 unido a la prolongación 39 de la armadura. Debido a la tendencia de la armadura 37 a quedar en posición espaciada de la bobina 32, tendencia que se consigue por los medios que se acaban de describir, la espiga 41 de la armadura 37 quedará dentro de la ranura radial 42 del disco 43, impidiendo así al rotación de este último disco, a pesar de la fuerza ejercida por los imanes 28 sobre la aleta 46, montada también en el eje 44 que lleva también al disco posterior 43 y al disco delantero u obturador 48. En esta posición, el disco delantero 48 presentará preferentemente

205

210

181010



9.

215 campos negros en la ventanilla en forma de cruz de malta de la placa de montaje 31. Al enviarse un impulso de corriente a la bobina 32, la armadura 37 girará sobre su eje en dirección a la bobina 32, desconectando la espiga 41 de la ranura 42 del disco posterior 43. La fuerza magnética ejercida por los imanes 28 queda ahora libre para aplicar un movimiento rotativo a la aleta 46, haciendo girar al mismo tiempo al disco posterior 43 y al disco delantero u obturador 48. La rotación tiene lugar solamente a través de un ángulo que corresponde al ángulo de una sección proporcionada en el lado delantero del obturador 48. Aparecerán así cuatro secciones blancas en la ventanilla en forma de cruz de malta de la placa de montaje 31. Los imanes retendrán a la aleta 46 en su posición actual, y por lo tanto también al obturador 48. Al insertarse una clavija en el orificio 50 y dentro del conjunto de muelles 30 del conjunto, el extremo doblado hacia arriba del muelle 52 del conjunto 30 rematará

225 excéntricamente con la tira 51 dispuesta en el lado interno del disco 48 y se provoca un movimiento rotativo de retorno del obturador 48 y por lo tanto también del disco 43, contra la fuerza de los imanes 28. Toda vez que se ha interrumpido mientras tanto el impulso de corriente en la bobina 32, el muelle 53 unido a la prolongación 39 de la armadura, lleva a la armadura 37 nuevamente en posición espaciada con respecto a la bobina 32, de modo que la espiga 41 de la armadura 37 remata nuevamente contra el disco posterior 43. Al producirse la rotación continua del disco posterior 43, la espiga 41 entrará en la ranura 42 del mismo disco 43 y bloqueará a este último contra movimiento rotativo adicional. En esta posición, el indicador de disco queda listo para recibir el siguiente impulso de corriente luego

230

235

240

181010



10.

de lo cual se repetirá la misma operación que se ha descrito anteriormente.

245 Si bien se han divulgado los principios de la invención con referencia a varias formas distintas de ejecución, se comprenderá que esas formas de ejecución se dan a título de ejemplo solamente, sin limitar el alcance de la invención, tal como se define en las reivindicaciones anexas.

250 Este invento corresponde a una solicitud de Patente formulada en los Estados Unidos del Norte de América el 2 de Marzo de 1946, señalada con el nº 651666 y se acoge, por lo tanto, a los beneficios que otorgan los convenios internacionales vigentes.

----- N O T A -----

255 Los puntos de invención propia y nueva que se presenta para que sean objeto de esta Patente de Veinte años son los siguientes:

1.- Mejoras en indicadores de señal para conmutadores, que comprenden un elemento indicador móvil entre dos posiciones pre-determinadas, un electroimán y un elemento de retención gobernado por el electroimán, para retener normalmente el elemento indicador en una primera posición, caracterizado por el hecho de que comprende por lo menos un imán adicional adaptado para desplazar el elemento indicador hacia una segunda posición al ser soltado el elemento indicador por el elemento de retención.

2.- Mejoras en indicadores de señal, de acuerdo con la reivindicación 1, caracterizado por el hecho de que el imán adicional es un imán permanente.

3.- Mejoras en indicadores de señal, de acuerdo con la reivindicación 1 ó 2, caracterizado por el hecho de que el elemento de

270



retención es parte de la armadura del electroimán y está dotado de una prolongación dispuesta adyacentemente al imán adicional, tendiendo este último a mantener a la armadura espaciada del núcleo del electroimán.

275

4.- Mejoras en indicadores de señal, de acuerdo con cualquiera de las reivindicaciones 1 a 3, caracterizado por el hecho de que el elemento indicador es un obturador soportado rotativamente en una armazón y tiene una porción posterior capaz de recibir una punta del elemento de retención, estando formada la porción delantera del elemento indicador, con una armadura de obturador ubicada adyacentemente al referido imán adicional.

280

285

5.- Mejoras en indicadores de señal, de acuerdo con las reivindicaciones 3 y 4, caracterizado por el hecho de que el obturador tiene una sección substancialmente en forma de "U" y está formado con una espiga con la cual está adaptada para entrar en contacto la referida prolongación de la armadura, de modo de iniciar el desplazamiento del obturador hacia la referida segunda posición, al ser atraída la armadura de retención por el electroimán.

290

6.- Mejoras en indicadores de señal, de acuerdo con la reivindicación 4 o 5, caracterizado por el hecho de que la armadura del obturador está ubicada adyacentemente al extremo de un muelle de conjuntor adaptado para ser desplazado al insertarse una clavija en su conjuntor relacionado, estando dispuesto el referido muelle, para devolver el obturador a su posición normal.

295

7.- Mejoras en indicadores de señal, de acuerdo con las reivindicaciones 5 y 6, caracterizado por el hecho de que la referida prolongación de la armadura comprende una varilla de traba ca-

181010



12.

300

paz de recibir, a su vez, la referida espiga, de modo de iniciar un movimiento de retorno del elemento de retención, al insertarse la clavija en el conjuntor.

305

8.- Mejoras en indicadores de señal, de acuerdo con cualquiera de las reivindicaciones 1 a 3, caracterizado por el hecho de que el elemento indicador es un obturador rotativo en un eje soportado por la armazón llevando el referido eje una doble aleta ubicada en el campo de los dos imanes permanente dispuestos para ejercer un esfuerzo de torsión sobre el referido eje.

310

9.- Mejoras en indicadores de señal, de acuerdo con las reivindicaciones 3 y 8, caracterizado por el hecho de que el elemento de retención comprende una espiga asegurada a la armadura del electroimán, estando ubicada la espiga para entrar en una abertura formada en un elemento que gira con el referido eje, cuando el obturador está en su posición normal.

315

10.- Mejoras en indicadores de señal, de acuerdo con la reivindicación 6 ó 9, caracterizado por el hecho de que el elemento obturador es un disco que tiene en su cara frontal dos juegos de secciones de diferentes colores y cuya cara posterior lleva una tira dispuesta en diggonal, estando la tira ubicada adyacentemente al extremo de un muelle de conjuntor adaptado para ser desplazado al insertarse una clavija en su conjuntor relacionado, por lo que el obturador es capaz de volver a su posición normal.

320

325

11.- Mejoras en indicadores de señal para conmutadores.

-----

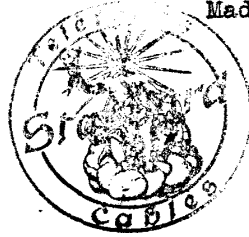
181010



13.

Tal y como se ha descrito en la Memoria que antecede, representado en los dibujos que se acompañan y a los fines especificados.

Esta Memoria consta de 13 hojas escritas por una sola cara,



Madrid,

19 DIC 1947

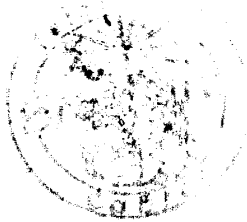
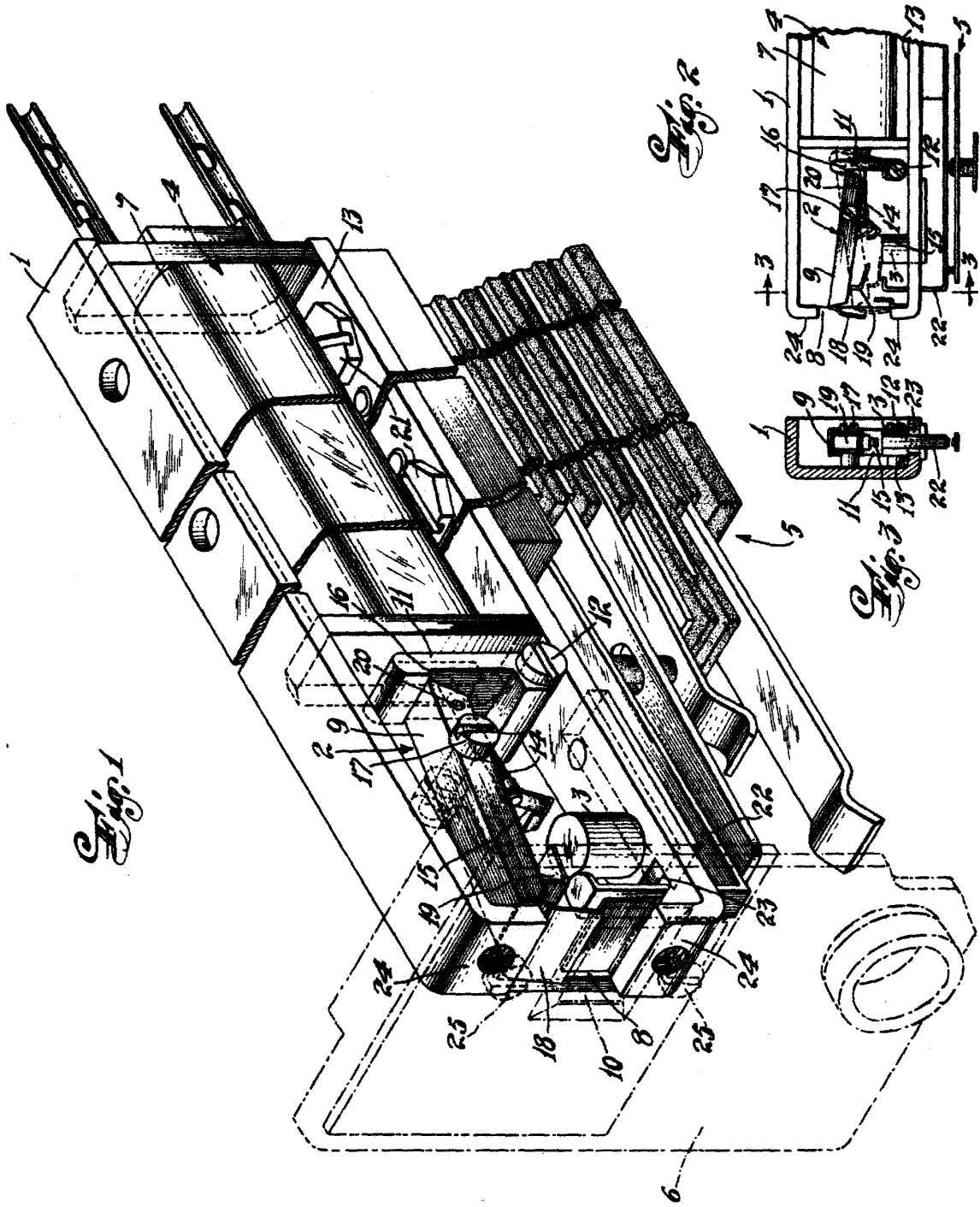
STANDARD ELÉCTRICA, S. A.

Secretario General

/ec.

Stacion-llanyo 20-1  
Luzia

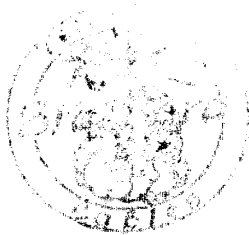
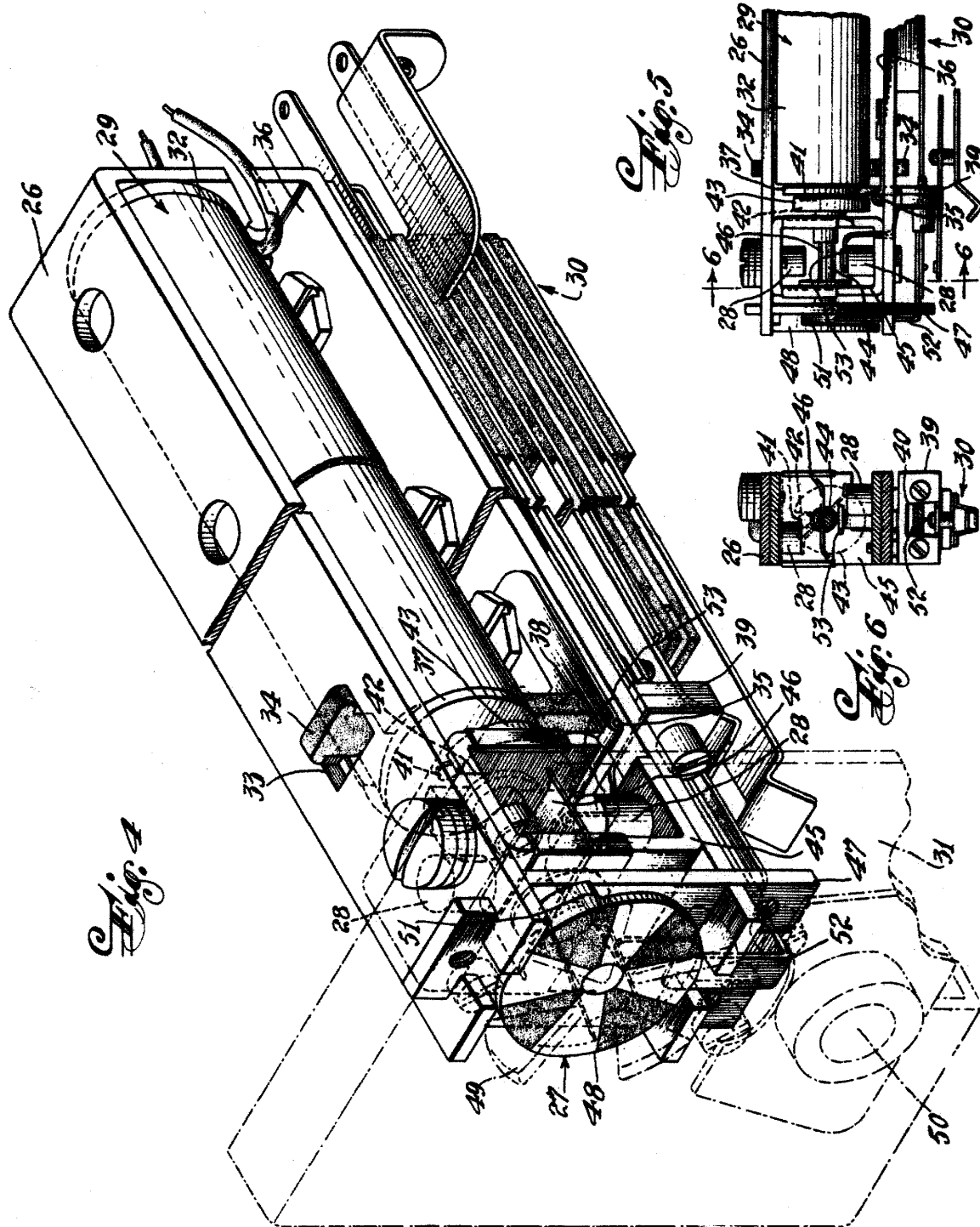
181010



STANDARD ELECTRICA, S. A.  
*[Signature]*  
Secretario General

Steam-Hayco 36-1  
Hoji 2

181010



STANDARD ELECTRICA, S. A.  
*M. Ruyter*  
Secretario General