

181007



181007

|                        |
|------------------------|
| SECCION TECNICA        |
| CLASIFICACION I. P. C. |
| CLASE <u>A 01</u>      |
| SUBCLASE <u>K</u>      |

## MEMORIA DESCRIPTIVA

correspondiente a la solicitud de concesión de un...

### MODELO DE UTILIDAD

SOLICITANTE: GENERAL GANADERA, S.A.

RESIDENCIA: Carretera Albacete (4 caminos)

SILLA (Valencia).-

ENUNCIADO: UN PISO PERFECCIONADO PARA JAULAS

DE AVES PONEDORAS.

RG.

Prioridad: Patente ..... n.º ..... del .....



1 El Estatuto vigente sobre Propiedad Industrial, de  
26 de Julio de 1929, en su texto refundido publicado el 30  
de Abril de 1930, establece los caracteres de patentabili-  
5 objeto obtener ventajas sobre lo ya conocido, admitiendo  
por consiguiente como patentables, las nuevas máquinas, a-  
paratos, instrumentos, procesos de fabricación, etc. La am-  
plitud de conceptos previstos como patentables, ha llevado  
al legislador a aclarar (Artº. 46) que la enumeración con-  
10 tenida en dicho cuerpo legal es puramente enunciativa y no  
limitativa, haciéndola extensiva incluso a los descubrimien-  
tos de tipo científico (Artº. 47).

15 El Decreto de 26 de Diciembre de 1947, recogiendo  
la Orden de 18 de Noviembre de 1935, confirma el criterio  
legal de que también serán patentables los instrumentos, ob-  
jetos, o partes de los mismos, que aporten a la función a  
que son destinados, un beneficio o efecto nuevo, y en defi-  
nitiva que constituyan una mejora sustancial sobre lo ante-  
riormente conocido.

20 Pues bien, a tenor de lo expuesto, y en base al ar-  
ticulado que recoge los conceptos expresados, debe conside-  
rarse, que la invención a que se refiere la presente memo-  
ria, constituye una novedad industrial, con características  
y ventajas que la hacen merecedora del privilegio de explo-  
25 tación exclusiva que por ella se solicita, premiando así  
los méritos de quien aporta a la industria del país una me-  
jora efectiva y precisamente comprendida entre las enuncia-  
das por la Ley como patentables. (Arts. 46 y 47 en relación  
con el 171, en su nueva redacción afectada por la Orden de  
30 18 de Noviembre de 1.935).



1 La industrialización de la avicultura, ha obligado a lo largo del tiempo, a unas modificaciones del hábitat de las aves al efecto de conseguir la mayor higienización del mismo.

5 Consecuentemente, desde aquel habitáculo formado de tablas, hasta el actual constituido por enrejados metálicos, se ha seguido un proceso en el que las aves han ido encontrando mayor limpieza. Para ello, fué preciso en un momento determinado, estudiar la separación entre mallas del enrejado, especialmente las mallas del fondo o piso de la -  
10 jaula, tratando de conseguir que las defecaciones de las aves cayeran al suelo donde mediante - dispositivos mecánicos adecuados, son recogidas.

15 La separación entre mallas de los pisos de las jaulas fué considerada ideal cuando sus medidas se establecieron en una pulgada, equivalente a 25 m/m., aproximadamente.

20 Estudios actuales han demostrado que, en lo que se refiere a la malla superior del enrejado que forma el piso, estas medidas no eran las idóneas puesto que si bien las defecaciones caían libre y fácilmente, no es menos cierto que las patas de las aves y especialmente las de las aves jóvenes, encuentran dificultades para su asentamiento -  
25 dado que sus dedos son pequeños y no llegan a abarcar dos de dichas mallas al mismo tiempo, provocando en las aves una inestabilidad durante el tiempo que tardan en aclimatarse a este nuevo piso. Ello se traduce en una reducción de la puesta, que vá en detrimento de la producción que es el objetivo de esta industria.

30 La invención propone una modificación sustancial-



1 en la constitución de las mallas superiores del enrejado -  
que forma el piso de la jaula, estableciendo la distancia-  
de separación entre las mallas paralelas que lo forman en-  
3/4 de pulgada, equivalentes a 19 m/m., aproximadamente.

5 Con esta reducción de la separación de las mallas  
superiores paralelas, del enrejado que forma el piso, se -  
logra :

10 a) mantener la limpieza de las jaulas exactamen-  
te igual que en medidas superiores, por cuanto las defeca-  
ciones caen con la misma libertad que en aquellas.

b) que las patas del ave encuentren desde el mo-  
mento de su incorporación a las jaulas de puesta, un mayor  
apoyo, lo que se traduce en comodidad y en aumento de la -  
puesta, comprobado.

15 c) una reducción notable en la rotura de los hue-  
vos.

d) mayor facilidad en el deslizamiento de los hue-  
vos hasta la cinta de recogida.

20 Con objeto de aclarar gráficamente la idea que se  
describe, se acompaña a esta Memoria, como parte integrante  
de la misma, un juego de dibujos, en los que se representa-  
lo siguiente :

25 Figura 1ª.- Representa una planta parcial del en-  
rejado del piso de una jaula donde se muestra que las ma-  
llas superiores -1-, -2-, -3-, -4- y -5-, paralelas, están  
más cercanas entre sí que las mallas inferiores -6-, -7-, -  
-8- y -9-. La separación entre dichas mallas superiores es-  
exactamente de 3/4 de pulgada, equivalentes a 19 m/m., apro-  
ximadamente, mientras que las mallas inferiores mantienen  
30 su separación de una pulgada, equivalente a 25 m/m., aproxi

181007

- 5 -



1 madamente, formando en conjuntos unos recuadros rectangulares.

5 **Figura 2a.-** Se representa un ejemplo de la posición de un huevo situado por su extremo esférico sobre dos de las mallas superiores del enrejado del piso. Puede observarse que apoyándose sobre dos de las mallas simultáneamente, su curvatura queda flotante sobre las mallas inferiores es decir, no toma contacto con ellas.

10 **Figura 3a.-** Muestra un huevo de perfil situado sobre el piso de la jaula, demostrándose que en esta posición, quedando apoyado sobre las mallas superiores, tampoco toma contacto su curvatura con las mallas inferiores.

15 **Figura 4a.-** Representa un huevo acostado, de lado, apoyado sobre dos de las mallas superiores del piso en el que se demuestra que tampoco en esta posición la curvatura pasa hasta las mallas inferiores.

20 **Figura 5a.-** Corresponde a una vista de frente del huevo, según la posición de la figura 4a, en la que estando constituido el piso de la jaula con sus mallas superiores alineadas en el sentido de la boca de descarga de la jaula, los huevos obtienen una mayor rodadura lineal para salir de la jaula hasta la cinta de recogida.

25 **Figura 6a.-** Finalmente, en esta figura se muestra un ejemplo de caída de un huevo, desde su primer apoyo al ser puesto por las aves sobre una de las mallas superiores del piso, hasta su basculación sobre cualquiera de las mallas adyacentes. En el caso representado, la flecha señalada con -10- muestra la distancia de basculamiento del huevo sobre la malla rectificadora de acuerdo con la invención -  
30 mientras que la flecha señalada con -11- muestra la distan-



1      cia de basculamiento con la malla normal, apreciándose la -  
gran diferencia que existe entre una y otra.

5      De cuanto se ha descrito, se desprende que, apar-  
te de que las aves encuentran una mayor comodidad y aumen -  
tan su puesta, también para los huevos se obtiene una mayor  
seguridad.

10      Mientras en el caso de la malla convencional de -  
una pulgada de separación, la curvatura de los huevos, en -  
su rodaje para caer fuera de la jaula, vienen tropezando -  
con las mallas inferiores del piso; en el caso actual de 3/4  
de pulgada de separación, se ha evitado que los huevos tro-  
piecen contra las mallas inferiores.

15      De todo éllo, se deducen las siguientes ventajas-  
esenciales :

- 15      1ª.- Comodidad mayor de las aves;
- 2ª.- Aumento de la puesta;
- 3ª.- Se evitan roturas de los huevos;
- 4ª.- Se facilita el deslizamiento de los huevos -  
hasta las cintas recogedoras;

20      por todo lo cual, resulta evidente que el Modelo que se so-  
licita adquiere una utilidad práctica singular por el bene-  
ficio o efecto nuevo que aporta a la función a que se desti-  
na.

25      Por todo éllo, y para evitar posibles imitaciones  
se presenta esta solicitud, pidiendo la explotación exclusi-  
va de la idea descrita, de acuerdo con las consideraciones-  
y puntos que se desean reivindicar, que se concretan en las  
páginas siguientes :

30      -  
- - - - -

181007

- 7 -



1 Hecha la descripción a que se refiere la memoria  
que antecede, es preciso insistir en que los detalles de  
realización de la idea expuesta, pueden variar, es decir,  
que pueden sufrir pequeñas alteraciones, basadas siempre  
5 en los principios fundamentales de la idea, que son en esen-  
cia los que quedan reflejados en los párrafos de la descrip-  
ción hecha. En efecto, el Artículo 48 del Estatuto vigente  
sobre Propiedad Industrial, establece como no patentables,  
en su apartado tercero, "los cambios de forma, dimensiones,  
10 proporciones y materias de un objeto ya patentado" fijando  
así el criterio del legislador en el sentido de que paten-  
tada una idea que pueda dar lugar a una realidad práctica  
e industrializable, nadie podrá apoyarse en ella para, a  
pretexto de haber introducido ligeras modificaciones, pre-  
15 sentarla como nueva y propia.

Este principio, en cuanto al alcance de la protec-  
ción del objeto patentado se refiere, se halla confirmado  
por numerosas Sentencias del Tribunal Supremo, y entre -  
ellas, como más terminantes, en las de fechas 16 de octubre  
20 de 1954, 23 de enero de 1959, 20 de marzo de 1964 y otras.

Establecido el concepto expresado, en cuanto a la  
amplitud que debe darse a la protección solicitada, se re-  
dacta a continuación la Nota de Reivindicaciones, de acuer-  
do con lo que se establece en el último párrafo del apar-  
25 tado tercero del Artículo 100 de la Ley, sintetizando así  
las novedades que se desean reivindicar:

#### NOTA DE REIVINDICACIONES

30 En resumen, el privilegio de explotación exclusi-  
va que se solicita, recaerá sobre las reivindicaciones si-  
guientes:

181007

- 8 -



30 MAY. 1972

1                   1ª.- UN PISO PERFECCIONADO PARA JAULAS DE AVES -  
PONEDORAS, de las del tipo que comprenden un piso formado  
por un enrejado constituido por mallas paralelas y susten-  
5                   tadas por otras mallas paralelas inferiores perpendiculares  
a las primeras, unidas en sus puntos de cruce, caracteriza-  
do esencialmente por el hecho de establecer como medida -  
de separación de las mallas superiores paralelas del enre-  
jado que forma el piso de la jaula, la distancia de 3/4 de  
10                   pulgada, equivalentes a 19 m/m. aproximadamente, en tanto-  
tales vallan van dirigidas en paralelo a las paredes late-  
rales de la jaula y en dirección e inclinación hacia la ra-  
nura por la que los huevos caen, rodando, hasta la cinta -  
de recogida.

15                   2ª.- Se reivindica por último, como objeto sobre-  
el que ha de recaer el Modelo de Utilidad que se solicita,  
" UN PISO PERFECCIONADO PARA JAULAS DE AVES PONEDORAS ".

Todo tal y como queda descrito y reivindicado en  
la presente Memoria que consta de ocho páginas mecanogra-  
fiadas por una sola cara y dibujos que se acompañan.

20                   Madrid, 30 de Mayo de 1.972

BERNARDO UNGRIA  
P.P.

25

30

fig. 1ª

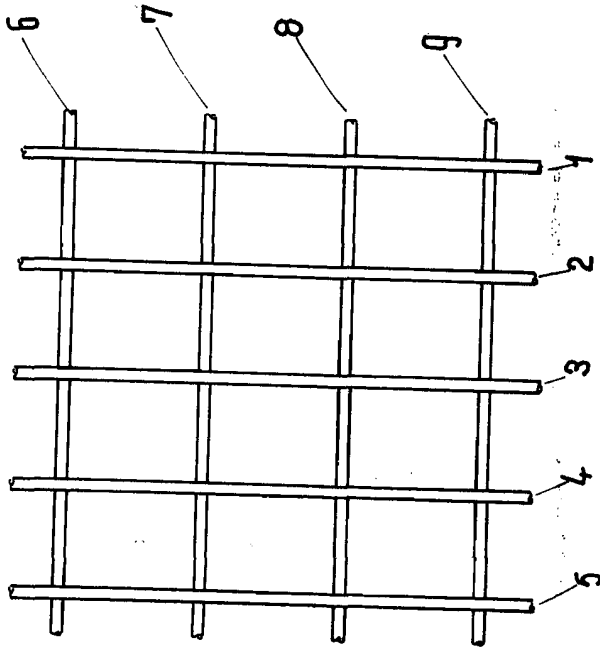


fig. 2ª

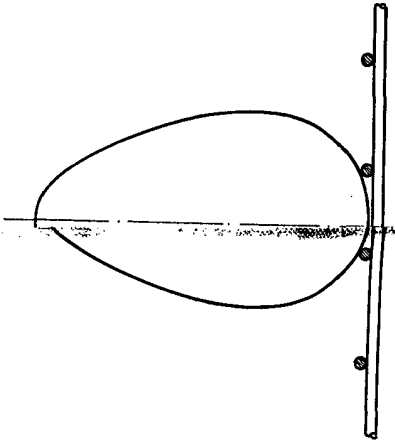


fig. 3ª

18710

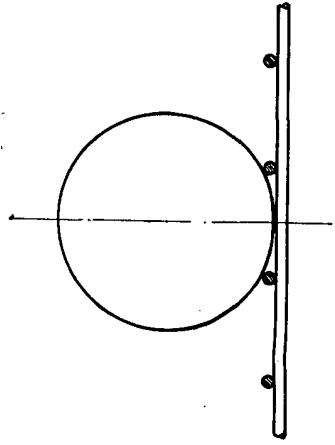


fig. 5ª

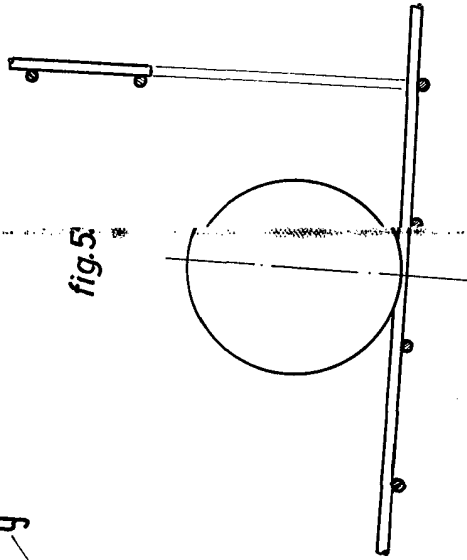


fig. 6ª

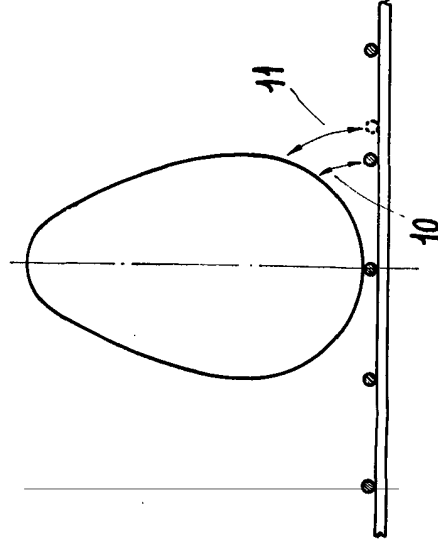
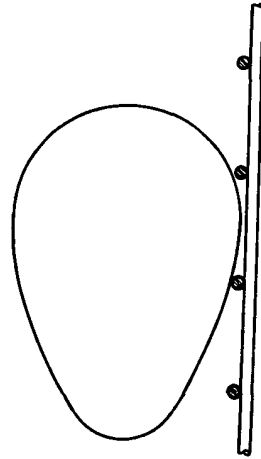


fig. 4ª



ESCALA VARIABLE

Madrid, 30 de Mayo de 1972

BERNARDO UNGRIA

P. P.