



180992

30 MAY 1977
50 614
ESTADO DE
ESTADÍSTICA

180992

SECCION TECNICA
CLASIFICACION I. P. C.
CLASE A 43
SUBCLASE B

- 1 -

MEMORIA DESCRIPTIVA

que se acompaña

a la solicitud de

registro de Modelo de Utilidad, por veinte años en España, a favor de DON ANTONIO SERON PEREZ, de nacionalidad española, residente en ZARAGOZA, Barrio Juslibol nº 93-B,

por:

" TACON DESMONTABLE PERFECCIONADO "



La invención a que se refiere la presente memoria, constituye una novedad industrial con características y ventajas que la hacen merecedora del privilegio de explotación exclusiva que - por ella se solicita, de acuerdo con las prescripciones del Estatuto vigente sobre propiedad Industrial de 26 de Julio de 1.929, texto refundido, publicado el 30 de Abril de 1.930.

El presente registro de Modelo de Utilidad, concierne como su enunciado indica a un tacón desmontable perfeccionado, de acuerdo con la descripción detallada que del mismo se realiza, debiendo interpretarse siempre este concepto en su más amplio sentido y nunca en limitativo.

Para la debida comprensión de este objeto, se adjunta a la presente memoria descriptiva una hoja de planos, en la que a título de ejemplo se representan todas y cada una de las partes que lo forman y relación que guardan entre sí.

En dicha hoja de dibujos, queda representado:

FIGURA PRIMERA.- Es una vista en perspectiva superior del tacón propiamente dicho.

FIGURA SEGUNDA.- Es una vista en planta inferior de la plantilla sobre la cual se adapta el tacón antes referido.

FIGURA TERCERA.- Ilustra esquemáticamente la adaptación del tacón sobre la plantilla.

En estas figuras y con el mismo valor en todas ellas, se aprecian las siguientes referencias:

1.- Tacón propiamente dicho, constituido por una pieza vaciada, preferentemente constituida por una fase de fusión y moldeo de materiales termofraguantes.

2.- Bisel periférico que facilita la adaptación del tacón sobre la plantilla correspondiente.

3.- Rebaje anterior oblicuado y curvado que sirve de sopor-

30 MAR 1973
180982
INVENTARIO DE PATENTES

te de la plantilla en la zona correspondiente al enfranque.

4.- Vástagos perforados, previstos en el fondo del tacón y perpendiculares a su base que reciben para su ajuste a los pivotes -7- de la plantilla -5-.

35 5.- Plantilla referida que se superpone sobre el tacón -1- en la forma representada en la figura tercera del plano que se acompaña.

6.- Zona del enfranque, estrechada que facilita su incorporación al piso del calzado.

40 7.- Pivotes, constituidos en posición vertical en la plantilla -5-, en situación coincidente con los vástagos tubulares -4- para facilitar su ajuste machihembrado.

8.- Bisel periferico de la plantilla -5- que facilita su adaptación sobre el bisel homologo -2- del tacón -1-.

45 El ajuste de estos elementos se realiza por simple presión, pudiendo desmontarse el tacón para su recambio.

Este tacón y complementos serán fabricados en cualquier clase de material apropiado y en las formas y dimensiones más convenientes, no existiendo sobre el particular ninguna limitación.

50 Hecha la descripción precedente, es preciso añadir que los detalles de realización de la idea expuesta, pueden variar, sin que por ello cambie la esencia de la invención, que es la que se desprende de los párrafos que anteceden y se reivindica en la siguiente:

55 N O T A

En resumen: el Modelo de Utilidad que se solicita, recaerá sobre las reivindicaciones siguientes:

60 1.- Tacón desmontable perfeccionado, caracterizado esencialmente, porque el tacón propiamente dicho está vaciado y presenta en su plano de fondo unos vástagos tubulares, perpendiculares a



su base y que recibe en ajuste a presión machihembrado, a unos -
pivotes constituidos en disposición coincidente en el plano infe-
rior de la plantilla, formandose un conjunto desmontable y adap-
tandose ambos elementos por medio de unos biseles periféricos, -
65 llevando la plantilla en la zona del enfranque una lengüeta para
su incorporación al piso del calzado, facilitándose el desmonta-
je del tacón sobre su base natural de acondicionamiento.

2º.- TACON DESMONTABLE PERFECCIONADO.

Todo ello tal y como se describe en la presente memoria que
consta de cuatro páginas escritas a máquina y dibujos que se - -
acompañan.

Madrid,

30 MAYO 1972



20 JUN. 1972

Fig. I

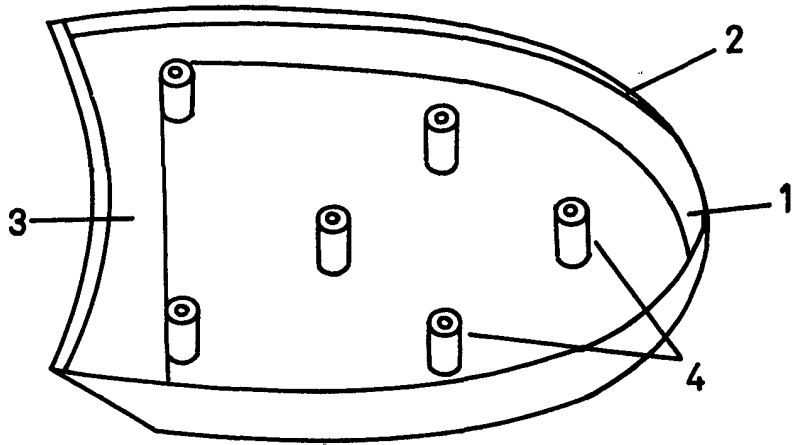


Fig. II

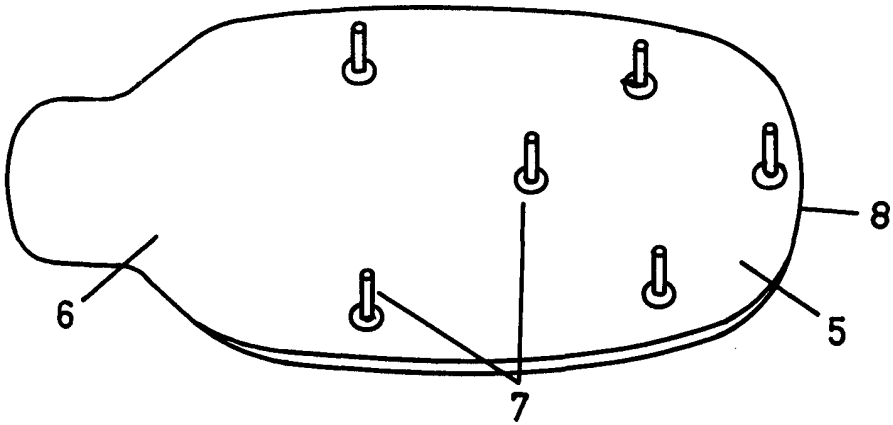
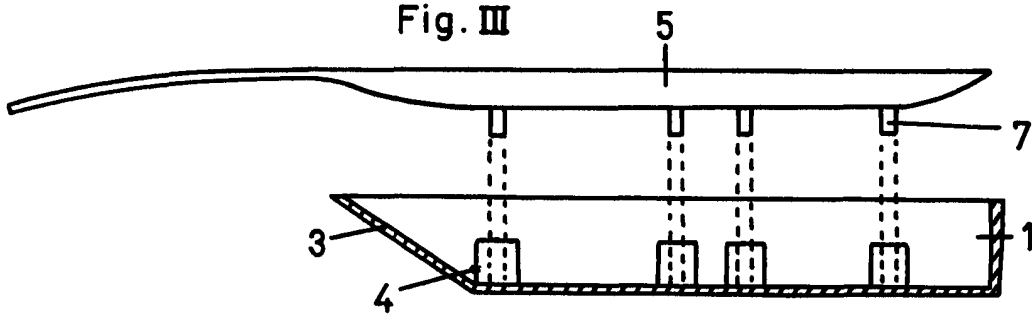


Fig. III



Escala variable
Madrid, 20 JUN. 1972