

6.3.74

180986  
180986



P.- 51.150

MEMORIA DESCRIPTIVA

SECCION TECNICA  
CLASIFICACION I. P. C.  
CLASE G03  
SUBCLASE B

para solicitar MODELO DE UTILIDAD por VEINTE años

a nombre de EASTMAN KODAK COMPANY

entidad norteamericana

con domicilio en 343 State Street, Rochester, Nueva  
York, Estados Unidos de América.

por: "UNA MONTURA PARA DIAPOSITIVAS"  
(Clase Internacional A47g, G03b)

12.2.73

- 1 -

6:00:74

180986

16



5 El dibujo que se acompaña es una vista en planta de una montura para diapositiva y muestra los dos miembros en forma de marco de la montura en sus posiciones abiertas y dispuestos para recibir una diapositiva que se ha de montar entre ellos.

10 La montura de diapositiva comprende un par de miembros 1 y 2 en forma de marcos, conectados entre sí por medio de una bisagra integral 3 y teniendo aberturas de visión 4 y 5, respectivamente. El miembro 1 incluye un reborde levantado 6 que se extiende parcialmente a lo largo del borde adyacente a la bisagra 3 y a lo largo de los otros tres bordes de miembro 1.

15 El miembro 2 está dimensionado de manera que asentará dentro del reborde cuando los dos miembros están en relación de yuxtaposición o cara con cara.

20 Con el fin de facilitar el posicionamiento correcto de una diapositiva dentro de la montura, el miembro 1 está provisto de un rebajo 7, el cual termina, por un extremo, en el reborde 6 y por otro extremo termina cerca del reborde 6.

25 Una pluralidad de pequeñas patas o salientes 8 sobresalen de la cara interna del miembro 1 a ambos lados del rebajo 7, y una pluralidad de orificios 9, que cooperan con los salientes 8, están formados en el miembro 2.

Una abertura adicional 10 está formada en el

12.2.73



miembro 2 de manera que cuando una diapositiva que lleva una marca de identificación, tal como un número, está asegurada entre los dos miembros, la marca de identificación es visible a través de la abertura 10.

5 En uso, una diapositiva que se ha de montar se sitúa en el rebajo 7 y el miembro 2 es hecho oscilar o girar en torno a la bisagra 3 de manera que se sitúe encima del miembro 1, con la diapositiva intercada entre los dos miembros, siendo recibidos los salientes 8 en los orificios 9.

10 Si se desea, los salientes 8 pueden encajarse a presión en los orificios 9 para asegurar los dos miembros conjuntamente. Sin embargo, puesto que la montura está hecha a partir de un material plástico, se prefiere, después de que los dos miembros hayan sido puestos en relación de yuxtaposición, extender los extremos sobresalientes de las pequeñas patas o salientes 8, tal como por aplicación de presión, calor o energía ultrasónica a los mismos. De este modo se evita la apertura inadvertida de la montura.

20 En la práctica, se ha encontrado que son suficientes tres patas o salientes a cada lado del rebajo 7 para asegurar entre sí los dos miembros y que cuanto más próximos están situados al rebajo más firmemente será apri-  
sionada entre los miembros una diapositiva, con lo cual  
25 se evita el movimiento de la diapositiva con respecto a las

6-5-74

180986

16 F



aberturas de visión alineadas 4 y 5.

5

REIVINDICACIONES

10 Los puntos que como característica de novedad se presentan para que sean objeto de esta solicitud de Modelo de Utilidad en España, por VEINTE años, son los que se recogen en las reivindicaciones siguientes:

15 1ª.- Una montura para diapositivas, de pequeño tamaño, caracterizada porque está constituida por una pequeña placa o marco de base, a la que está articulada por un lado un marco de tapa que encaja dentro de un reborde periférico formado en los tres lados libres del marco de base, teniendo dicha placa de base una ventana central, rectangular, y unos pequeños salientes a ambos  
20 lados mayores de la misma que coinciden, respectivamente, en el estado cerrado, con una ventana y unos orificios practicados en la tapa, de tal manera que los extremos de dichos salientes pueden ser deformados por calor y soldados a la tapa por detrás de los orificios  
25 de la misma una vez situada la diapositiva entre la pla

60374

16



ca de base y la tapa, y teniendo ésta además una pequeña ventana lateral por la que queda visible el número de orden de la diapositiva.

2ª.- Una montura para diapositivas.

5

Tal y como se ha descrito en la Memoria que antecede, representado en los dibujos que se acompañan y para los fines que se han especificado.

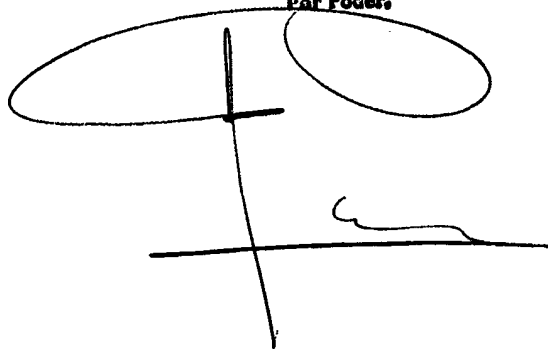
Esta Memoria consta de cinco hojas escritas a máquina por una sola cara.

16 FEB. 1973

Madrid,

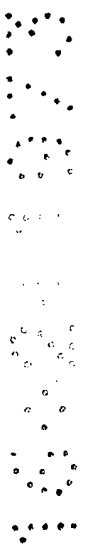
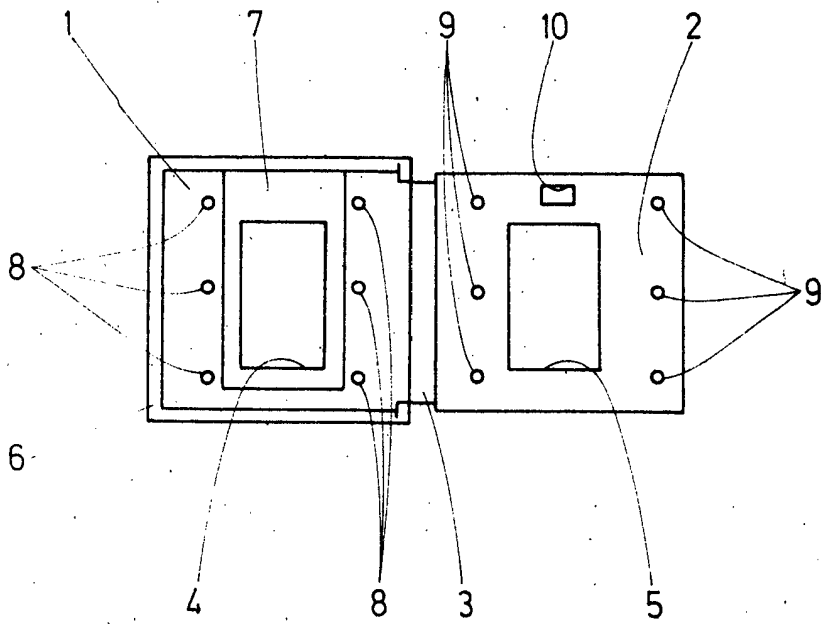
P.A.

Alberto de Elizaburu  
Por Poder.



12.2.73  
MCM

180986



Alberto de Bizaburu  
Per Posta