

20 MAY



180980

SECCION TECNICA
CLASIFICACION I. P. C.
CLASE <u>E04</u>
SUBCLASE <u>F</u>

M O D E L O
D E
U T I L I D A D

a favor de Don Emilio PERIS SALVADO, de nacionalidad española, residente en Barcelona, calle María Barrientos, 11, por "RECUBRIMIENTO PARA PAREDES".

- . -

MEMORIA DESCRIPTIVA

5. La presente invención se refiere a un recubrimiento para paredes que, además de resultar notablemente decorativo, tiene la ventaja con relación a los revestimientos convencionales de que se forma con unas piezas que por su configuración y especial disposición sirven para escurrir el agua de lluvia a la vez que para aislar.

10. A tenor de todo ello, el revestimiento en cuestión se caracteriza esencialmente por el hecho de comprender una pluralidad de perfiles laminares que presentan en sus bordes superior e inferior zonas complementarias mediante las que

20 MAY.



- dichos perfiles se engarzan y solapan entre sí por sus expresados bordes. Entre los perfiles y la pared se disponen sendas placas etérmanas que por su borde inferior encajan en la zona inferior de engarce y contra las que se apoyan
5. pestañas de hermeticidad previstas en la cara anterior del canto superior de los perfiles.
- Los dibujos adjuntos muestran, esquemáticamente y tan sólo a título de ejemplo no limitativo del alcance de la presente invención, un caso práctico de realización de un
10. revestimiento para paredes de las características indicadas.
- En dichos dibujos, la figura 1 es un despiece en perspectiva de un fragmento del revestimiento; y la figura 2 muestra en sección longitudinal una porción del revestimiento formado sobre la pared correspondiente.
15. De acuerdo con las figuras, el revestimiento para paredes que se describe comprende unos perfiles -1- que en su borde inferior presentan una zona posterior en forma de aleta en L -2- con borde biselado y de sección en gancho. Superiormente dichos perfiles tienen en la cara delantera
20. sendas aletas en L -3- cuyo borde es asimismo biselado y de sección en gancho. Las aletas -2- y -3- se complementan de manera que encajan entre sí, siendo facilitado el acoplamiento por los citados bordes biselados y prendiendo tales bordes uno en otro gracias a su citada sección en gancho.
25. El acoplamiento entre los expresados perfiles se realiza a presión en virtud de la calidad elástica de los mismos y tal acoplamiento tiene efecto en forma segura y firme, quedando dichos perfiles solapados por sus aludidos bordes superior

20 MAY 1954



180980

e inferior.

5. El revestimiento comprende unas placas etérmanas -4- que se alojan entre los perfiles -1- y la pared -5- a la que se aplican los mismos, fijándolos con clavos -6- que se disponen a través de orificios -7- de la parte superior de los susodichos perfiles. Las placas atérmanas -4- se retienen entre la zona inferior y la aleta superior -3- de los perfiles, en cuya aleta se definen unas pestañas de hermeticidad -8- que se apoyan contra dicha placa atérmana.

10. Es interesante el hecho de que los perfiles engarzados y solapados como se ha explicado están ligeramente inclinados como se ve en los dibujos adjuntos, lo cual determina el escurrimiento del agua de lluvia en los casos en que el revestimiento se aplica a paredes a la intemperie. El revestimiento es, por otra parte, eficazmente termoaislante gracias a la presencia de las placas atérmanas -4- citadas.

15. La colocación de las piezas que forman el revestimiento es sencilla y el mismo proporciona efectos decorativos valiosos, por todo lo cual el revestimiento en cuestión resulta ventajoso respecto de otros revestimientos conocidos.

20. Por lo demás, serán independientes del objeto de la invención los materiales, formas y dimensiones de los componentes del revestimiento, así como las características y detalles accesorios del mismo y, en general, todo cuanto
25. no altere su esencialidad.

180

20 MA



N O T A

Se reivindica como objeto del presente modelo de utilidad:

5. 1. Revestimiento para paredes, caracterizado esencialmente por el hecho de formarse con una pluralidad de perfiles laminares que presentan en sus bordes superior e inferior zonas de configuración complementaria mediante las que dichos perfiles se engarzan y solapan entre sí por sus expresados bordes, comprendiendo el revestimiento unas placas atérmanas que se alojan respectivamente entre los
10. perfiles y la pared, a la cual quedan fijados los perfiles mediante elementos de clavazón, cuyas placas atérmanas se retienen entre la cara posterior de la zona inferior y unas pestañas de hermeticidad de la cara delantera de la zona superior de los perfiles, cuyas pestañas se aplican contra dichas placas atérmanas.
- 15.

2. Revestimiento para paredes.

La presente memoria descriptiva consta de cuatro hojas foliadas escritas a máquina por una sola cara.

Barcelona, 20 de mayo de 1972

Emilio PERIS SALVADO

p.a.

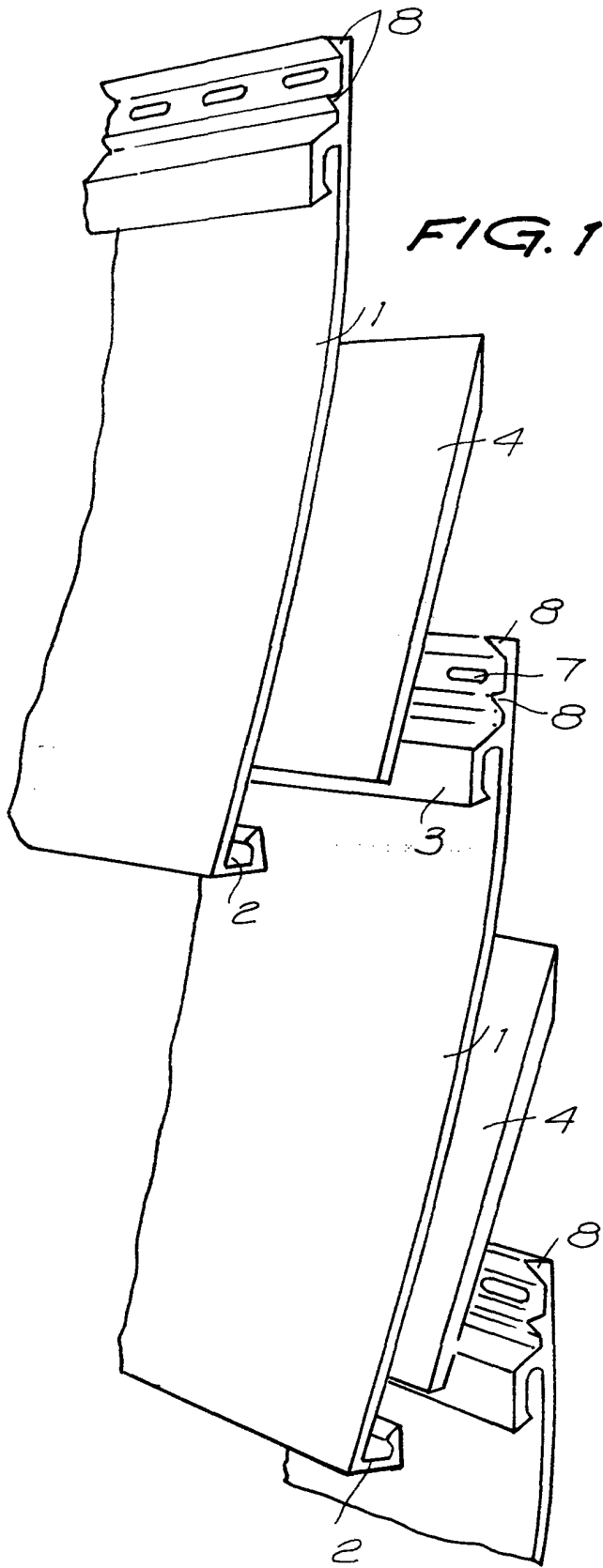


FIG. 1

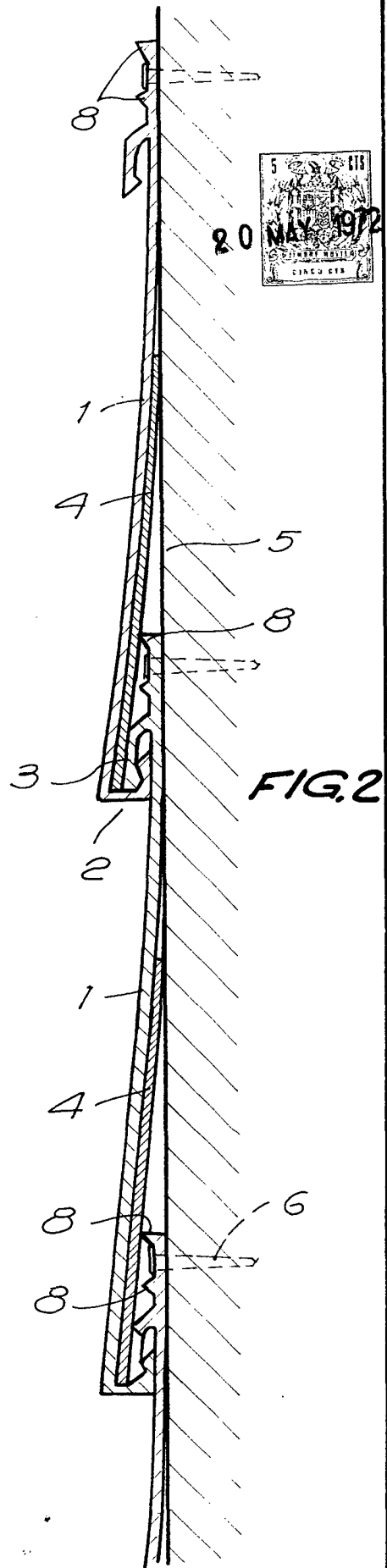


FIG. 2

5
20 MAY 1972
CINCO SER

Barcelona, 20 mayo 1972

o.a.

C19411