

180956



SECCION TECNICA
CLASIFICACION I. P. C.
CLASE <u>A 47</u>
SUBCLASE <u>G</u>

MEMORIA DESCRIPTIVA

correspondiente a la solicitud de concesión de un...

MODELO DE UTILIDAD

SOLICITANTE: D. FEDERICO HOFMANN WIMMER

RESIDENCIA: Platero Suarez, 15 VALENCIA -9-

ENUNCIADO: "UN PORTA-RETRATOS"

Prioridad: Patente n.º del

180956



17 NOV 1946

1

5

10

15

20

25

30

El Estatuto vigente sobre Propiedad Industrial, de 26 de Julio de 1929, en su texto refundido publicado el 30 de Abril de 1930, establece los caracteres de patentabilidad de las invenciones de tipo industrial que tienen por objeto obtener ventajas sobre lo ya conocido, admitiendo por consiguiente como patentables, las nuevas máquinas, aparatos, instrumentos, procesos de fabricación, etc. La amplitud de conceptos previstos como patentables, ha llevado al legislador a aclarar (Artº. 46) que la enumeración contenida en dicho cuerpo legal es puramente enunciativa y no limitativa, haciéndola extensiva incluso a los descubrimientos de tipo científico (Artº. 47).

El Decreto de 26 de Diciembre de 1947, recogiendo la Orden de 18 de Noviembre de 1935, confirma el criterio legal de que también serán patentables los instrumentos, objetos, o partes de los mismos, que aporten a la función a que son destinados, un beneficio o efecto nuevo, y en definitiva que constituyan una mejora sustancial sobre lo anteriormente conocido.

Pues bien, a tenor de lo expuesto, y en base al articulado que recoge los conceptos expresados, debe considerarse, que la invención a que se refiere la presente memoria, constituye una novedad industrial, con características y ventajas que la hacen merecedora del privilegio de explotación exclusiva que por ella se solicita, premiando así los méritos de quien aporta a la industria del país una mejora efectiva y precisamente comprendida entre las enunciadas por la Ley como patentables. (Arts. 46 y 47 en relación con el 171, en su nueva redacción afectada por la Orden de 18 de Noviembre de 1.935).



180956

1 Resulta conocido que, en la actualidad, la industria dedicada a fabricación de porta-retratos despliega el máximo esfuerzo para que, sin afectar para nada la estética de sus fabricados, los productos cumplan al máximo su cometido y aumenten en lo posible su funcionalidad.

5 En este sentido, son conocidos porta-retratos que indistintamente pueden ser situados sobre una mesa o colgados en la pared. Respecto de los portare-retratos de sobremesa, el tipo mas usual es aquél constituido por un marco que comporta posteriormente un cuerpo laminar articulado de soporte, o bien aquél otro dotado de una base de sustentación de gran dimensión y peso, pero en cualquier caso el porta-retratos se encuentra suelto sobre la mesa y resulta sumamente facil su desplazamiento y consiguiente caída al suelo, con lo cual se produce en el mejor de los casos la rotura del cristal protector de la fotografia.

10 Pensando en la solución del problema expresado anteriormente, el solicitante ha ideado un porta-retratos por el que solicita el presente Modelo de Utilidad, el cual está constituido por una tira laminar que, mediante dobleces transversales, determina un perfil triangular recto, abierto por uno de los angulos agudos, cuya hipotenusa se prolonga en otros dos tramos que establecen con ella misma un canal anterior.

15 El canal obtenido según la técnica expresada recibe a presión al extremo inferior de un bloque transparente que queda superpuesto a la hipotenusa del perfil triangular constitutivo del porta-retratos, quedando en

20

25

30

180956



1

tre ambos la fotografia. Las caras externas de los cate-
tos del mencionado perfil triangular actúan, simultanea-
mente, como soporte de sustentación del porta-retratos
y como superficie auto-adhesiva para su adherencia a -
5 las superficies vertical u horizontal de un salpicadero
de automovil.

5

Con objeto de aclarar gráficamente la idea -
que se describe se acompaña a esta Memoria, como parte
integrante de la misma, un juego de dibujos en los que
se representa lo siguiente:

10

En la figura 1ª, se ha expuesto una vista en
alzado lateral de porta-retratos. Observese que está -
constituido por una tira laminar que, mediante dobleces
transversales -2-, -3- y -4- determina un perfil trian-
gular recto, el cual presenta abierto uno de los angu-
los agudos -5-. Vease tambien, que su hipotenusa -6- se
prolonga en dos tramos -7- y -8- para formar un canal -
15 -9-, en tanto que en la cara externa de sus catetos -10-
y -11- comporta medios auto-adhesivos de fijación -12-
y -13-.

15

20

En la figura 2ª, se ha representado el porta-
retratos en una perspectiva lateral. Aparte de todos los
puntos referidos en la anterior figura que resultan vi-
sibles, podemos apreciar un bloque transparente -14- en-
cajado en el canal -9-, en tanto que una de las ramas -
25 -8-, prolongación de la hipotenusa -6-, presenta sobre
su superficie externa un encuadre para leyendas -15-.

25

De la descripción de los dibujos que antecede
se deduce prácticamente la constitución y el funciona-
30 miento del objeto de la invención, que es como sigue:

30

180956 - 5 -



1 Una vez obtenido el perfil triangular recto
-1- mediante las dobleces transversales -2-, -3- y -4-
de una tira laminar y las prolongaciones de su hipotenus
sa -6-, numeradas con -7- y -8-, quedará establecido el
5 canal -9- donde encajaremos a presión por su extremo infer
ferior el bloque transparente -14- que queda apoyado sobr
bre la superficie externa de la hipotenusa -6-, quedando
intercalada entre ambos la fotografía que resulta visi
sible a través del bloque transparente -14-. Si el porta-
10 retratos los situamos sobre una superficie horizontal
tal utilizaremos su medio auto-adhesivo -13- para que
quede perfectamente fijado, mientras que si lo situamos
sobre una superficie vertical deberemos utilizar para
su anclaje el otro medio -12-.

15 No se considera necesario hacer mas extensa -
esta descripción para que cualquier persona perita en -
la materia capte a la perfección la idea que se desea -
patentar, así como las ventajas que de su realización -
industrial han de derivarse, que brevemente aludidas en
20 sus puntos mas interesantes son las siguientes:

 Sencillez de fabricación, por cuanto que la -
obtención del porta-retratos mediante una tira a la que
se le han practicado dobleces transversales para formar
el perfil triangular provisto del canal de anclaje para
25 el bloque transparente, es el resultado de un simple -
proceso de elaboración que es determinante de costos -
muy asequibles en general.

 Gracias a la simple organización de los dos -
elementos integrantes del porta-retratos, es decir, perfi
30 fil triangular y bloque transparente, el producto no -



180956

1 precisa grandes operaciones para el montaje de la foto-
grafia, lo que se traduce en ahorros importantes de tiem-
po y gran comodidad para el usuario.

5 Novedad funcional, determinada por la nueva -
concepción de la estructura triangular, presentando dos
superficies dotadas de medios para su autofijación indis-
tintamente sobre una superficie lisa o sobre una superfi-
cie de l salpicadero de un automovil, bien sean horizon-
tales o verticales las superficies, lo que constituye un
10 avance importante en la técnica aplicada a la construcción
de porta-retratos, por lo que es evidente que el Modelo
solicitado adquiere una utilidad práctica singular por el
beneficio o efecto nuevo que aporta a la función a que
se destina.

15 Por todo ello y para evitar posibles imitacio-
nes se presenta esta solicitud, pidiendo la explotación
exclusiva de la idea descrita, de acuerdo con las consi-
deraciones y puntos que se desean reivindicar, que se con-
cretan en las páginas siguientes:

20

=====

=====

=====

=====

=====

25

=====

=====

30



1 Hecha la descripción a que se refiere la memoria
que antecede, es preciso insistir en que los detalles de
realización de la idea expuesta, pueden variar, es decir,
que pueden sufrir pequeñas alteraciones, basadas siempre
5 en los principios fundamentales de la idea, que son en esen-
cia los que quedan reflejados en los párrafos de la descrip-
ción hecha. En efecto, el Artículo 48 del Estatuto vigente
sobre Propiedad Industrial, establece como no patentables,
en su apartado tercero, "los cambios de forma, dimensiones,
10 proporciones y materias de un objeto ya patentado" fijando
así el criterio del legislador en el sentido de que paten-
tada una idea que pueda dar lugar a una realidad práctica
e industrializable, nadie podrá apoyarse en ella para, a
pretexto de haber introducido ligeras modificaciones, pre-
sentarla como nueva y propia.
15

Este principio, en cuanto al alcance de la protec-
ción del objeto patentado se refiere, se halla confirmado
por numerosas Sentencias del Tribunal Supremo, y entre -
ellas, como más terminantes, en las de fechas 16 de octubre
20 de 1954, 23 de enero de 1959, 20 de marzo de 1964 y otras.

Establecido el concepto expresado, en cuanto a la
amplitud que debe darse a la protección solicitada, se re-
dacta a continuación la Nota de Reivindicaciones, de acuer-
do con lo que se establece en el último párrafo del apar-
tado tercero del Artículo 100 de la Ley, sintetizando así
25 las novedades que se desean reivindicar:

NOTA DE REIVINDICACIONES

En resumen, el privilegio de explotación exclusi-
va que se solicita, recaerá sobre las reivindicaciones si-
30 guientes:



1 1ª.- UN PORTA-RETRATOS, caracterizado esen-
cialmente porque está constituido por una tira laminar
que, mediante dobleces transversales, determina un per-
fil triangular recto, abierto por uno de los ángulos -
5 agudos, cuya hipotenusa se prolonga en otros dos tra-
mos que establecen con ella misma un canal anterior, -
cuyo canal recibe a presión al extremo inferior de un
bloque transparente que queda superpuesto a dicha hipo-
tenusa, quedando entre ambos la fotografía; actuando -
10 las caras externas de dichos catetos simultáneamente -
como soporte de sustentación del porta-retratos y como
superficies auto-adhesivas para su adherencia a las su-
perficies vertical u horizontal de un salpicadero de -
automovil.

15 2ª.- Se reivindica por último como objeto so-
bre el que ha de recaer el objeto de la presente soli-
citud de Modelo de Utilidad "UN PORTA-RETRATOS".

20 Todo conforme queda reivindicado en la presen-
te Memoria que consta de ocho páginas mecanografiadas y
una lamina de dibujos.

Madrid, 29 de Mayo de 1.972

BERNARDO UNGRIA
p.p.

180956



fig. 1ª

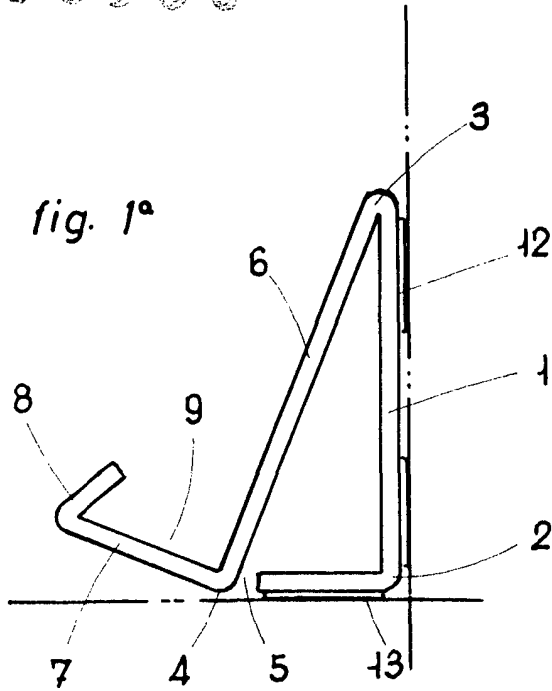
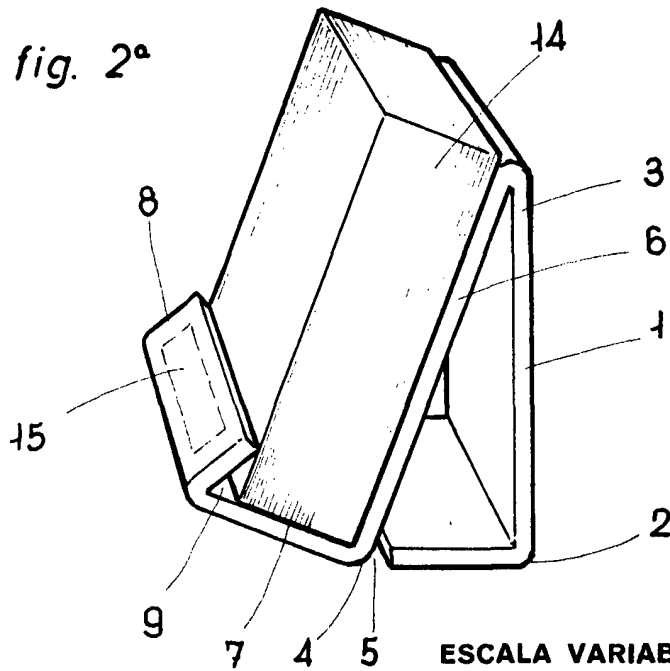


fig. 2ª



ESCALA VARIABLE

Madrid, 29 de mayo de 1972

BERNARDO UNGRIA

p. p.