

2037

180954



SECCION TECNICA  
CLASIFICACION I. P. C.  
CLASE F04  
SUBCLASE D

Nº 180.954

# MEMORIA DESCRIPTIVA

correspondiente a la solicitud de concesión de un...

## MODELO DE UTILIDAD

SOLICITANTE: D. SERAFIN ESPINOSA SAMPER Y  
D. JACOBO HERNANDEZ REQUENA

RESIDENCIA: Huerto del Consejero, s/nº AGUILAS

(Murcia).-

ENUNCIADO: "TUBO PROTECTOR PARA EJE TRANSMISOR  
DE BOMBAS SUMERGIDAS".

Prioridad: Patente ..... n.º ..... del .....



1 El Estatuto vigente sobre Propiedad Industrial, de  
26 de Julio de 1929, en su texto refundido publicado el 30  
de Abril de 1930, establece los caracteres de patentabili-  
dad de las invenciones de tipo industrial que tienen por  
5 objeto obtener ventajas sobre lo ya conocido, admitiendo  
por consiguiente como patentables, las nuevas máquinas, a-  
paratos, instrumentos, procesos de fabricación, etc. La am-  
plitud de conceptos previstos como patentables, ha llevado  
al legislador a aclarar (Artº. 46) que la enumeración con-  
10 tenida en dicho cuerpo legal es puramente enunciativa y no  
limitativa, haciéndola extensiva incluso a los descubrimien-  
tos de tipo científico (Artº. 47).

El Decreto de 26 de Diciembre de 1947, recogiendo  
la Orden de 18 de Noviembre de 1935, confirma el criterio  
15 legal de que también serán patentables los instrumentos, ob-  
jetos, o partes de los mismos, que aporten a la función a  
que son destinados, un beneficio o efecto nuevo, y en defi-  
nitiva que constituyan una mejora sustancial sobre lo ante-  
riormente conocido.

20 Pues bien, a tenor de lo expuesto, y en base al ar-  
ticulado que recoge los conceptos expresados, debe conside-  
rarse, que la invención a que se refiere la presente memo-  
ria, constituye una novedad industrial, con características  
y ventajas que la hacen merecedora del privilegio de explo-  
tación exclusiva que por ella se solicita, premiando así  
25 los méritos de quien aporta a la industria del país una me-  
jora efectiva y precisamente comprendida entre las enuncia-  
das por la Ley como patentables. (Arts. 46 y 47 en relación  
con el 171, en su nueva redacción afectada por la Orden de  
30 18 de Noviembre de 1.935).

780954

21 NOV.



20-3-7

1

Pasando a describir el objeto de la invención por la cual se solicita el presente privilegio de Modelo de Utilidad se hace constar que la finalidad de la idea que vamos a describir es proporcionar al mercado y al público en general un tubo protector para eje transmisor de bombas sumergidas concebido fundamentalmente con objeto de obtener un acoplamiento de otro tubo estanco entre el eje de la bomba sumergida y la envuelta tubular que constituye su protección.

5

10

En tal sentido, el tubo protector para eje transmisor de bombas sumergidas que constituye el objeto de esta solicitud viene caracterizado esencialmente porque cada uno de los tramos tubulares que rodea al aludido eje está constituido mediante un cuerpo monopieza rígido y de naturaleza plástica, cuyas respectivas bocas se acoplan sobre la parte externa de cada cojinete intermedio en que apoya el eje, a cuyo efecto, cada cojinete presenta practicada en sus extremos una garganta periférica que alberga una junta tórica operativamente dispuesta ésta última para presionar, en el montaje entre el tubo y cojinete sobre el dintorno de la boca del propio tramo tubular, estableciendo simultáneamente dicha junta una retención y acoplamiento estanco entre el tramo tubular y el cojinete soporte del eje transmisor.

15

20

25

Con objeto de aclarar gráficamente la idea que se describe, se acompaña a esta memoria como parte integrante de la misma, un juego de dibujos en los que se representa lo siguiente:

30

La figura 1ª corresponde a una sección vertical de un tubo protector para eje transmisor de bombas sumergidas - hecho según el invento. Como puede observarse, el tubo protector está compuesto por tramos de tubo -1- que rodean al -

780954



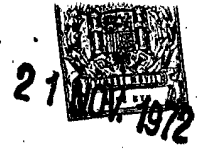
1 eje transmisor de la bomba -2-. Las respectivas bocas -3- de  
los tramos de tubo -1- se acoplan sobre la parte exterior de  
cada cojinete -4- intermedio a los tramos tubulares -1- y a  
este efecto cada cojinete presenta practicada en sus extremos  
5 una garganta periferica -5- que alberga a una junta tórica -  
-6- de manera que la junta tórica -6- queda dispuesta entre  
el tramo tubular -1- y el cojinete -4-.

10 Por último, la figura 2ª corresponde a una vista --  
en sección transversal del propio tubo protector para eje ---  
transmisor de bombas sumergidas en la cual puede apreciarse --  
la disposición del cojinete -4- que circunda al eje -2-, así  
como la situación intermedia de la junta tórica -6- entre los  
tramos de tubo -1- y el cojinete -4- coaxil al eje -2- de la  
bomba.

15 De la descripción de los dibujos que antecede se de  
duce prácticamente la constitución y el funcionamiento del --  
objeto de la invención, que es como sigue:

20 La disposición de montaje de los tramos tubulares -  
-1- contra las juntas tóricas -6- situadas en el extremo del  
cojinete -4- tiene por objeto el que las juntas tóricas -6-  
presionen en el montaje entre el tubo -2- y el cojinete -4-  
sobre el dintorno de la boca de los tramos tubulares -1-, que  
estableciendo simultaneamente dichas juntas -6- una retención  
y acoplamiento estanco entre los tramos tubulares -1- y el co  
25 jinete -4- que actúa como soporte del eje transmisor -2- de -  
la bomba sumergida.

30 No se considera necesario hacer más extensa esta --  
descripción para que cualquier persona perita en la materia -  
comprenda perfectamente la idea que se desea patentar, así co  
mo las ventajas que de su realización industrial han de deri-



180954

1 varse y que brevemente aludidas en sus puntos más señalados son las siguientes:

5 1ª.- Sencillez de fabricación por cuanto que los elementos componentes del tubo protector para eje transmisor de bombas sumergidas que nos ocupa se elaboran a través de un proceso simplificado en cuanto a fases operativas que es determinante de costos muy asequibles en general.

10 2ª.- Facilidad de montaje, gracias a la organización del tubo protector para eje transmisor de bombas sumergidas objeto de esta solicitud que permite un acoplamiento rápido entre piezas practicable por mano de obra no especializada lo que se traduce en ahorros importantes de tiempo y energía, y

15 3ª.- Novedad funcional representada por un acoplamiento entre tubo protector y cojinete que soporta al eje, con la interposición de juntas tóricas intermedias en orden a conseguir un ajuste de maxima estanqueidad, por lo que es evidente que el Modelo solicitado adquiere una utilidad práctica singular por el beneficio o efecto nuevo que aporta a la función a que se destina.

20 Por todo ello, y para evitar posibles imitaciones, se presenta esta solicitud, pidiendo la explotación exclusiva de la idea descrita, de acuerdo con las consideraciones y puntos que se desean reivindicar, que se concretan en las páginas siguientes:

25 -----  
-----  
30 -----



180954

1

Hecha la descripción a que se refiere la memoria que antecede, es preciso insistir en que los detalles de realización de la idea expuesta, pueden variar, es decir, que pueden sufrir pequeñas alteraciones, basadas siempre en los principios fundamentales de la idea, que son en esencia los que quedan reflejados en los párrafos de la descripción hecha. En efecto, el Artículo 48 del Estatuto vigente sobre Propiedad Industrial, establece como no patentables, en su apartado tercero, "los cambios de forma, dimensiones, proporciones y materias de un objeto ya patentado" fijando así el criterio del legislador en el sentido de que patentada una idea que pueda dar lugar a una realidad práctica e industrializable, nadie podrá apoyarse en ella para, a pretexto de haber introducido ligeras modificaciones, presentarla como nueva y propia.

5

10

15

20

Este principio, en cuanto al alcance de la protección del objeto patentado se refiere, se halla confirmado por numerosas Sentencias del Tribunal Supremo, y entre ellas, como más terminantes, en las de fechas 16 de octubre de 1954, 23 de enero de 1959, 20 de marzo de 1964 y otras.

25

Establecido el concepto expresado, en cuanto a la amplitud que debe darse a la protección solicitada, se redacta a continuación la Nota de Reivindicaciones, de acuerdo con lo que se establece en el último párrafo del apartado tercero del Artículo 100 de la Ley, sintetizando así las novedades que se desean reivindicar:

**NOTA DE REIVINDICACIONES**

30

En resumen, el privilegio de explotación exclusiva que se solicita, recaerá sobre las reivindicaciones siguientes:



1                    1ª.- TUBO PROTECTOR PARA EJE TRANSMISOR DE BOMBAS  
SUMERGIDAS, caracterizado esencialmente porque cada uno de --  
los tramos tubulares que rodea al aludido eje está consti---  
tuido mediante un cuerpo monopieza rígido y de naturaleza --  
5                    plástica, cuyas respectivas bocas se acoplan sobre la parte  
externa de cada cojinete intermedio en que apoya el eje, a --  
cuyo efecto, cada cojinete presenta practicada en sus extre-  
mos una garganta periferica que alberga una junta tórica ope  
rativamente dispuesta esta última para presionar, en el mon-  
10                    taje entre el tubo y cojinete sobre el dintorno de la boca --  
del propio tramo tubular, estableciendo simultáneamente di--  
cha junta una retención y acoplamiento estanco entre el tra-  
mo tubular y el cojinete soporte del eje transmisor.

15                    2ª.- Se reivindica por último como objeto sobre el  
que ha de recaer la presente solicitud de Modelo de Utilidad  
"TUBO PROTECTOR PARA EJE TRANSMISOR DE BOMBAS SUMERGIDAS".

Todo conforme queda descrito y reivindicado en la  
presente memoria descriptiva que consta de siete páginas me-  
canografiadas y dibujos adjuntos.

20                    Madrid, 29 de mayo de 1.972

BERNARDO UNGRIA  
P.P.

25

30

D. SERAFIN ESPINOSA JAMPER Y

D. JACOBO HERNANDEZ REQUENA

180954 hoja única  
21 NOV. 1972

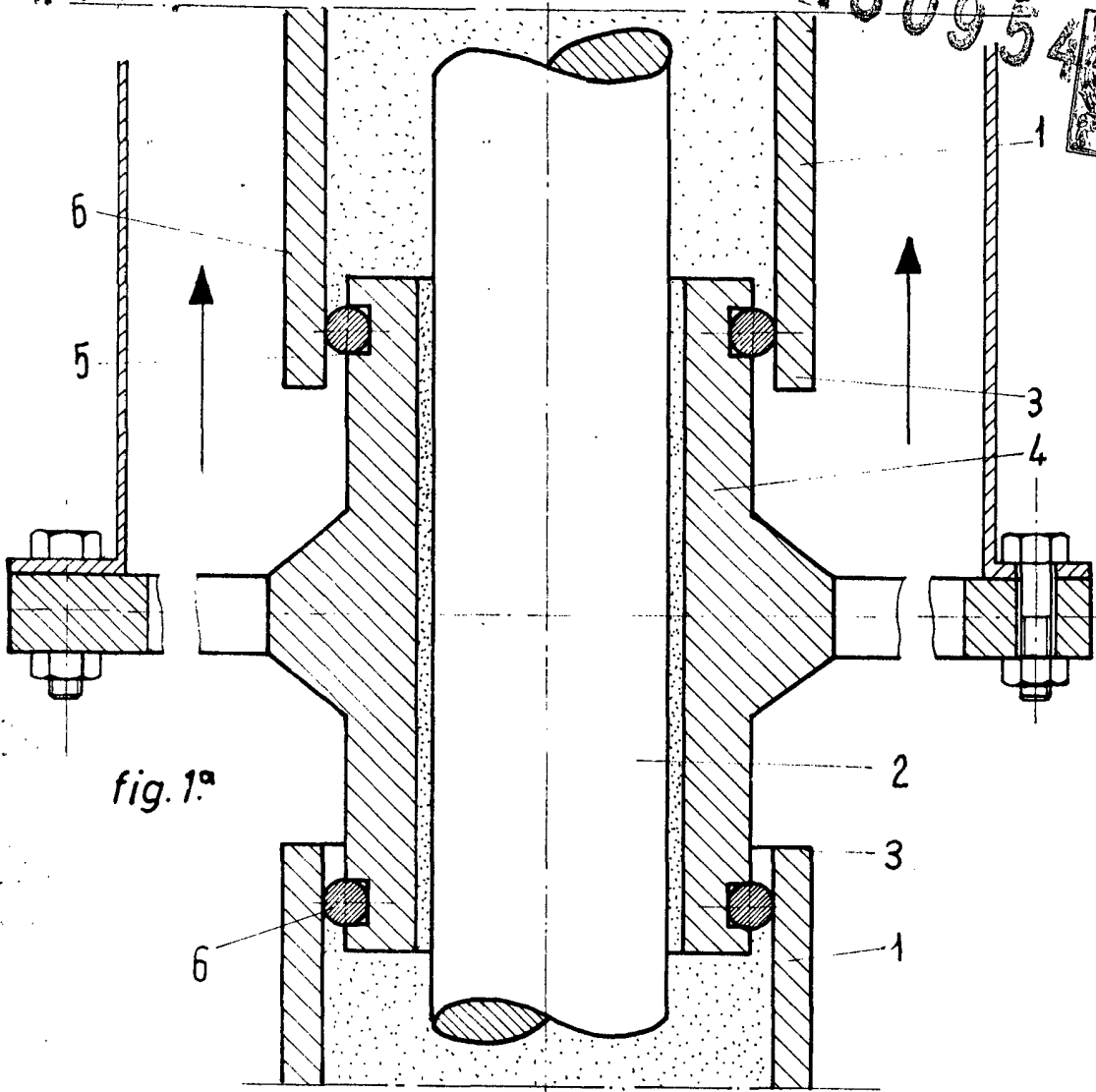
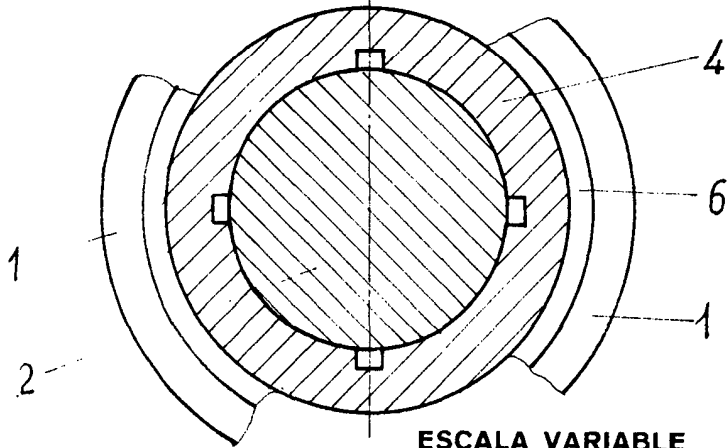


fig. 1ª

fig. 2ª



ESCALA VARIABLE

Madrid, 29 de mayo de 1972

BERNARDO UNGRIA

p. p.