

780949

780949



SECCION TECNICA
CLASIFICACION I. P. C
CLASE A 01
SUBCLASE B

MEMORIA DESCRIPTIVA

correspondiente a la solicitud de concesión de un...

MODELO DE UTILIDAD

SOLICITANTE: ASTRAL, S.A.

RESIDENCIA: Sancho de Avila, 105 BARCELONA.-

ENUNCIADO: "UTIL PARA CAVAR HOYOS".

Prioridad: Patente n.º del

jv.

180949



1 El Estatuto vigente sobre Propiedad Industrial, de
26 de Julio de 1929, en su texto refundido publicado el 30
de Abril de 1930, establece los caracteres de patentabili-
dad de las invenciones de tipo industrial que tienen por
5 objeto obtener ventajas sobre lo ya conocido, admitiendo
por consiguiente como patentables, las nuevas máquinas, a-
paratos, instrumentos, procesos de fabricación, etc. La am-
plitud de conceptos previstos como patentables, ha llevado
al legislador a aclarar (Art. 46) que la enumeración con-
10 tenida en dicho cuerpo legal es puramente enunciativa y no
limitativa, haciéndola extensiva incluso a los descubrimien-
tos de tipo científico (Art. 47).

15 El Decreto de 26 de Diciembre de 1947, recogiendo
la Orden de 18 de Noviembre de 1935, confirma el criterio
legal de que también serán patentables los instrumentos, ob-
jetos, o partes de los mismos, que aporten a la función a
que son destinados, un beneficio o efecto nuevo, y en defi-
nitiva que constituyan una mejora sustancial sobre lo ante-
riormente conocido.

20 Pues bien, a tenor de lo expuesto, y en base al ar-
ticulado que recoge los conceptos expresados, debe conside-
rarse, que la invención a que se refiere la presente memo-
ria, constituye una novedad industrial, con características
y ventajas que la hacen merecedora del privilegio de explo-
25 tación exclusiva que por ella se solicita, premiando así
los méritos de quien aporta a la industria del país una me-
jora efectiva y precisamente comprendida entre las enuncia-
das por la Ley como patentables. (Arts. 46 y 47 en relación
con el 171, en su nueva redacción afectada por la Orden de
30 18 de Noviembre de 1.935).

180949

- 3 -



1 El objeto de este registro lo constituye un
útil para cavar hoyos, especialmente concebido y diseñado
para este único fin, derivándose de él, una utilización ven-
tajosa que requiere un mínimo esfuerzo por parte del opera-
5 dor y confiere a éste un máximo rendimiento.

El útil para cavar hoyos que nos ocupa está
constituido por dos palas articuladas a modo de tijera, cada
una de las cuales está provista de una extensión ventajosa-
mente recambiable que constituye el mango de accionamiento.

10 Dicha pala, ventajosamente, está constituida
por una placa resistente, preferentemente acero embutido, -
confiriéndole la forma de media caña o bien embutido de mo-
do que presente sus laterales doblados formando sendas alas.

15 De la propia placa que constituye el cuerpo
de la pala se constituyen las orejas y el acoplamiento para
el mango.

La embocadura de cada una de las palas está
biselada de modo que dichas palas al cerrarse una sobre otra
complementan sus frentes y forman un contenedor extractor.

20 Los frentes de las palas están afilados de
modo que faciliten la penetración de la misma en el suelo.

Con objeto de aclarar suficientemente cuanto
hemos expuesto se acompaña una hoja de dibujos en la que es-
quemáticamente se ha representado un ejemplo de realización.

25 En la figura 1 de los dibujos aparece una -
perspectiva del conjunto en posición de utilización a punto
de clavarse en el suelo, produciendo la embocadura del hoyo.

En la figura 2, aparece un alzado del conjun-
to de las palas cerradas formando un extractor.

30 Referidos a la figura 1 señalamos: -1- cuerpo

180949



1
5
10
15
20
25
30

Hecha la descripción a que se refiere la memoria que antecede, es preciso insistir en que los detalles de realización de la idea expuesta, pueden variar, es decir, que pueden sufrir pequeñas alteraciones, basadas siempre en los principios fundamentales de la idea, que son en esencia los que quedan reflejados en los párrafos de la descripción hecha. En efecto, el Artículo 48 del Estatuto vigente sobre Propiedad Industrial, establece como no patentables, en su apartado tercero, "los cambios de forma, dimensiones, proporciones y materias de un objeto ya patentado" fijando así el criterio del legislador en el sentido de que patentada una idea que pueda dar lugar a una realidad práctica e industrializable, nadie podrá apoyarse en ella para, a pretexto de haber introducido ligeras modificaciones, presentarla como nueva y propia.

Este principio, en cuanto al alcance de la protección del objeto patentado se refiere, se halla confirmado por numerosas Sentencias del Tribunal Supremo, y entre ellas, como más terminantes, en las de fechas 16 de octubre de 1954, 23 de enero de 1959, 20 de marzo de 1964 y otras.

Establecido el concepto expresado, en cuanto a la amplitud que debe darse a la protección solicitada, se redacta a continuación la Nota de Reivindicaciones, de acuerdo con lo que se establece en el último párrafo del apartado tercero del Artículo 100 de la Ley, sintetizando así las novedades que se desean reivindicar:

NOTA DE REIVINDICACIONES

En resumen, el privilegio de explotación exclusiva que se solicita, recaerá sobre las reivindicaciones siguientes:

180949



1

1ª.-"UTIL PARA CAVAR HOYOS", caracterizado esencialmente porque está constituido por dos palas articuladas a modo de tijera, y provistas de extensiones, ventajosamente recambiables, que constituyen los mangos de accionamiento, estando cada una de dichas palas constituida por una placa resistente conformada transversalmente en media caña o dotada de alas laterales y estando biselada la embocadura de cada una de las palas de modo que al cerrarse una sobre otra se complementen sus frentes y formen un contenedor extractor.

5

10

2ª.-Se reivindica por último como objeto sobre el que ha de recaer el Modelo de Utilidad que se solicita: "UTIL PARA CAVAR HOYOS".

15

Todo tal y como queda reivindicado en la presente memoria descriptiva que consta de seis páginas mecanografiadas, y dibujos adjuntos.

Madrid, 29 de Mayo de 1.972

BERNARDO UNGRIA

p.p.

20

25

30



FIG-1

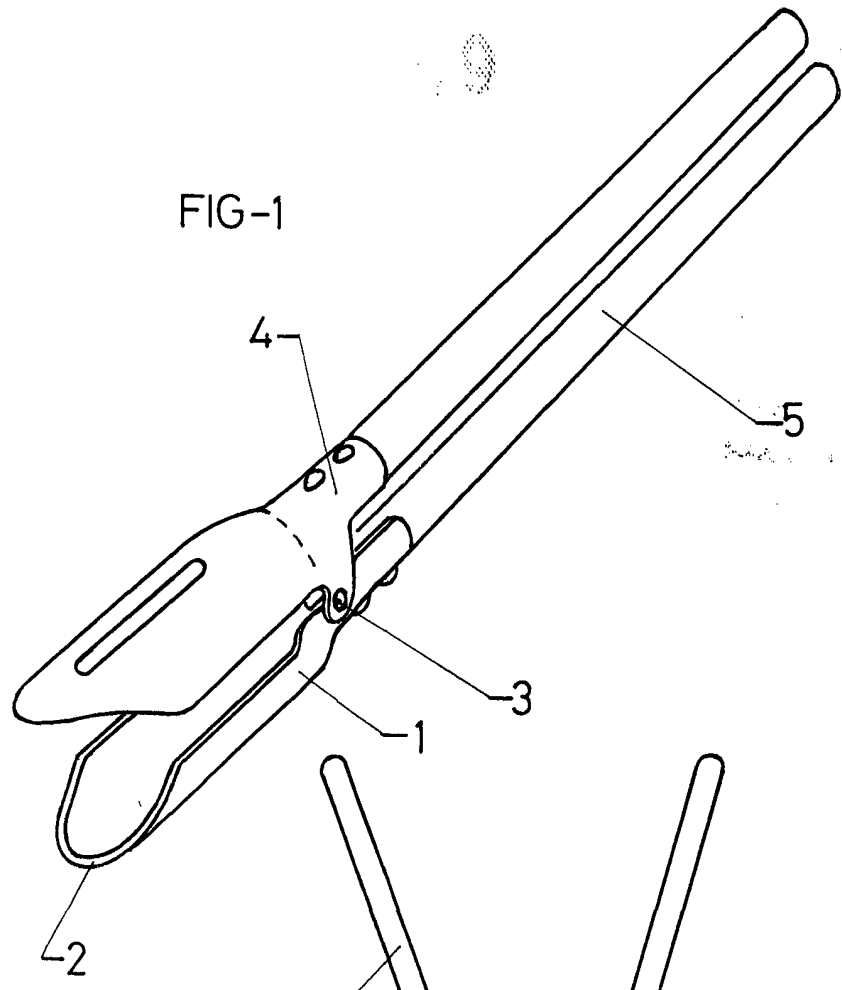
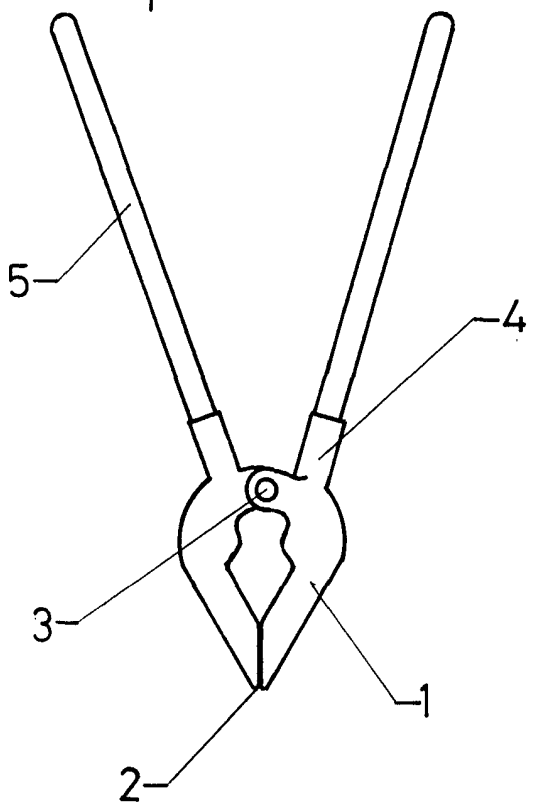


FIG-2



ESCALA VARIABLE

Madrid, 29 de Mayo de 1972

BERNARDO UNGRIA

p. p.