

20374

180945



SECCION TECNICA
CLASIFICACION I. P. C.
CLASE <u>A 47</u>
SUBCLASE <u>G</u>

Nº 180.945

# MEMORIA DESCRIPTIVA

correspondiente a la solicitud de concesión de un

MODELO DE UTILIDAD

SOLICITANTE: D. FEDERICO HOFMANN WIMMER

RESIDENCIA: Platero Suarez, 15 VALENCIA-9

ENUNCIADO: UN PORTA-RETRATOS, PERFECCIONADO.

Prioridad: Patente n.º del

rmb.-



1 El Estatuto vigente sobre Propiedad Industrial, de  
26 de Julio de 1929, en su texto refundido publicado el 30  
de Abril de 1930, establece los caracteres de patentabili-  
5 dade de las invenciones de tipo industrial que tienen por  
objeto obtener ventajas sobre lo ya conocido, admitiendo  
por consiguiente como patentables, las nuevas máquinas, a-  
paratos, instrumentos, procesos de fabricación, etc. La am-  
plitud de conceptos previstos como patentables, ha llevado  
al legislador a aclarar (Artº. 46) que la enumeración con-  
10 tenida en dicho cuerpo legal es puramente enunciativa y no  
limitativa, haciéndola extensiva incluso a los descubrimien-  
tos de tipo científico (Artº. 47).

15 El Decreto de 26 de Diciembre de 1947, recogiendo  
la Orden de 18 de Noviembre de 1935, confirma el criterio  
legal de que también serán patentables los instrumentos, ob-  
jetos, o partes de los mismos, que aporten a la función a  
que son destinados, un beneficio o efecto nuevo, y en defi-  
nitiva que constituyan una mejora sustancial sobre lo ante-  
riormente conocido.

20 Pues bien, a tenor de lo expuesto, y en base al ar-  
ticulado que recoge los conceptos expresados, debe conside-  
rarse, que la invención a que se refiere la presente memo-  
ria, constituye una novedad industrial, con características  
y ventajas que la hacen merecedora del privilegio de explo-  
25 tación exclusiva que por ella se solicita, premiando así  
los méritos de quien aporta a la industria del país una me-  
jora efectiva y precisamente comprendida entre las enuncia-  
das por la Ley como patentables. (Arts. 46 y 47 en relación  
con el 171, en su nueva redacción afectada por la Orden de  
30 18 de Noviembre de 1.935).

20374

180945<sup>3-</sup>



1

Pasando a describir el objeto de la invención, por la cual se solicita el presente privilegio de Modelo de Utilidad, se hace constar que la finalidad de la idea que vamos a describir es proporcionar al mercado y al público en general un nuevo tipo de portarretratos perfeccionado, cuyo empleo se mejoran las características estructurales de los hasta ahora conocidos.

5

10

Entre los más conocidos, se encuentran los que están constituidos por un marco de una sola pieza rectangular, presentando los laterales mayores, canales que determinan la fácil incorporación de una pieza de material transparente, estando dispuesta entre el marco y la pieza transparente una fotografía.

15

Dentro de este mismo tipo de portarretratos, se encuentran los que presentan en el bloque transparente facetas para poder observar la fotografía en los distintos planos que presenta el cuerpo transparente facetado.

20

Estos portarretratos tienen el inconveniente de que la base de sustentación es siempre la misma, lo que dispone que la fotografía solo puede verse cuando descansa en dicha base, no pudiéndose modificar la posición del portarretratos porque de lo contrario no se vería la fotografía correctamente.

25

Con el objeto de la invención que se solicita, estos inconvenientes se han salvado porque la superficie lateral de la carcasa, está constituida por una serie de facetas desigualmente inclinadas y convergentes, de modo que el apoyo, según distintas facetas, consigue una inclinación distinta de observación de la fotografía a través del bloque transparente.

30

20:37:4

180945-4-



1

Para aclarar gráficamente la idea que se desea patentar, se adjunta, como parte integrante de la memoria, - un juego de dibujos que representan lo siguiente :

5

La figura 1ª representa una vista en planta de una carcasa del portarretratos troncopiramidal de base rectangular.

10

En élla se observa que la carcasa está constituida por una base rectangular y sus caras trapeciales -2-, -3-, -4- y -5-, con inclinaciones desiguales, así como la base superior rectangular -6-.

15

La figura 2ª, representa una sección en alzado del portarretratos de carcasa tronco piramidal de base rectangular.

20

En élla se observa la carcasa troncopiramidal con las caras laterales -3- y -5- de inclinaciones distintas y la base superior -6- según un ala periférica -7- donde se acopla el bloque transparente -8- dejando un espacio -9- entre dicho bloque y la base del tronco de pirámide para la colocación de la fotografía.

25

La figura 3ª, representa una vista en planta de otra realización de portarretratos de carcasa troncopiramidal, de base en forma de polígono octogonal.

30

En élla se observa la base poligonal irregular -1-, y las caras -2-, -3-, -4-, -5-, -6-, -7-, -8- y -9-, trapeciales, de inclinaciones desiguales, así como la base superior octogonal irregular -10-.

La figura 4ª es una sección en alzado lateral del portarretratos de la figura 3ª. En élla se observa la carcasa troncopiramidal con las caras trapeciales -1- y -6-, y la base superior octogonal -10-. La base del tronco de



1 pirámide, se prolonga periféricamente según el ala -11-, - donde se acopla el bloque transparente -12-, dejando un espacio -13- entre el bloque y la base de la carcasa para la colocación de la fotografía.

5 De la descripción de los dibujos que anteceden, se desprende la constitución del portarretratos que se desea patentar, permitiendo las caras que conforman la carcasa, el ser utilizadas indistintamente como base de apoyo, consiguiendo una inclinación distinta de observación de la --  
10 fotografía a través del bloque transparente.

No es necesario extenderse más en la descripción del objeto de la invención, para que cualquier persona perita en la materia comprenda perfectamente la idea que se desea patentar, así como las ventajas que de su realización se derivarán y que se resumen en los puntos siguientes :

15 1ª.- Sencillez de fabricación, ya que el cuerpo de la carcasa del portarretratos se puede obtener por moldeo en una sola pieza, no resultando por tanto las fases operativas de difícil resolución.

20 2ª.- Facilidad de montaje, ya que por la simplicidad de los elementos de que consta, el montaje se realiza fácilmente y sin ningún problema.

25 3ª.- Novedad funcional, determinada porque la carcasa del portarretratos presenta una serie de facetas con inclinaciones desiguales que pueden servir como base de apoyo, consiguiéndose distintos ángulos de observación de la fotografía que comporta.

30 Por todo ello, y para evitar posibles imitaciones se presenta esta solicitud, pidiendo la explotación exclusiva de la idea descrita, de acuerdo con las consideracio-



-7-  
180945



1 Hecha la descripción a que se refiere la memoria  
que antecede, es preciso insistir en que los detalles de  
realización de la idea expuesta, pueden variar, es decir,  
que pueden sufrir pequeñas alteraciones, basadas siempre  
5 en los principios fundamentales de la idea, que son en esen  
cia los que quedan reflejados en los párrafos de la descrip  
ción hecha. En efecto, el Artículo 48 del Estatuto vigente  
sobre Propiedad Industrial, establece como no patentables,  
en su apartado tercero, "los cambios de forma, dimensiones,  
10 proporciones y materias de un objeto ya patentado" fijando  
así el criterio del legislador en el sentido de que paten  
tada una idea que pueda dar lugar a una realidad práctica  
e industrializable, nadie podrá apoyarse en ella para, a  
pretexto de haber introducido ligeras modificaciones, pre  
sentarla como nueva y propia.  
15

Este principio, en cuanto al alcance de la protec  
ción del objeto patentado se refiere, se halla confirmado  
por numerosas Sentencias del Tribunal Supremo, y entre -  
ellas, como más terminantes, en las de fechas 16 de octubre  
de 1954, 23 de enero de 1959, 20 de marzo de 1964 y otras.  
20

Establecido el concepto expresado, en cuanto a la  
amplitud que debe darse a la protección solicitada, se re  
dacta a continuación la Nota de Reivindicaciones, de acuer  
do con lo que se establece en el último párrafo del apar  
tado tercero del Artículo 100 de la Ley, sintetizando así  
25 las novedades que se desean reivindicar:

#### NOTA DE REIVINDICACIONES

En resumen, el privilegio de explotación exclusi  
va que se solicita, recaerá sobre las reivindicaciones si  
30 guientes:

180945

- 8 -



1

1a.- UN PORTA-RETRATOS PERFECCIONADO, que estando -  
constituido por un bloque geométrico transparente, circular  
o poligonal, que cierra la boca del alojamiento de una car-  
casa moldeada, se caracteriza esencialmente porque la super-  
ficie lateral de la carcasa está constituida por una serie-  
de facetas desigualmente inclinada y convergentes, de modo  
que el apoyo según distintas facetas, consigue una inclina-  
ción distinta de observación de la fotografía a través del-  
bloque transparente.

5

10

2a.- Se reivindica por último, como objeto sobre el  
que ha de recaer el Modelo de Utilidad que se solicita, "UN  
PORTA-RETRATOS PERFECCIONADO".

15

Todo tal y como queda descrito y reivindicado en la  
presente memoria que consta de ocho páginas mecanografiadas  
por una sola cara y dibujos que se acompañan.

Madrid, 29 de mayo de 1.972

BERNARDO UNGRIA  
P.P.

20

25

30

2003+74

180945



fig.1.ª

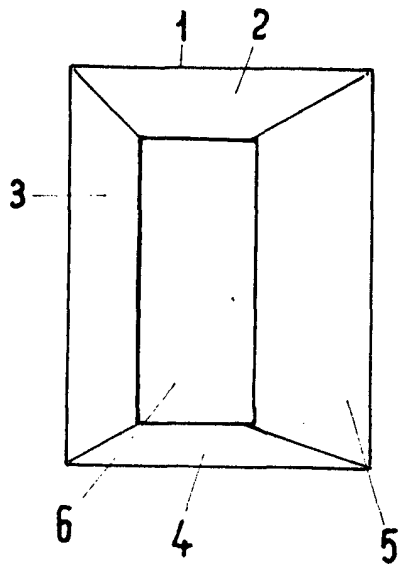


fig.2.ª

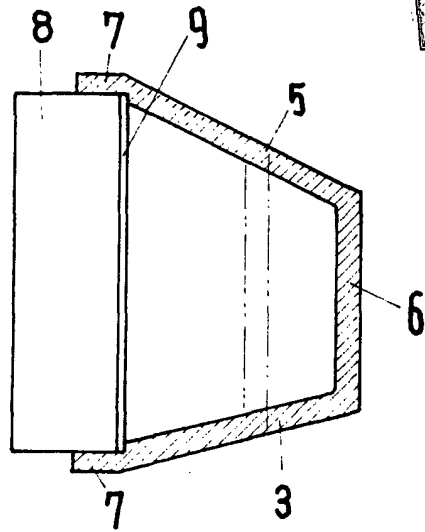


fig.3.ª

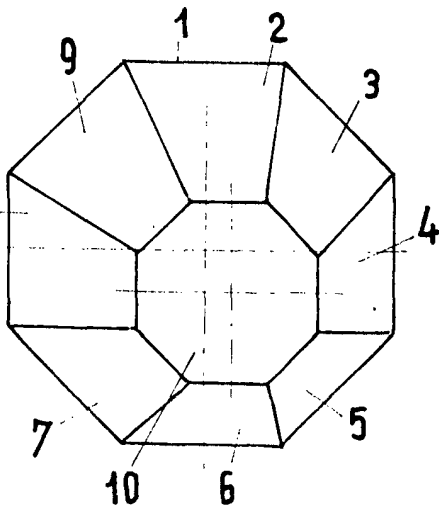
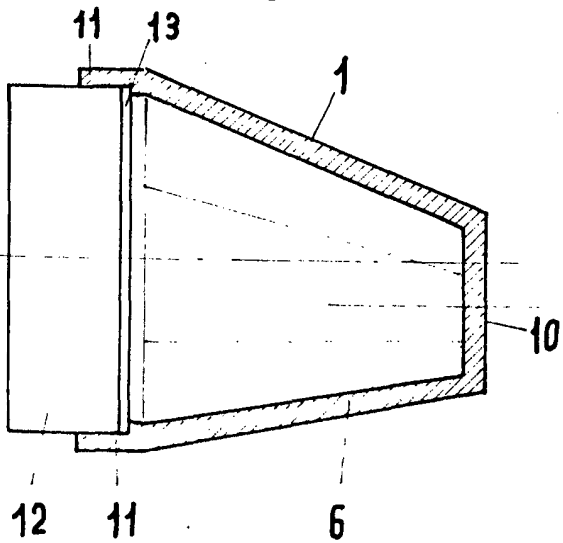


fig.4.ª



ESCALA VARIABLE

Madrid, 29 de Mayo

de 19 72

BERNARDO UNGRIA

p. p.