

180941

25



SECCION TECNICA

CLASIFICACION I. P. C.

CLASE A 23

SUBCLASE N

Número 180.941

MEMORIA DESCRIPTIVA

correspondiente a la solicitud de concesión de un...

MODELO DE UTILIDAD

SOLICITANTE: DECCO IBERICA, S.A.

RESIDENCIA: Polígono Industrial Ciudad Mudeco, Par-
cela, 6 Carretera Madrid-Valencia, Km. 342 CUART
DE POBLET (Valencia).-

ENUNCIADO: "DISPOSITIVO LIMPIADOR PARA MAQUINAS
ENCERADORAS DE FRUTOS".

Prioridad: Patente n.º del

180941

26



1

El Estatuto vigente sobre Propiedad Industrial, de 26 de Julio de 1929, en su texto refundido publicado el 30 de Abril de 1930, establece los caracteres de patentabilidad de las invenciones de tipo industrial que tienen por objeto obtener ventajas sobre lo ya conocido, admitiendo por consiguiente como patentables, las nuevas máquinas, aparatos, instrumentos, procesos de fabricación, etc. La amplitud de conceptos previstos como patentables, ha llevado al legislador a aclarar (Artº. 46) que la enumeración contenida en dicho cuerpo legal es puramente enunciativa y no limitativa, haciéndola extensiva incluso a los descubrimientos de tipo científico (Artº. 47).

5

10

15

El Decreto de 26 de Diciembre de 1947, recogiendo la Orden de 18 de Noviembre de 1935, confirma el criterio legal de que también serán patentables los instrumentos, objetos, o partes de los mismos, que aporten a la función a que son destinados, un beneficio o efecto nuevo, y en definitiva que constituyan una mejora sustancial sobre lo anteriormente conocido.

20

25

30

Pues bien, a tenor de lo expuesto, y en base al articulado que recoge los conceptos expresados, debe considerarse, que la invención a que se refiere la presente memoria, constituye una novedad industrial, con características y ventajas que la hacen merecedora del privilegio de explotación exclusiva que por ella se solicita, premiando así los méritos de quien aporta a la industria del país una mejora efectiva y precisamente comprendida entre las enunciadas por la Ley como patentables. (Arts. 46 y 47 en relación con el 171, en su nueva redacción afectada por la Orden de 18 de Noviembre de 1.935).

180941

- 3 -

26



1 Pasando a describir el objeto de la invención por
la cual se solicita el presente privilegio de Modelo de Uti-
lidad, se hace constar que la finalidad de la idea que va--
mos a describir es proporcionar al mercado y al público en-
5 general y en particular a las industrias hortofrutícolas un
dispositivo limpiador para maquinas enceradoras de frutos,
concebido con objeto de aprovechar la cera que se desprende
de los frutos, al ser estos soportador por un tren transpor-
tador de arrastre o equipo similar.

10 Como se sabe, entre las diferentes fases industria-
les que se siguen para la preparación de un fruto desde su
lugar de recolección, se encuentra los denominados baños de
limpieza, a continuación de los cuales, los frutos pasan a-
través de cortinas o pulverizaciones de mezclas líquidas --
15 conservadoras y, finalmente dichos frutos son sumergidos en
balsas especiales que contienen composiciones de ceras y pro-
ductos analogos abrillantadores de la superficie del fruto.

20 Pues bien, a este respecto la esencia de la inven-
ción propone una solución mecánica realmente eficaz y senci-
lla a través de cuya incorporación en instalaciones destina-
das a la manufactura de los frutos se consiguen como ante--
riormente indicamos un beneficio evidente por cuanto los su-
25 sodichos productos o ceras van siendo automáticamente reco-
gidos mediante contacto de los rodillos impregnados de ce-
ras con otro rulo de giro libre que esta inmerso parcialmen-
te en una cubeta contenedora de un líquido disolvente de --
las ceras, siendo opcionalmente regulable el referido dispo-
sitivo eliminador de las ceras residuales.

30 En tal sentido, el dispositivo en cuestión consta
en líneas generales de un depósito de anchura suficiente --



1 para cubrir al menos la longitud de un rodillo constituti-
vo de un tren transportador convencional, poseyendo al efec-
to tal depósito dispuesto en su boca, al menos un rodillo-
flotante con eje de giro libre, respecto al depósito cuyo-
5 rodillo va estableciendo contacto tangencial con los rodi-
llos integrantes del tren transportador al paso de estos -
por la zona de la máquina ventajosamente inferior en que -
se encuentra el equipo colector de residuos, hallandose --
inundada la cubeta o depósito de un liquido disolvente de-
los productos que se contienen en la superficie de los ro-
10 dillos transportadores.

Con objeto de aclarar gráficamente la idea que -
se describe, se acompaña a esta Memoria, como parte inte--
15 grante de la misma, un juego de dibujos en los que se re--
presenta lo siguiente:

La figura única representada presenta una vista
esquemática en alzado seccionada de un tren transportador
de frutos del tipo convencional, en el cual aparece incor-
porado el dispositivo limpiador objeto de la invención.

20 Así tenemos que la propia representación nos --
muestra como el tren transportador -1- se encuentra inte-
grado por una pluralidad de rodillos -2- en situación pa-
ralela y en forma de cinta continua, hallándose soportado
dicho tren transportador -1- mediante sendos tambores con-
25 poleas -3- y -4-.

Observamos como al soporte de una de dichas po--
leas -4- presenta un bastidor al cual se le han practicado
diversos orificios -10- distantes unos de otros, encontran
dose montado sobre uno de dichos orificios un brazo -6- --
30 que soporta al depósito -5-.



180941

1 El propio depósito -5- comprende montado en su boca mediante eje de giro -8- un rodillo -7-, entretanto el propio depósito cuenta con una boca de salida del líquido -9- contenido en el depósito -5-.

5 En la referida representación esquemática queda representado el sentido de avance del tren transportador mediante un par de flechas indicadoras, quedando igualmente uno de los rodillos -2- del transportador en contacto tangencial con el rodillo -7- parcialmente sumergido en el depósito inferior -5-.

10

De la descripción de los dibujos que antecede se deduce prácticamente la constitución y el funcionamiento del objeto de la invención que es como sigue:

15

Mediante la puesta en marcha del correspondiente equipo motriz se consigue el giro de los tambores con poleas -3- y -4- de forma que a través de dicho giro, el tren transportador -1- montado sobre dichos tambores se ve afectado de un movimiento de avance hacia el lugar correspondiente en que el fruto haya de ser sometido a otro tratamiento, por ejemplo a un empaquetado sobre los envases contenedores. Como es natural en el avance del transportador se produce el deslizamiento de la cinta de rodillos -2- los cuales actúan como bases soporte rotativas de los propios frutos hasta que estos llegan al extremo de la cinta de rodillos a partir de cuya zona dejan de establecer contacto los rodillos con los frutos.

20

25

Comoquiera que, previamente a su entrada sobre el tren transportador -1- han sido sometidos los propios frutos a un recubrimiento líquido de compuestos a base de ceras para abrillantado de la superficie, en el curso del tiempo

30



1 de recorrido del transportador sustentando los frutos se -
producen goteos o desprendimientos de partículas de cera, -
cuyas materias van siendo recogidas por la superficie de -
los rodillos.

5 Así pues, cuando en el retorno inferior de la --
cinta -1- de rodillos impregnados dichos rodillos -2- que-
van montados sobre ejes de giro libre, van contactando uno
a uno en forma tangencial con el rulo inferior -7-, monta-
do sobre el eje de giro -8- previsto en la boca del depósi-
to -5-, de forma que en el giro simultaneo de ambos rodi-
10 llos, uno detallado con -2-, que es el componente del tren
transportador y que va impregnado de las partículas de cera
transfiere estas al rulo -8-, por cuanto la superficie de -
esta va continuamente siendo bañada por el líquido disolven-
te que contiene el depósito -5-:

15 En el caso en que los rodillos del tren transpor-
tador tengan que sustituirse por otros de mayor diámetro, -
se prevé la posibilidad de modificar la situación del dispo-
sitivo limpiador mediante la colocación del brazo soporte -
20 -6- sobre uno cualquiera de los orificios -10- establecidos
en el bastidor que sustenta al tren transportador -1-.

25 Al propio tiempo mediante la existencia del ori-
ficio de salida -9- en el depósito de recogida -5-, y según
los casos, puede acoplarse sobre dicha salida por ejemplo -
una conducción de alimentación comunicada con una bomba de-
recirculación que envía la propia mezcla de ceras y disol-
vente a un equipo regenerador que independiza directamente
tales ceras y las remite de nuevo al cabezal o balsa en que
se sumergen los frutos.

30 Cabe asimismo ampliar el número de rodillos, de -



1 manera que mediante la colocación sobre el depósito del líquido disolvente de varias unidades puedan lograrse mayores porcentajes de eliminación de residuos en los rodillos móviles que componen el tren transportador.

5 Hay que añadir además que, aparte de que el dispositivo limpiador puede aplicarse combinado con una instalación transportadora normal sobre la que están dispuestos -- los frutos, particularmente este dispositivo cumple eficazmente su misión al ir instalado directamente en el equipo --
10 donde se produce directamente una nebulización de ceras u otros combinados sobre el fruto hallándose este transportado por los rodillos, operación de la cual se derivan grandes cantidades de productos que toman contacto con los rodillos por entre los espacios que se forman entre los frutos, no beneficiándose en absoluto estos últimos de las propiedades de tales productos abrillantadores.

15 No se considera necesario hacer más extensa esta descripción para que cualquier persona perita en la materia comprenda perfectamente la idea que se desea patentar, así como las ventajas que de su realización industrial han de derivarse, y que brevemente aludidas en sus puntos más señalados son las siguientes:

20 1ª.- Sencillez de fabricación, por cuanto que los elementos mecánicos del dispositivo limpiador para máquinas enceradoras de frutos, se elaboran a través de un proceso -- simplificado, en cuanto a fases operativas, que es determinante de costos muy asequibles en general.

25 2ª.- Facilidad de montaje, gracias a la organización mecánica del dispositivo limpiador para máquinas enceradoras de frutos, que permite un acoplamiento rápido entre
30 piezas, practicable por mano de obra no especializada lo --

180941



1

que se traduce en ahorros importantes de tiempo y energía,

5

3ª.- Otra circunstancia ventajosa que se logra mediante la intervención del presente dispositivo limpiador para máquinas es la de que los rodillos que componen el tren transportador se benefician notablemente en virtud de la limpieza que se realiza sobre su superficie ya que de dichos rodillos normalmente se ven afectados de desperfectos en función de los depósitos que se forman sobre su superficie.

10

Finalmente, una ventaja fundamental reside en el hecho de la economía que supone el aprovechamiento de los residuos que impregnan los rodillos del transportador por cuanto el consumo de materiales tipo cera es muy amplio en las instalaciones para tratamiento de los frutos.

15

Por todo ello, y para evitar posibles imitaciones se presenta esta solicitud, pidiendo la explotación exclusiva de la idea descrita, de acuerdo con las consideraciones y puntos que se desean reivindicar que se concretan en las páginas siguientes:

20

25

30

180941



1

Hecha la descripción a que se refiere la memoria que antecede, es preciso insistir en que los detalles de realización de la idea expuesta, pueden variar, es decir, que pueden sufrir pequeñas alteraciones, basadas siempre en los principios fundamentales de la idea, que son en esencia los que quedan reflejados en los párrafos de la descripción hecha. En efecto, el Artículo 48 del Estatuto vigente sobre Propiedad Industrial, establece como no patentables, en su apartado tercero, "los cambios de forma, dimensiones, proporciones y materias de un objeto ya patentado" fijando así el criterio del legislador en el sentido de que patentada una idea que pueda dar lugar a una realidad práctica e industrializable, nadie podrá apoyarse en ella para, a pretexto de haber introducido ligeras modificaciones, presentarla como nueva y propia.

5

10

15

20

Este principio, en cuanto al alcance de la protección del objeto patentado se refiere, se halla confirmado por numerosas Sentencias del Tribunal Supremo, y entre ellas, como más terminantes, en las de fechas 16 de octubre de 1954, 23 de enero de 1959, 20 de marzo de 1964 y otras.

25

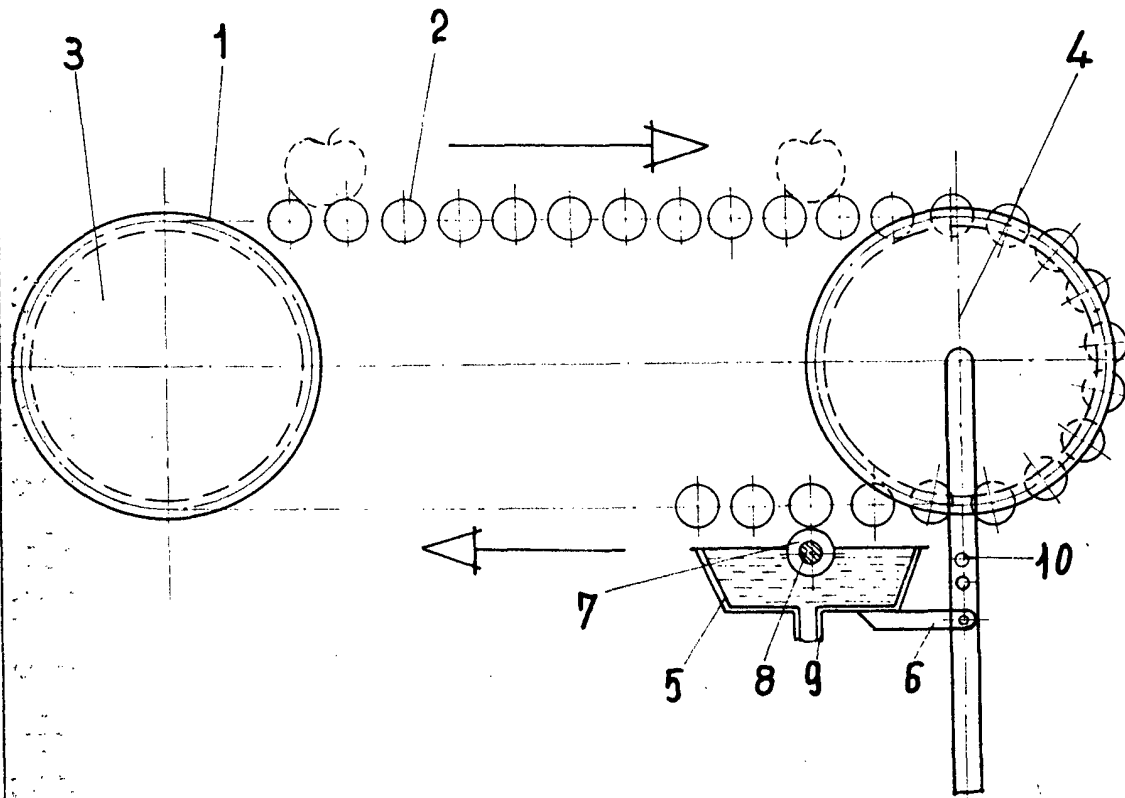
Establecido el concepto expresado, en cuanto a la amplitud que debe darse a la protección solicitada, se redacta a continuación la Nota de Reivindicaciones, de acuerdo con lo que se establece en el último párrafo del apartado tercero del Artículo 100 de la Ley, sintetizando así las novedades que se desean reivindicar:

NOTA DE REIVINDICACIONES

30

En resumen, el privilegio de explotación exclusiva que se solicita, recaerá sobre las reivindicaciones siguientes:

180941



ESCALA VARIABLE

Madrid, 29 de mayo de 1972

BERNARDO UNGRIA

P. P.

A handwritten signature in dark ink, appearing to be 'B. Ungria', located below the printed name.