

180940



17

SECCION TECNICA
CLASIFICACION I. P. C.
CLASE B 65
SUBCLASE D

Nº 180.940

MEMORIA DESCRIPTIVA

correspondiente a la solicitud de concesión de un...

MODELO DE UTILIDAD

SOLICITANTE: D. JOSE LUIS BAÑOS PERELLO

RESIDENCIA: Lebón, s/n. - VALENCIA - 11 -

ENUNCIADO: "UNA TAPA PARA ENVASES PERFECCIONADA".

Prioridad: Patente n.º del.....

180940



1 El Estatuto vigente sobre Propiedad Industrial, de
26 de Julio de 1929, en su texto refundido publicado el 30
de Abril de 1930, establece los caracteres de patentabili-
5 objeto obtener ventajas sobre lo ya conocido, admitiendo
por consiguiente como patentables, las nuevas máquinas, a-
paratos, instrumentos, procesos de fabricación, etc. La am-
plitud de conceptos previstos como patentables, ha llevado
10 al legislador a aclarar (Artº. 46) que la enumeración con-
tenida en dicho cuerpo legal es puramente enunciativa y no
limitativa, haciéndola extensiva incluso a los descubrimien-
tos de tipo científico (Artº. 47).

15 El Decreto de 26 de Diciembre de 1947, recogiendo
la Orden de 18 de Noviembre de 1935, confirma el criterio
18 legal de que también serán patentables los instrumentos, ob-
jetos, o partes de los mismos, que aporten a la función a
que son destinados, un beneficio o efecto nuevo, y en defi-
nitiva que constituyan una mejora sustancial sobre lo ante-
riormente conocido.

20 Pues bien, a tenor de lo expuesto, y en base al ar-
ticulado que recoge los conceptos expresados, debe conside-
rarse, que la invención a que se refiere la presente memo-
ria, constituye una novedad industrial, con características
y ventajas que la hacen merecedora del privilegio de explo-
25 tación exclusiva que por ella se solicita, premiando así
los méritos de quien aporta a la industria del país una me-
jora efectiva y precisamente comprendida entre las enuncia-
das por la Ley como patentables. (Arts. 46 y 47 en relación
30 con el 171, en su nueva redacción afectada por la Orden de
18 de Noviembre de 1.935).



180940

1 La publicidad es la promotora de la comercializa -
 ción de un producto, por é llo en nuestros días, se buscan -
 ideas, que aporten alguna novedad original para atraer la -
 atención general de los consumidores y conseguir como resul -
 5 tado, el lanzamiento eficaz de un determinado servicio.

No hay que decir que la presentación de un produc -
 to tendrá gran repercusión en su comercialización, por e -
 llo, la publicidad se centra muchas veces en los envases -
 contenedores, más que en el producto en sí.

10 Una de las idea extendidas es la de presentar los -
 envases con las formas adecuadas para aplicaciones posterio -
 res, como utensilios de menaje, vajilla o limpieza, de tal
 modo que dándoles esta duplicidad de uso, captan el favor -
 del público consumidor.

15 Siguiendo esta línea de comercialización, el obje -
 to de la invención que se solicita, como Modelo de Utili -
 dad, pretende con su idea original aportar un nuevo tipo -
 de envase caracterizado porque su tapa puede ser utilizada
 como juego de mesa.

20 Esta tapa para envases consiste en un disco, con
 un canal periférico rebordeado, que ajusta lateralmente en
 el interior del borde del envase, presentando en la cara su
 perior del disco un tablero de juego, mientras que el canal
 periférico presenta al menos dos extensiones cajeadas para
 25 el alojamiento de las fichas correspondientes del mismo jue
 go, quedando cerradas dichas extensiones por tapas practica
 bles independientes.

30 Con objeto de aclarar gráficamente la idea que se -
 desea patentar, se acompaña, como parte integrante de la mis
 ma, un juego de dibujos, en los que se representa lo siguien



130940

1

te :

La figura 1ª representa una sección en alzado de la tapa perfeccionada. En élla, se observa el cuerpo discoidal de la tapa -1- que presenta un canal periférico -2- así como un reborde lateral y periférico -3-. La tapa -1- presenta en puntos diametralmente opuestos los cajeados -4- y -5- que presentan un escalonamiento interno, así como orificios pasantes -6-.

5

10

Sobre los cajeados van dispuestas unas tapas -7- y -8- que presentan un reborde vertical -9- y -10-, mientras que en su cara interior presentan resaltes angulares -11-, -12-, -13- y -14-, -15-, -16-, así como resalte inferior periférico -17- y -18-.

15

La figura 2ª representa una vista en planta de la tapa del envase. En élla se representa el cuerpo discoidal -1- con el canal periférico -2- y el reborde lateral periférico -3-.

20

La cara superior de la tapa presenta un tablero de juego -19-, así como en puntos diametralmente opuestos se encuentran los cajeados con las tapas -7- y -8- con los resaltes internos angulares -11-, -12-, -13- y -14-, -15-, -16-.

25

La constitución y manejo del objeto de la invención por la que se desea proteger el objeto que nos ocupa como Modelo de Utilidad, es como sigue :

30

El cuerpo de la tapa -1- se coloca sobre el envase de manera que ajusta en el interior del borde del envase por medio del borde -3- periférico.

La tapa dispuesta sobre el envase, puede ser utilizada como tablero de juego -19-, estando las fichas corres -



180946

17. MAR 1918

1 pondientes alojadas en los cajeados opuestos -4- y -5- sobre los que se disponen sendas tapas -7- y -8- como a modo de cajones para el resguardo de las fichas.

5 Las tapas se acoplan en los cajeados por medio de los resaltes angulares inferiores -11-, -12-, -13-, y -14-, -15-, -16-, que se encastran en los orificios -6- del citado cajeadado. Asimismo, los resaltes internos periféricos -17- y -18- encastran en los escalones del cajeadado. Para facilitar la extracción de las tapas de los cajeados presentan un resalte vertical periférico -9- y -10-.

10 No es necesario extenderse más en la descripción para que cualquier persona perita en la materia comprenda perfectamente la idea que se desea patentar, así como las ventajas que de su realización industrial han de derivarse y que brevemente aludidas en sus puntos más señalados, son las siguientes :

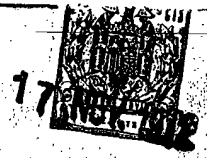
15 1a.- Sencillez de fabricación ya que la obtención de la tapa para envases que se solicita, necesita unas fases operativas muy sencillas.

20 2a.- Facilidad de montaje, que como se desprende de la descripción que antecede, resulta muy cómoda y sencilla.

25 3a.- Novedad funcional, determinada por el hecho de presentar en una tapa de envases un juego que consta de tablero y fichas, aportando una idea original a la publicidad en envases.

30 Por todo élllo, y para evitar posibles imitaciones, se presenta esta solicitud, pidiendo la explotación exclusiva de la idea descrita, de acuerdo con las consideraciones y puntos que se desean reivindicar, que se concretan en

180940



1

5

10

15

20

25

30

Hecha la descripción a que se refiere la memoria que antecede, es preciso insistir en que los detalles de realización de la idea expuesta, pueden variar, es decir, que pueden sufrir pequeñas alteraciones, basadas siempre en los principios fundamentales de la idea, que son en esencia los que quedan reflejados en los párrafos de la descripción hecha. En efecto, el Artículo 48 del Estatuto vigente sobre Propiedad Industrial, establece como no patentables, en su apartado tercero, "los cambios de forma, dimensiones, proporciones y materias de un objeto ya patentado" fijando así el criterio del legislador en el sentido de que patentada una idea que pueda dar lugar a una realidad práctica e industrializable, nadie podrá apoyarse en ella para, a pretexto de haber introducido ligeras modificaciones, presentarla como nueva y propia.

Este principio, en cuanto al alcance de la protección del objeto patentado se refiere, se halla confirmado por numerosas Sentencias del Tribunal Supremo, y entre ellas, como más terminantes, en las de fechas 16 de octubre de 1954, 23 de enero de 1959, 20 de marzo de 1964 y otras.

Establecido el concepto expresado, en cuanto a la amplitud que debe darse a la protección solicitada, se redacta a continuación la Nota de Reivindicaciones, de acuerdo con lo que se establece en el último párrafo del apartado tercero del Artículo 100 de la Ley, sintetizando así las novedades que se desean reivindicar:

NOTA DE REIVINDICACIONES

En resumen, el privilegio de explotación exclusiva que se solicita, recaerá sobre las reivindicaciones siguientes:



NOV. 1972

1

1a.- UNA TAPA PARA ENVASES, PERFECCIONADA, del tipo que está constituida por un disco con un canal periférico rebordeado, que ajusta lateralmente en el interior del borde del envase, caracterizada esencialmente porque la cara superior de su disco constituye un tablero de juego, en tanto que su canal periférico presenta al menos dos extensiones cajeadas para alojamiento de las fichas, correspondientes del mismo juego, cuyas extensiones quedan cerradas por unas tapas practicables independizables.

5

10

2a.- Se reivindica por último, como objeto sobre el que ha de recaer el Modelo de Utilidad que se solicita, "UNA TAPA PARA ENVASES, PERFECCIONADA".

15

Todo tal y como queda reivindicado en la presente Memoria que consta de ocho páginas mecanografiadas por una sola cara y dibujos que se acompañan.

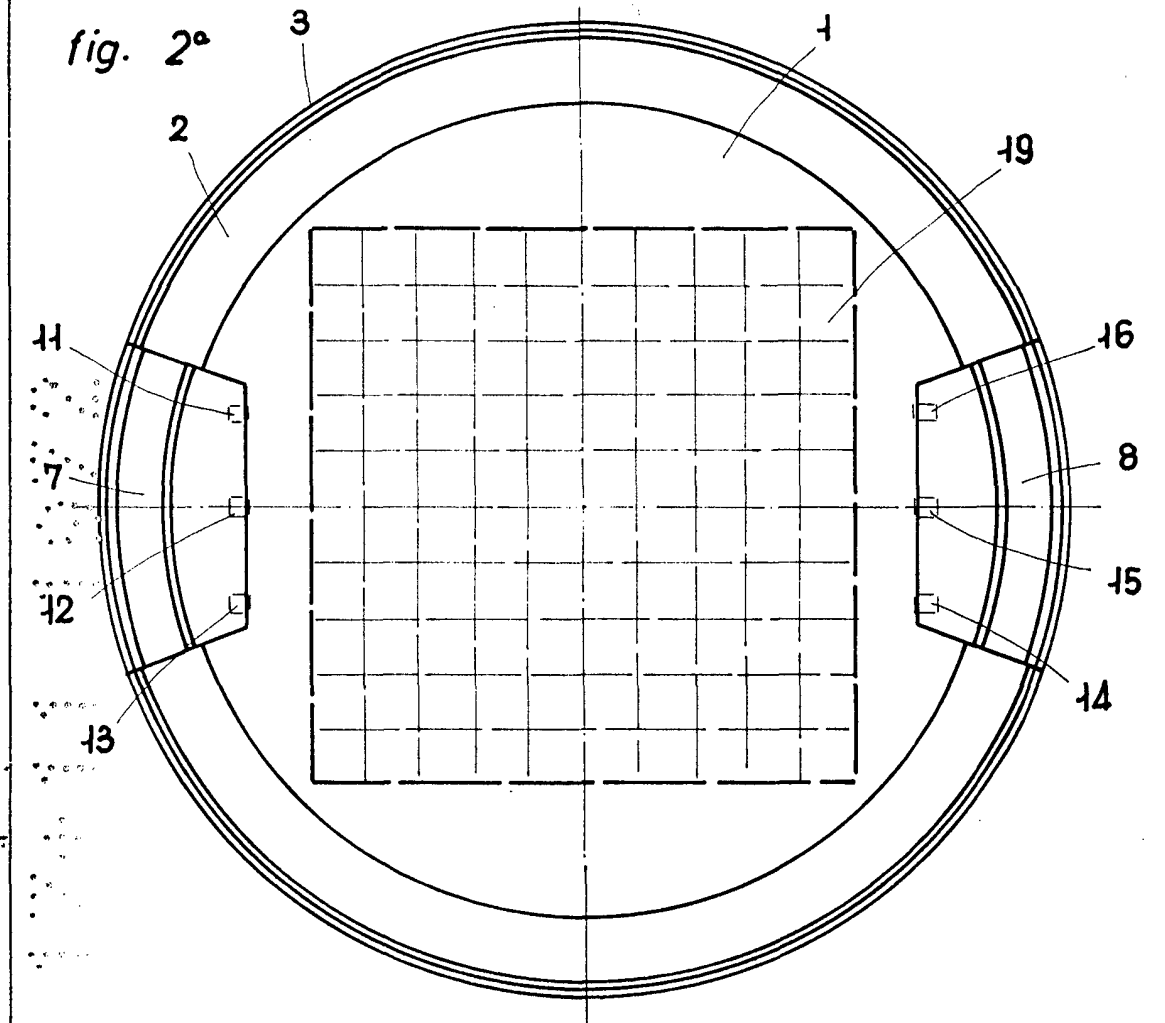
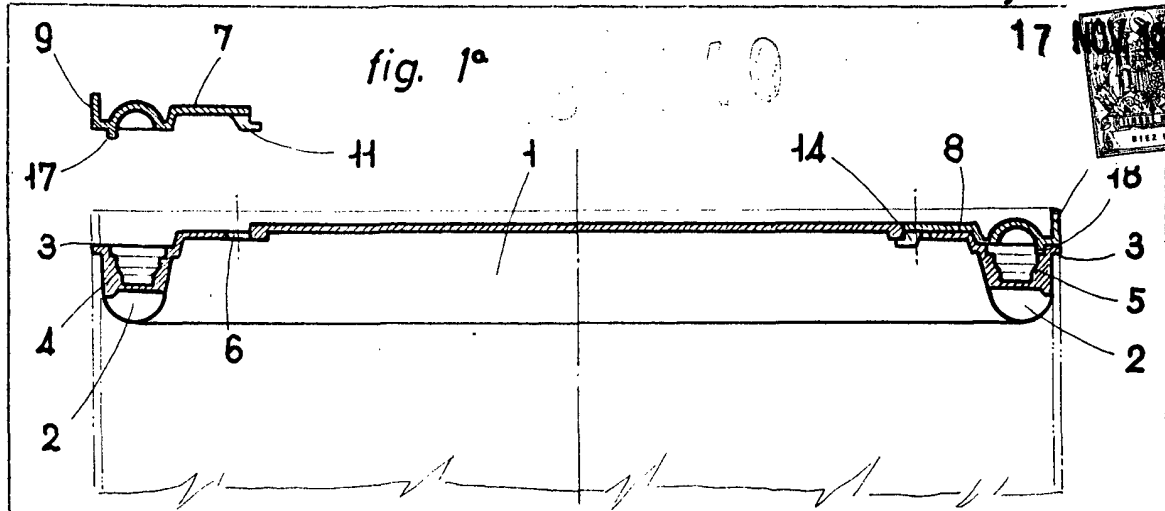
Madrid, 29 de mayo de 1.972

BERNARDO UNGRIA
P.P.

20

25

30



ESCALA VARIABLE

Madrid, 29 de Mayo de 1972

BERNARDO UNGRIA

P. P.