

18474

180930

100030



SECCION TECNICA
CLASIFICACION I. P. C.
CLASE <u>B65</u>
SUBCLASE <u>D</u>

MEMORIA DESCRIPTIVA
 =====

Correspondiente a la solicitud de un MODELO DE UTILIDAD, por VEINTE años para todo el territorio español, a favor de Don José SANCHO GARCIA y Don José SANCHO PEREZ, de nacionalidad española, residentes en VALENCIA, Camino Viejo de Paterna, s/n., por: "BANDEJA APILABLE DE USOS VARIOS".

Se refiere la presente Memoria Descriptiva que se une a solicitud de registro como Modelo de Utilidad a una "Bandeja apilable de usos varios", cuyas características de novedad le confieren la cualidad de aportar a los fines que se persiguen ventajas, mas que suficientes, para aspirar en derecho, al privilegio del registro que se solicita.

5.

Constituye el invento que se preconiza, un objeto industrial que en su gama de aplicaciones representa un singular avance de la técnica, del envasado y transporte de artículos sueltos, especialmente cuando son delicados.

10.



Su estudiada línea y formas, gozan de una gran simplicidad y aportan una ligereza pareja de la simplicidad, y ello soportando cargas que no solamente no revisten peligro, sino que no afectan a su conservación y vida en uso.

5. Es sin duda su especial característica, el hecho de que se ha previsto que los vaciados presentan sus cantos redondeados, por lo que contrariamente a todo lo conocido la mercancía que se apoya, por ejemplo en el fondo, no encuentra aristas acusadas, y por tanto no se hiere.
10. Téngase en cuenta que la dificultad máxima aparece al enfrentarnos con el transporte de productos delicados.
Sustancialmente consiste en una bandeja de planta rectangular que, constituyendo el fondo, se prolonga consustancialmente en la superficies laterales o bordes de la bandeja, de los cuales los correspondientes a los laterales son de menor altura que los correspondientes a los testeros, que en su constitución mas alta abarcan los arqueados de los esquinazos como partes constitutivas de los propios testeros.
15. Los laterales presentan unos regruesamientos o nerviaciones de los cuales los de la parte inferior pertenecen consustancialmente a los de los testeros determinando un marco plano mas ancho en la zona de los testeros que en las dos de los laterales propiamente dichos contribuyendo así, a dar mayor robustez al asiento de apilado.
20. Así, a dar mayor robustez al asiento de apilado.
- 25.



Esta configuración para el apilado se completa porque el fondo en la cara inferior presenta consustancialmente determinado, especialmente por termomoldeo, un regruesamiento o nervado en forma de marco cuya distancia al borde perimetral es mayor para los testeros que para los laterales como queda anticipado.

Este nervado en forma de marco, se completa y robustece mediante la determinación de otro longitudinal y varios transversales según un enrejado rectangular, entre cuyos espacios, el fondo, presenta unos orificios idealmente rectangulares en forma de ventanas con los cantos hacia el interior de la bandeja, arqueados, para evitar, como se ha dicho, herir los productos delicados, y que con los de las paredes laterales facilitan la aireación y lavado.

En cuanto a los regruesamientos o nerviaciones del borde superior, son armónicos de los del borde inferior, por lo tanto son mas anchos en los testeros que en los laterales.

Unos y otros van armados por otras nerviaciones verticales que en los esquinazos se cruzan consustancialmente con otros transversales a la altura de los bordes laterales

Los testeros y en la zona de elevación con respecto a los laterales presentan unos vaciados con los bordes regruesados que actúan de asas.

Se acompañan unos dibujos en los que se muestra una



cias a los bordes de los testeros son mayores que las distancias a los bordes de los laterales, siendo éstos de menor altura que los testeros los cuales, en su constitución mas alta, presentan unas ventanas de canto regruesado y el borde superior dotado de otro regruesamiento armónico en anchura a la determinada en el fondo por el marco del mismo

5.

2ª.- Bandeja apilable de usos varios, caracterizada

porque la superficie lateral presentan una pluralidad de vaciados predeterminadamente distribuidos y el borde de

10.

los laterales va regruesado según un nervio que envuelve la bandeja, armando con nerviaciones verticales en laterales, testeros y esquinazos que presentando configuración arqueada entran a formar parte, por su altura, de los testeros.

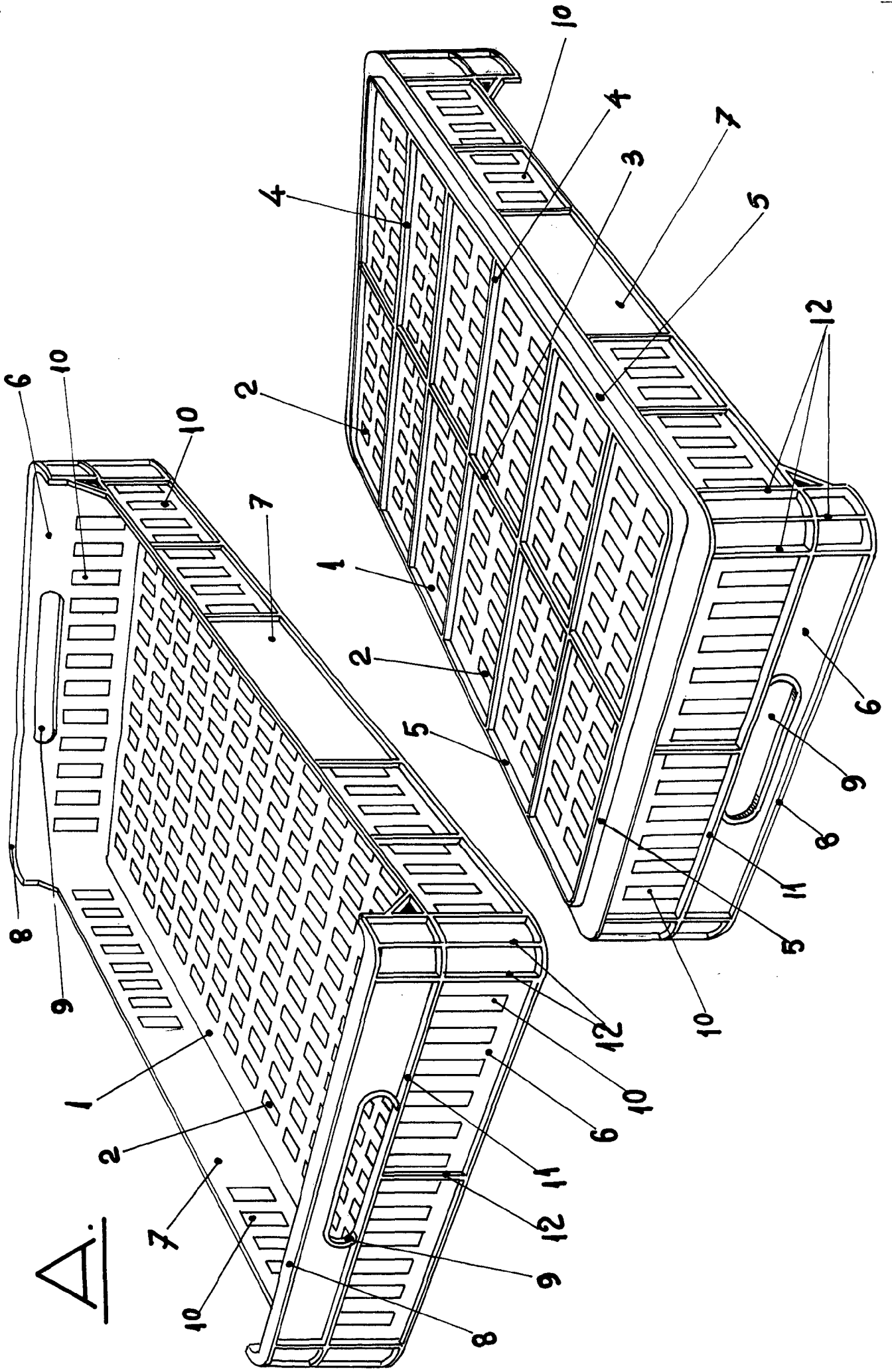
15.

3ª.- "BANDEJA APILABLE DE USOS VARIOS".

Todo tal y como queda descrito y reivindicado en la presente Memoria que consta de seis hojas mecanografiadas por una sola de sus caras y se ilustra con los dibujos que a la misma se acompañan.

Madrid, a 29 de Mayo de 1.972.

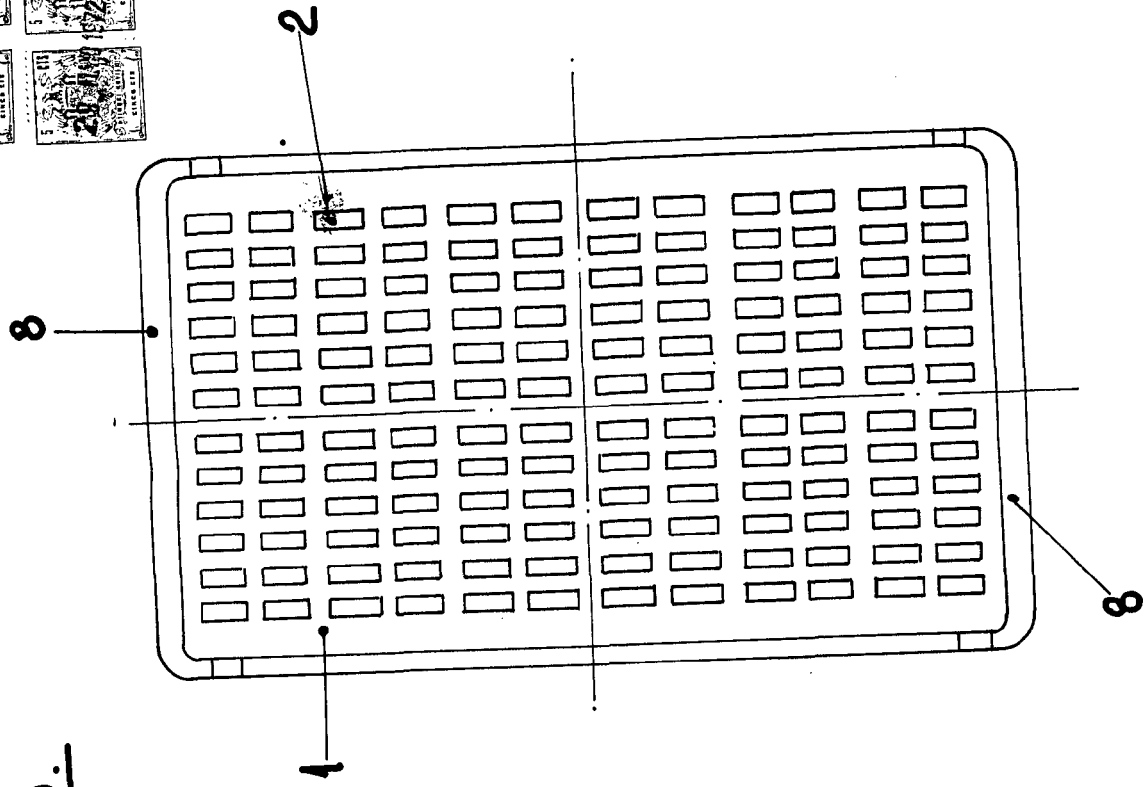
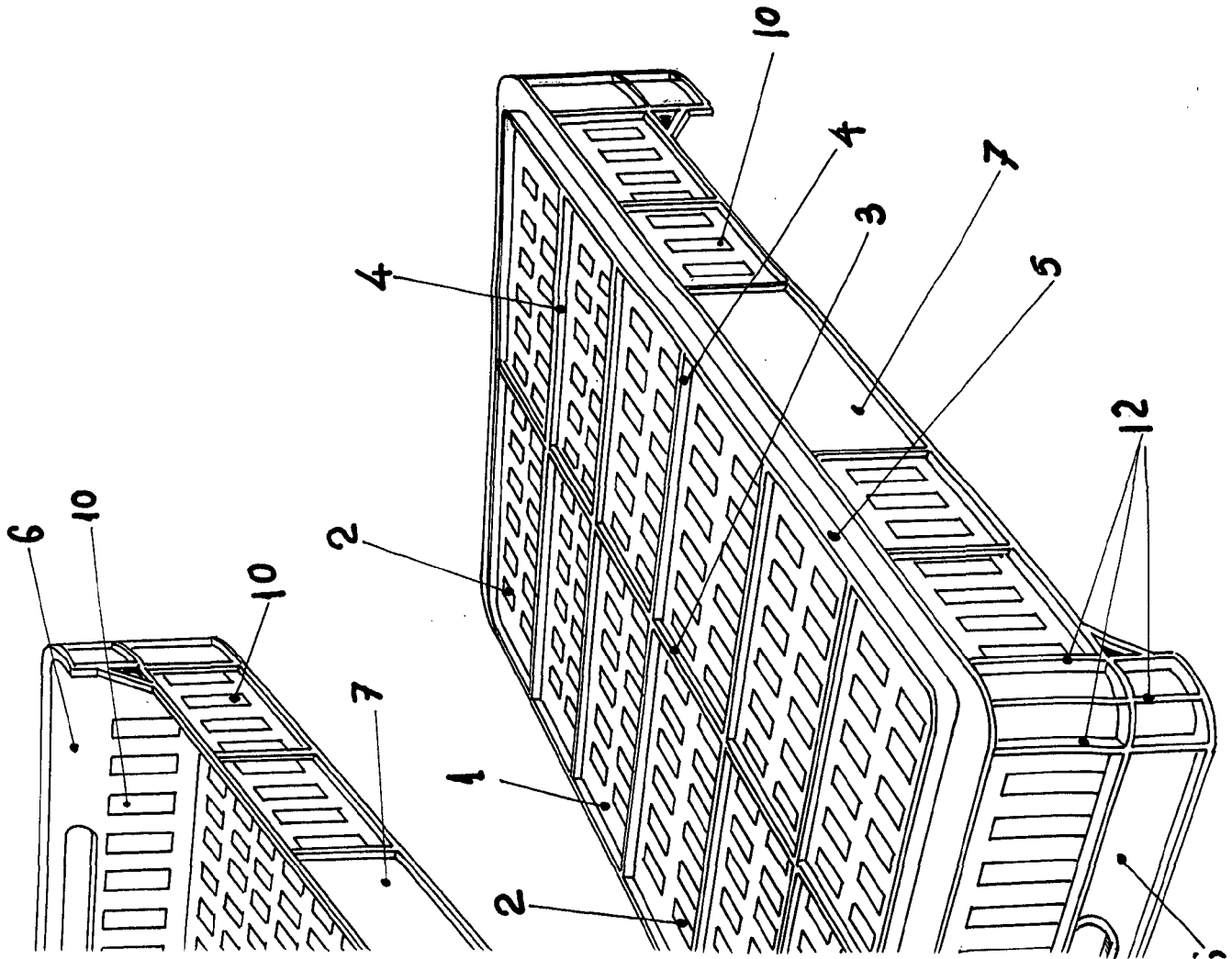
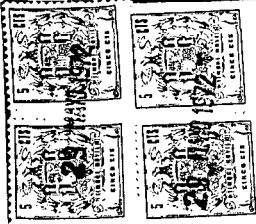
D. JOSE SANCHE GARCIA Y D. JOSE SANCHE PEREZ



CHO PEREZ

HUUN 4 22

B.

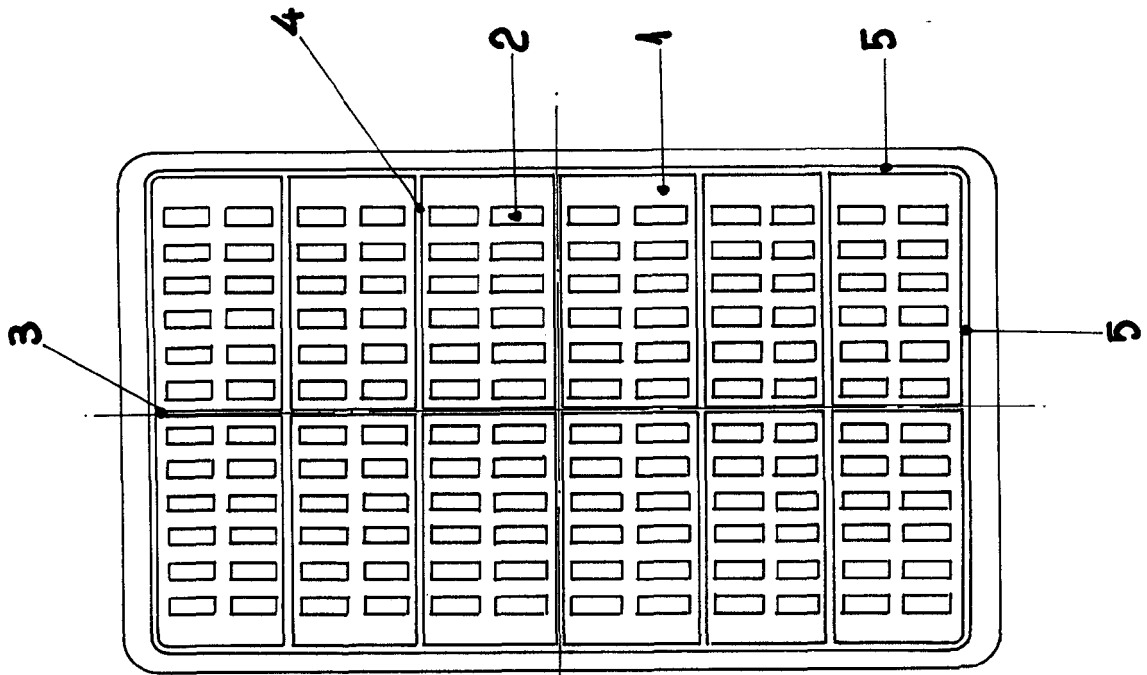


28 MAR 1972

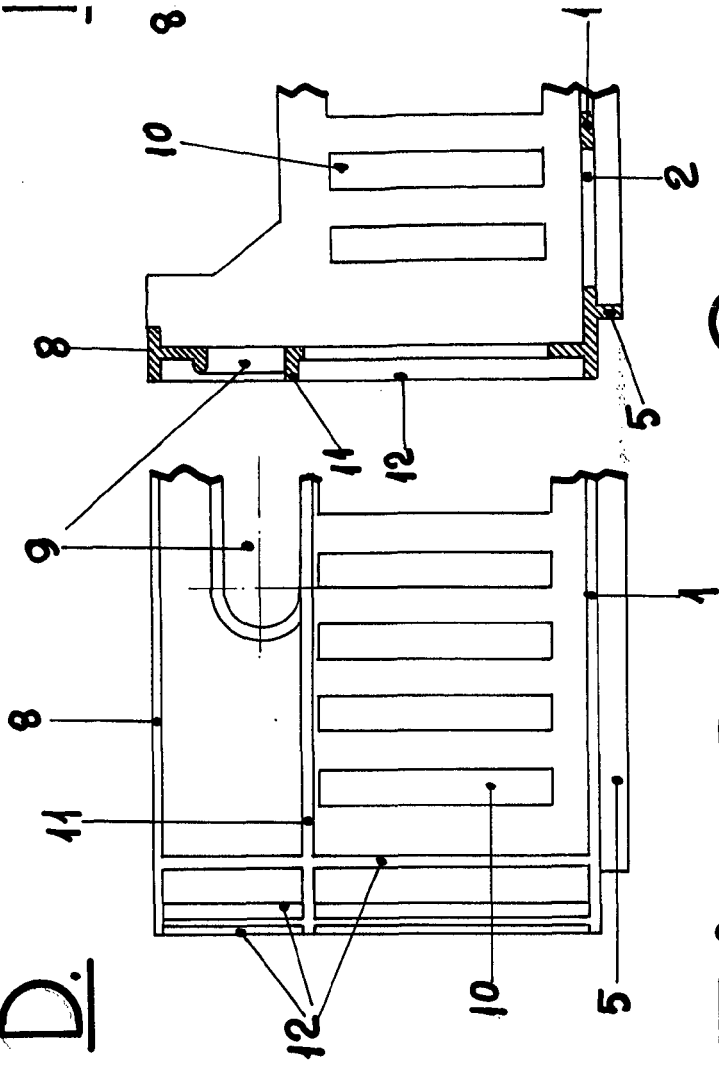
ESCALA VARIABLE

D. JOSE SANCHO GARCIA. Y D. JOSE SANCHO PEREZ.

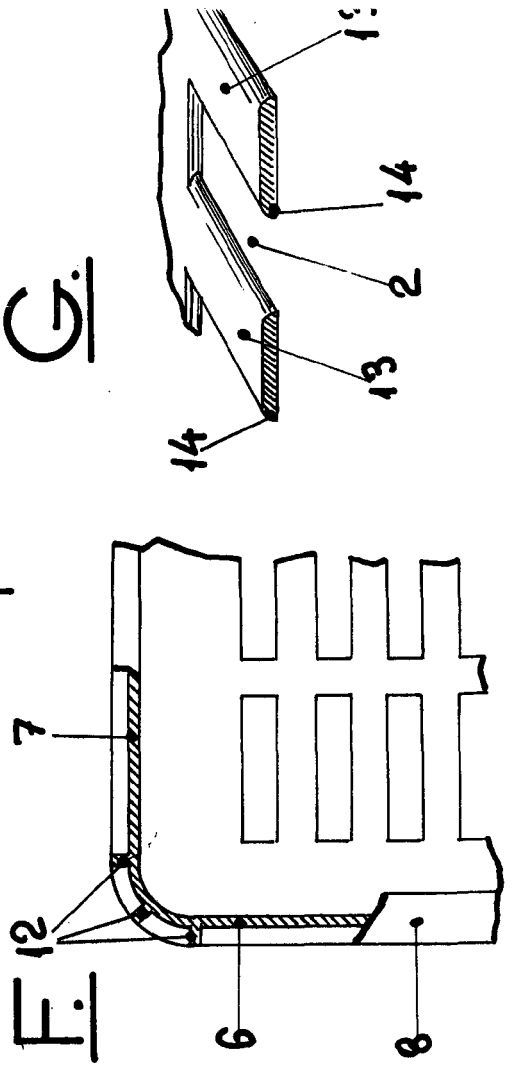
C.

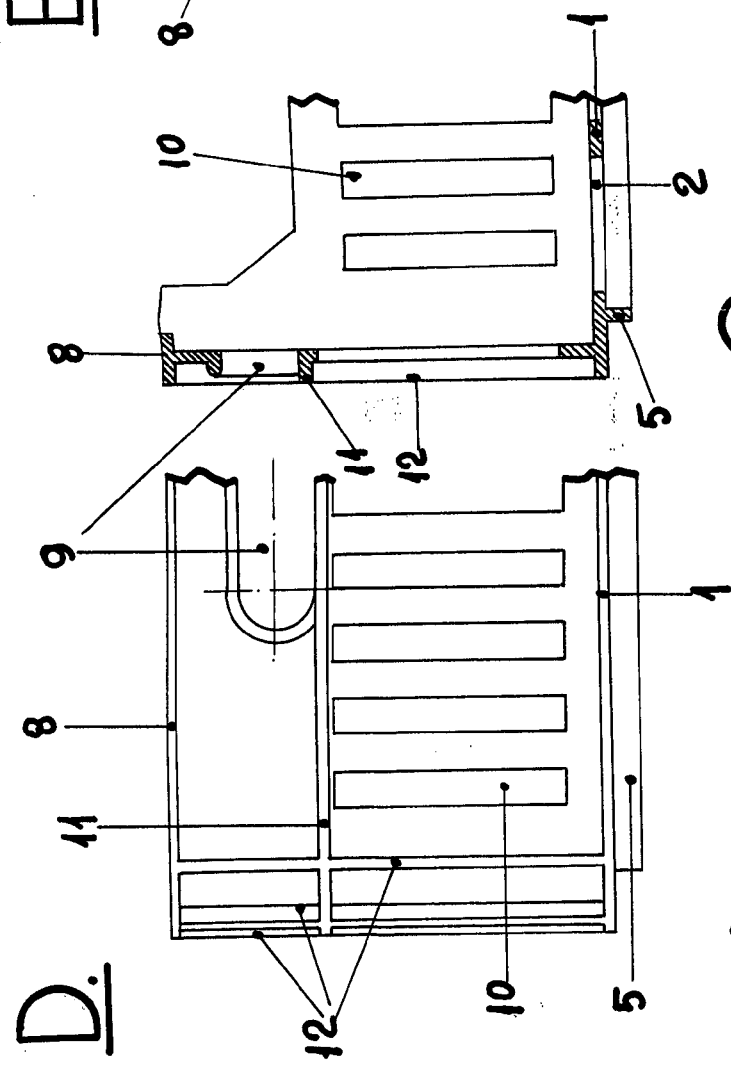
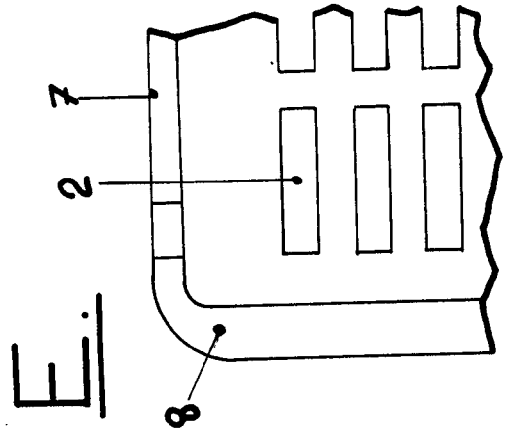
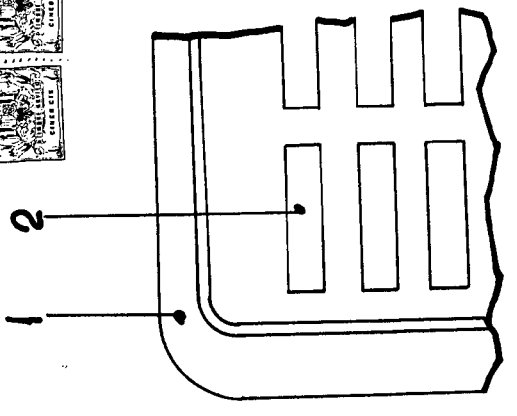
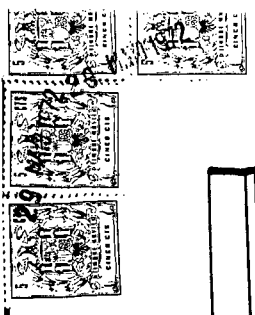


D.

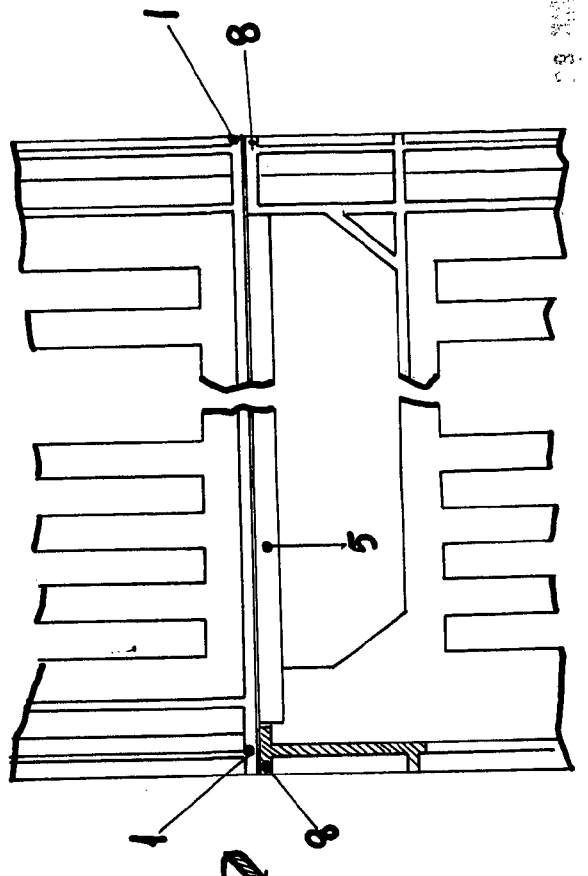


G.

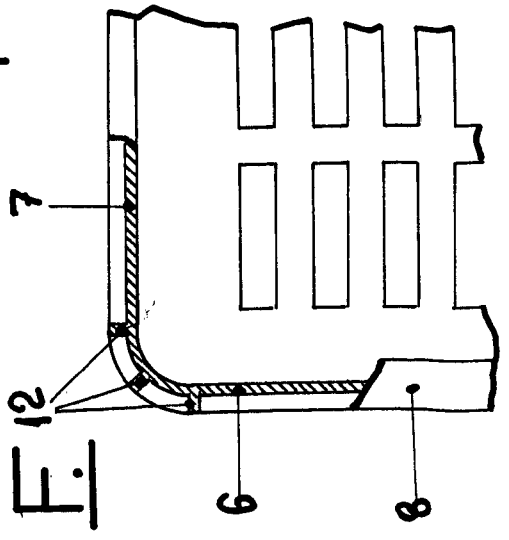
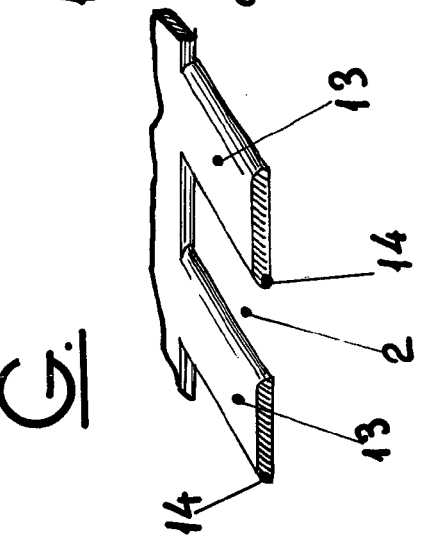




H.



G.



29 MAR 1972

ESCALA VARIABLE