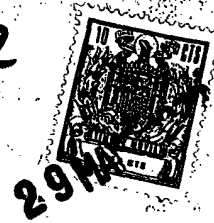


10474

180917



SECCION TECNICA
CLASIFICACION I. P. C.
CLASE <u>B65</u>
SUBCLASE <u>D</u>

M O D E L O
D E
U T I L I D A D

por "TAPA PERFECCIONADA PARA CAJAS", a favor de la razón social española, ISIDRO NOGUERAS, S.L., con domicilio en MATARO (Barcelona), C/. Pizarro, nº 5 y 7.

= . =

MEMORIA DESCRIPTIVA

El presente modelo de utilidad se refiere a una tapa perfeccionada para cajas.

En líneas generales, el modelo en cuestión consta en esencia de un nuevo tipo de tapas reforzadas para cajas, el cual se encuentra dotado de unas peculiaridades que lo hacen ventajoso ante la práctica con respecto a otras realizaciones conocidas para fines análogos.

Más concretamente, en el citado invento, objeto del presente modelo de utilidad, se ha ideado una tapa de caja, cuya característica más sobresaliente la constituye el hecho de presentar sus bordes y por tanto laterales reforzados, de

180917

= 2 =

180917



modo que sean más resistentes a la rotura y desgarre.

Dicho refuerzo se consigue por desplazamiento hacia adentro de toda la superficie del fondo de la tapa con respecto a los bordes propiamente dichos del mismo, quedando los citados bordes en relieve con relación al referido fondo; a lo que es igual, en la cara interior del referido fondo se puede apreciar la superficie del mismo delimitada en sus bordes por respectivas hendiduras que ocasionan los relieves antedichos o refuerzos.

- 5.
10. Con el fin de facilitar la explicación, se acompaña a la presente memoria descriptiva de unas láminas de dibujos en las que se han representado un caso de realización que se cita a título de ejemplo.

En los dibujos:

15. La figura 1, presenta una vista en perspectiva del modelo.

La figura 2, muestra una vista en perspectiva de una sección de dicha tapa.

20. Haciendo referencia a las figuras, se puede apreciar en su realización, la tapa de una caja, la cual presenta su fondo -1- hendido hacia adentro y por tanto delimitado por los relieves -2-, los cuales constituyen los medios de refuerzo de los laterales -3- de la citada tapa.

25. El modelo, dentro de su esencialidad, puede ser llevado a la práctica en otras formas de realización, que difieran en detalle de la indicada a título de ejemplo en la descripción. y a las cuales alcanzará igualmente la protección que se recaba. Podrá, pues, construirse en cualquier forma y tamaño, con los materiales más adecuados, por quedar todo ello comprendido en el
30. espíritu de las reivindicaciones.

= . =

10:4:74

= 3 =

180917



N O T A

Descrito el objeto y utilidad de la presente invención, lo que se declara como no divulgado ni practicado en España, comprende las siguientes reivindicaciones.

5. 1.- Tapa perfeccionada para cajas, caracterizada esencialmente por el hecho de comprender: unos relieves en los bordes del fondo de la citada tapa, los cuales constituyen la prolongación de los laterales de la misma, cuyos relieves constituyen el refuerzo de dichos laterales y quedan conformados por hendido hacia adentro de toda la superficie que constituye el citado fondo,
10. el cual queda delimitado en su cara interior por unas hendiduras constitutivas de los referidos relieves o refuerzos.

2.- Tapa perfeccionada para cajas.

15. Según se describe y reivindica en la presente memoria descriptiva que consta de 3 páginas foliadas y escritas a máquina por una sola de sus caras y acompañadas de los dibujos reglamentarios.

Madrid, a 29 MAYO 1972

P.a.

JAIME ISERN



Fig. 1

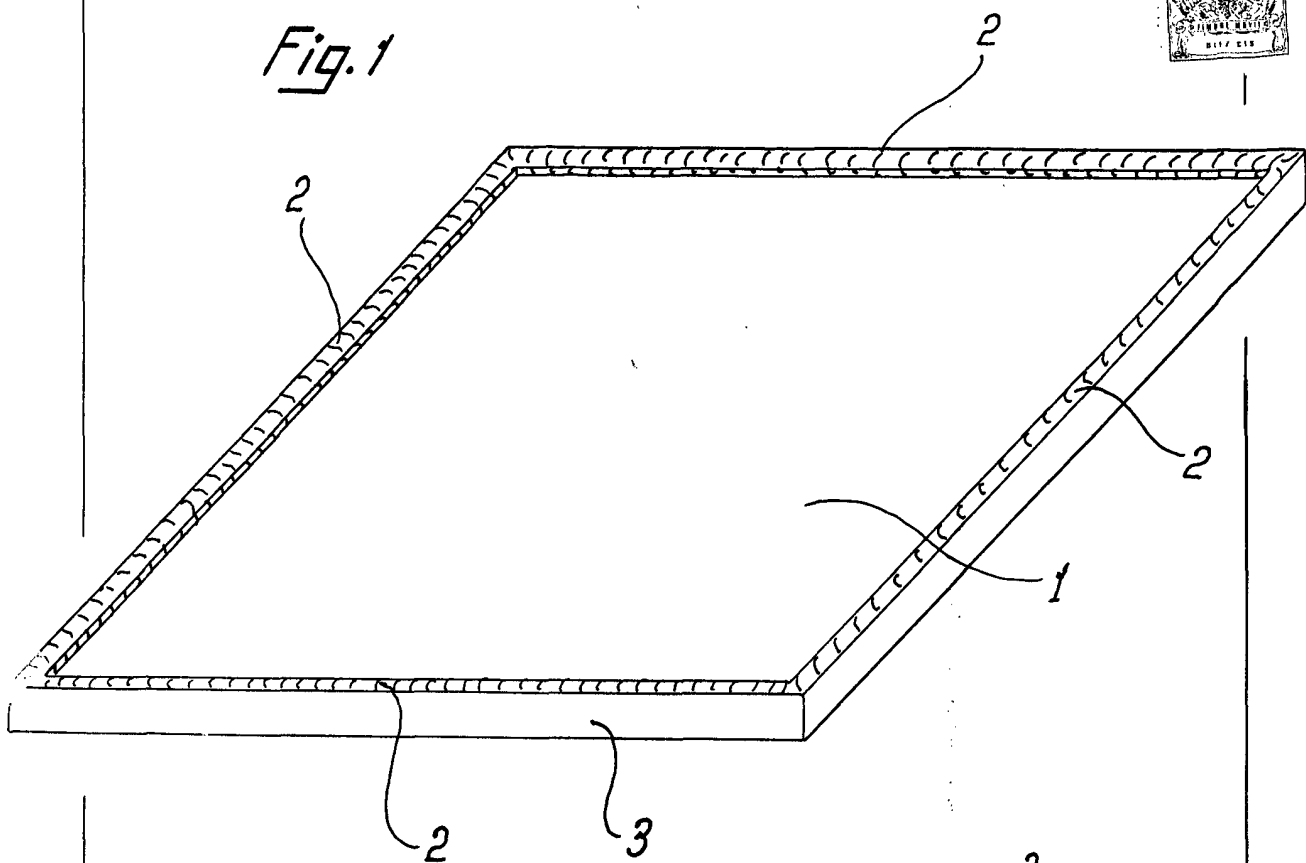
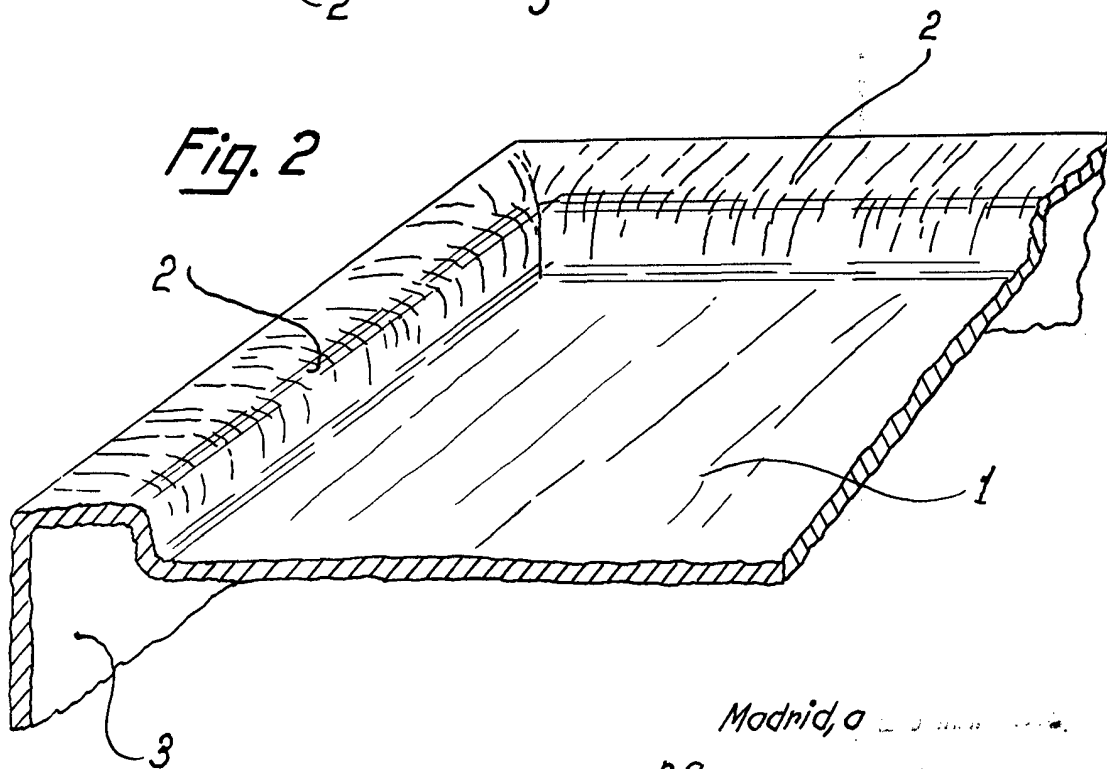


Fig. 2



Madrid, a ...

p.a.