

180915

180915



SECCION TECNICA
CLASIFICACION I. P. C.
CLASE A47
SUBCLASE 5

180915

M O D E L O
D E

U T I L I D A D

por "UN EXPRIMIDOR DE CITRICOS", a favor de Don VICENTE SERRAT TERRADELLAS, de nacionalidad española, con domicilio en OLOT (Gerona), calle San Cristóbal, nº 8-10.

= . =

MEMORIA DESCRIPTIVA

El presente modelo de utilidad se refiere a un exprimidor de cítricos.

5. En el citado invento se ha ideado un exprimidor dotado de unas peculiaridades que lo hacen ventajoso ante la práctica y con respecto a otras realizaciones empleadas para fines análogos; constituyendo una de las características más sobresalientes del exprimidor que nos ocupa, la de la limpieza en su uso, ya que la utilización del mismo no se requiere un contacto manual directo de los frutos a exprimir.

10.

Más concretamente, el modelo en cuestión se halla constituido esencialmente por un recipiente cilíndrico, pro-



visto en dos de sus lados enfrentados, y de forma paralela, de respectivos aplastamientos constitutivos de las zonas de asido; existiendo además en el borde o embocadura de dicho recipiente y entre los referidos aplastamientos, la boca de salida, la cual presenta sus laterales ligeramente prolongados hacia adentro. Sobre dicho recipiente se encuentra una tapa cilíndrica, con escalón periférico inferior de acople al recipiente citado, y provista de fondo, el cual queda constituido por una protuberancia cónica sobresaliente de la tapa y portadora de unos nervios verticales a modo de aristas vivas. Dicha protuberancia presenta en su borde inferior o zona periférica de unión con la tapa, unas ranuras para el vaciado y filtración del líquido.

El escalón periférico inferior de acople, presenta un rebaje o ventana apta para que entre sus laterales queden acoplados los salientes de la embocadura de salida del recipiente, impidiéndose al mismo tiempo el giro de dicha tapa en su momento de uso.

Completa el conjunto una tapa cilíndrica provista de fondo y aplastamientos laterales enfrentados que facilitan el asido y accionado de la misma; comportando además un escalón periférico de acople, cuyo interior conforma una concavidad cónica con estrias verticales provistas respectivamente de arista viva, y apta para alojar en la misma la parte de cítrico que apoyada en el exprimidor propiamente dicho, se someterá a una presión a la vez que a un movimiento de giro para extraer su zumo.

Con el fin de facilitar la explicación, se acompaña a la presente memoria descriptiva de una lámina de dibujos en la que se ha representado un caso de realización que se



cita a título de ejemplo.

En los dibujos:

La figura 1, presenta una vista en perspectiva del despiece del modelo.

5. La figura 2, muestra una vista en planta del exprimidor propiamente dicho.

Haciendo referencia a las figuras se puede apreciar en su realización, un recipiente -1-, el cual presenta en dos de sus lados enfrentados, respectivos aplastamientos -2- y -3- constitutivos de las zonas de asido; comportando además una boca de salida -4- con laterales -5- prolongados hacia adentro. Acoplada a dicho recipiente, existe la tapa cilíndrica -6-, portadora del escalón periférico -7- para dicho acople, el cual presenta la ventana -8- apta para que los salientes -5- queden encajados entre los laterales de la misma, impidiéndose de este modo el giro de la citada tapa. El fondo de esta tapa se halla constituido por el exprimidor propiamente dicho -9-, provisto de los nervios configurativos de aristas vivas -10-; yendo dicho exprimidor formado parte integral de la tapa y provisto en su base de unión con la misma, de unas ranuras -11- útiles para el filtrado del líquido del cítrico a exprimir.

15. Completa el conjunto la tapa -12-, la cual presenta los aplastados -13- y -14- para su fácil asido y manejo, comportando además el faldón -15- apto para insertar en la tapa cilíndrica -6-. La citada tapa -12- comporta en su interior una concavidad con estrias verticales, donde se aloja el cítrico que se pretende exprimir.

20. El modelo, dentro de su realización, puede ser llevado a la práctica en otras formas de realización que difieran

30.



5. en detalle de la indicada a título de ejemplo en la descripción y a las cuales alcanzará igualmente la protección que se recaba. Podrá, pues, construirse en cualquier forma y tamaño, con los materiales más adecuados, por quedar todo ello comprendido en el espíritu de las reivindicaciones.

= . =

N O T A

10. Descrito el objeto y utilidad de la presente invención, se declaran como no divulgadas ni practicadas en España, las siguientes reivindicaciones:

15. 1ª.- Un exprimidor de cítricos, caracterizado esencialmente por el hecho de comprender: un recipiente cilíndrico provisto de aplastamientos enfrentados para constituir las zonas de asido del mismo, existiendo entre dichos aplastamientos un saliente conformado constitutivo de la boca de salida, porque
20. en dicho recipiente va acoplada una tapa cilíndrica con escalón periférico apto para tal efecto, comportando dicho escalón una ventana en cuyos laterales encajan los antedichos salientes impidiendo el giro de dicha tapa, y porque la referida tapa presenta un fondo conformado por una protuberancia cónica con nervios constitutivos de aristas vivas y configurativa del
25. exprimidor propiamente dicho, el cual forma parte integral de la tapa y va provisto en su zona de enlace con esta de unas ranuras aptas para servir de filtro del zumo del cítrico a exprimir, y además porque completa el conjunto una segunda tapa a acoplar en la primera, cuya segunda tapa presenta unos aplastamientos para facilitar su asido, y una concavidad interior con nervios verticales complementaria al exprimidor y útil para
30. alojar en la misma la parte de cítrico que se intenta exprimir.

10474

- 5 - 180915



mir, y por constituir la última tapa mencionada el medio de accionado de dicha parte del cítrico.

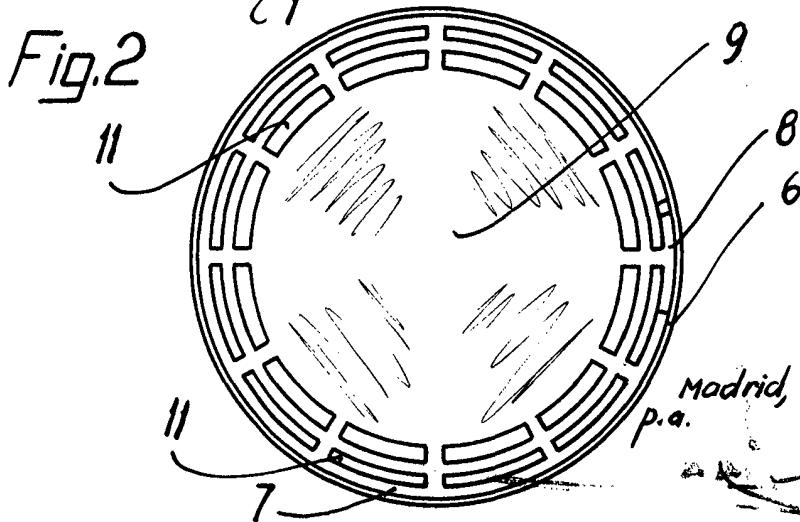
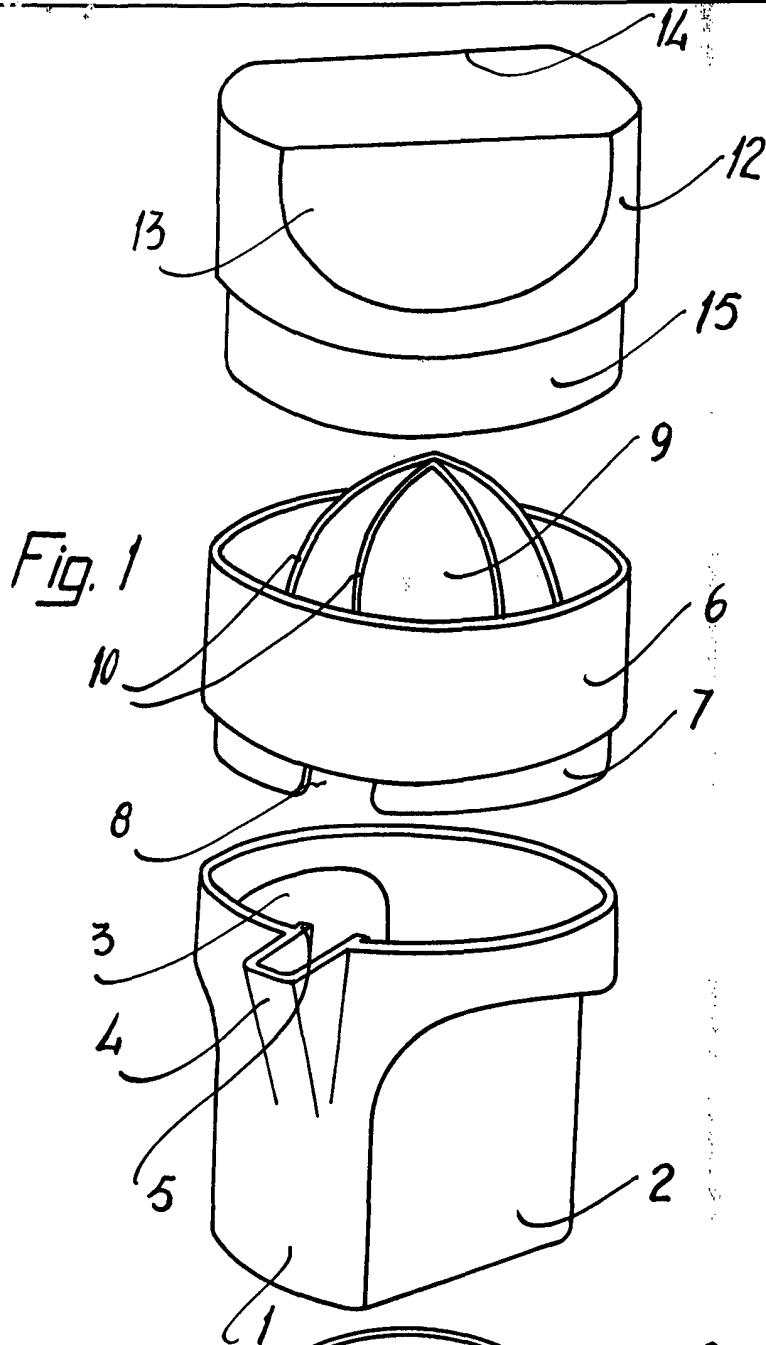
2ª.- Un exprimidor de cítricos.

5. Según se describe y reivindica en la presente memoria descriptiva que consta de cinco hojas foliadas y escritas a máquina por una sola de sus caras, acompañadas de los dibujos reglamentarios.

Madrid, a 29 MAYO 1972

p. a.

JAIMESERRA



Madrid, a 29 MAY. 1942.
p.a.