

37474

180912

23



MEMORIA DESCRIPTIVA

— MODELO DE UTILIDAD.

DURACION: VEINTE AÑOS

OBJETO: " TAPON DOSIFICADOR ".

SECCION TECNICA
CLASIFICACION I. P. C.
CLASE <u>B 65</u>
SUBCLASE <u>D</u>

- Solicitante: Don Vicente BRAVO Pujante.

Residencia: MOLINA DE SEGURA (Murcia) - c/ Millán Astray, núm. 56.

Nacionalidad: española.

27:4:74

180912



La presente descripción se refiere, como su enunciado indica, a un tapón dosificador especialmente concebido para extraer porciones exactas de líquido contenido en el recipiente en que se aplique.

5 El tapón que se preconiza tiene especial aplicación en laboratorios e industrias químicas y, en general, en todos aquellos centros en que trabajen con productos líquidos en extracciones precisas; asimismo puede ser utilizado en el hogar como elemento medidor de líquidos para labores en que sean
10 convenientes dosificar proporciones de productos tal que detergentes.

La esencialidad de la invención consiste en la disposición de un receptáculo transparente, preferentemente esférico de capacidad predeterminada, que forma parte de un conducto de salida dotado de una derivación acodada, prevista
15 para calarse a través de un tapón convencional susceptible de acoplarse al gollete de un recipiente, de forma que inclinandole convenientemente el líquido contenido pase al receptáculo medidor, y de aquí se vierta a través del conducto de salida, para lo cual al recipiente se le debe de dar una posición o inclinación adecuada para que no salga su contenido
20 durante dicha operación de extracción.

Una característica particularmente importante es el hecho de que el conjunto dispone de un pequeño tapón de cierre susceptible de alojarse en la boca de vertido para cerrar el acceso, al mismo tiempo que, en caso de necesidad puede cerrar el conducto acoplado al tapón, previamente desmontado del recipiente, para trasladar el conjunto dosificador con la porción medida sin necesidad de transportar el recipiente contenedor.
25
30

27474

180912



35 Como es natural, el presente tapón dosificador se
 construye en una gama de dimensiones del receptáculo dosifi-
 cador que permita abarcar diversas capacidades, siendo sus-
 ceptible, incluso, de presentar tal receptáculo marcos de
 nivel para distintas medidas o capacidades.

40 A continuación se hará una descripción completa del
 aludido Modelo con referencia a los planos que se acompañan,
 en los cuales se representa, a simple título de ejemplo, no
 limitativo, una forma preferente de realización susceptible
 de todas aquellas modificaciones de detalle que no alteren
 fundamentalmente sus características esenciales.

En dicho plano:

La figura 1ª, muestra una vista en alzado del tapón
 que se preconiza, seccionada según la traza I-I.

45 La figura 2ª, corresponde a una vista en alzado
 frontal desde la embocadura de descarga.

La figura 3ª, representa una vista en planta, en la
 que se ha indicado la sección correspondiente a la primera
 figura.

50 Según queda representado en las referidas ilustra-
 ciones, el tapón objeto del presente registro comprende un
 receptáculo transparente (1) de capacidad prefijada, prefe-
 rentemente esférico, dotado de un conducto axial (2) abierto
 por el extremo libre, a modo de embocadura de descarga, en
 55 la zona central posee dicho conducto (2) una derivación aco-
 dada (3) de tramo recto ortogonal que se acopla axialmente a
 presión sobre un tapón convencional (4), susceptible de aco-
 plarse a la embocadura de una botella o recipiente similar
 (5). El entronque de la derivación (3) con el conducto de
 60 descarga (2) está sensiblemente orientada hacia la embocadu-

27474

- 4 180912



ra al objeto de evitar que el vertido del receptáculo (1) pueda derivarse hacia la botella.

65 El tapón (4) como se ha dicho anteriormente es de tipo convencional, si bien sobre la cabeza dispone de un cajado superior (6) cubierto con una arandela (7), presentando un moleteado periférico externo para su fácil manejo de adaptación a la botella (5).

70 En estas condiciones, una vez acoplado el tapón (4) a la botella (5), se inclina ésta convenientemente para que el líquido contenido pase al receptáculo medidor (1), cuya dosis es posteriormente vertida a través del conducto (2), dando a la botella (5) la inclinación conveniente para que el líquido medido no retorne a la misma.

75 Al objeto de cerrar la salida del conducto (2) existe un pequeño tapón (8) que se adapta perfectamente a la embocadura del mencionado conducto (2), cuyo tapón (8) se encuentra solidarizado a un cordón (9) cuyo extremo libre comporta una abrazadera anular (10), con la particularidad de que dicho tapón (8) puede servir de cierre a la embocadura de la derivación (3) por el extremo inferior del tapón (4), según puede apreciarse en la figura 1ª, de forma que, una vez llenado el receptáculo medidor (1), pueda desmontarse el conjunto de la botella (5), y trasladarlo al lugar de empleo o aplicación.

85 El receptáculo medidor (1), es susceptible de comportar una serie de marcas (11) determinativas de distintos niveles de medida, graduadas para capacidades submúltiplo de la total, con lo que se obtiene una mayor gama de medidas.

90 La forma, dimensiones y materiales podrán ser variables y en general cuanto sea accesorio o secundario, siempre

77474

- 5 - 180912



que no altere, cambie o modifique la esencialidad del objeto que se describe.

95 Los términos en que queda redactada esta Memoria son ciertos y fiel reflejo del objeto descrito, debiéndose tomar con carácter amplio y nunca en forma limitativa.

N O T A :

El MODELO DE UTILIDAD que se solicita, deberá recaer, precisamente, sobre las particularidades características de las siguientes reivindicaciones:

100 1ª).- Tapón dosificador, c a r a c t e r i z a d o porque comprende un receptáculo medidor transparente de capacidad contrastada de forma preferentemente esférica, susceptible de comportar marcas o graduaciones de medidas submúltiplo; dicho receptáculo medidor forma parte de un conducto axial de descarga dotado de una derivación acodada de tramo recto ortogonal, que se acopla a presión en un orificio practicado axialmente en un tapón de tipo convencional, adaptable a la embocadura de una botella o recipiente similar de forma que inclinándola convenientemente pase una cantidad del líquido al receptáculo medidor, cuya dosis se vierte posteriormente a través del conducto de descarga dando a la botella una inclinación conveniente para que el líquido vertido no retorne a la misma.

115 2ª).- Tapón dosificador, según la anterior reivindicación, caracterizado porque al objeto de cerrar la salida del conducto de descarga se previene un pequeño tapón solidariza-

37-4-74

- 6 -

180912



do a un cordón dotado de una anilla fijada en la derivación del conducto de descarga, cuyo tapón es susceptible de ser aplicado a la embocadura de dicha derivación por debajo del tapón principal, previamente desmontado de la botella.

120

3ª).- "TAPON DOSIFICADOR".

Todo ello según queda expuesto en la presente Memoria que consta de seis hojas foliadas y mecanografiadas por una sola cara y una hoja de dibujos que con la misma se acompaña.

MADRID, 29 MAY 1972

P.A.

Modesto Polo
P.P.

FIG. 1ª

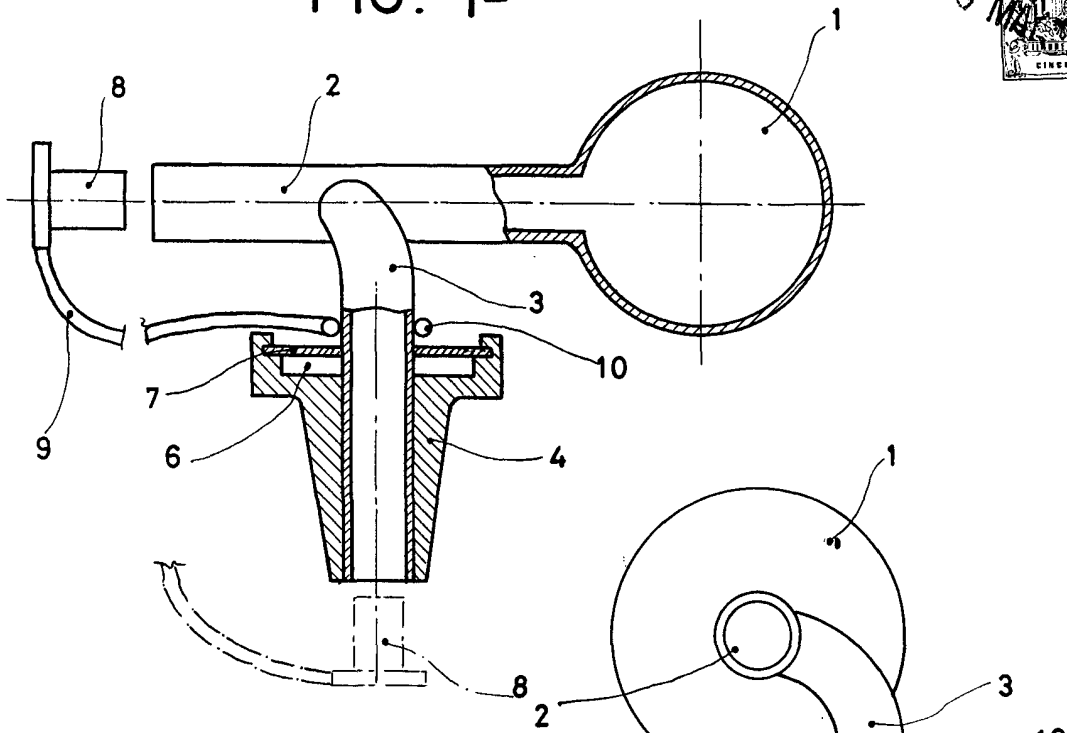


FIG. 2ª

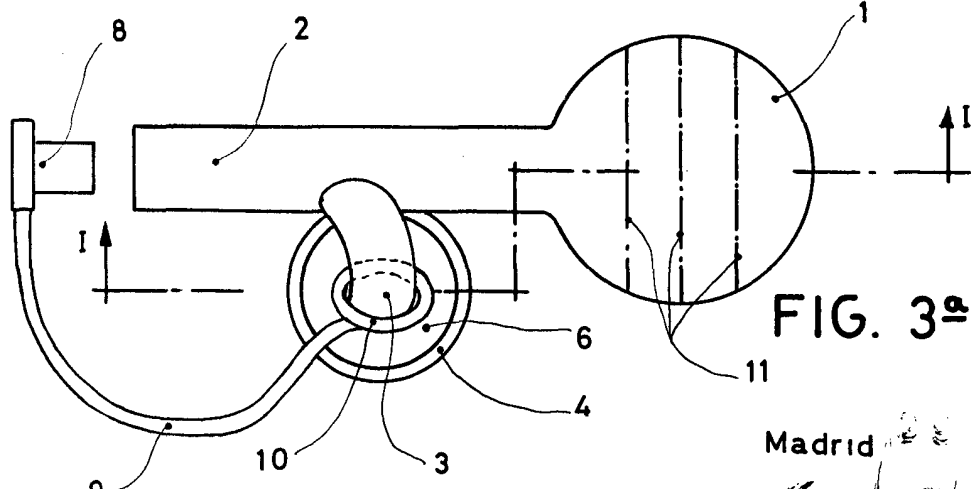
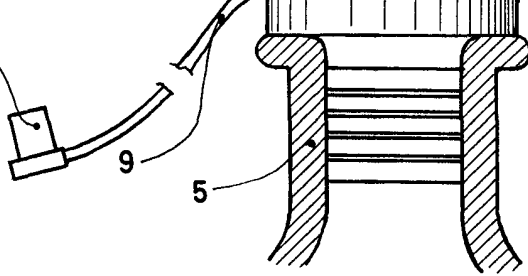


FIG. 3ª

ESCALA VARIABLE

Madrid 23 MAY. 1972

Madrid
P. P.