

3674

18 K3



180908

SECCION TECNICA
CLASIFICACION I. P. C.
CLASE <u>B65</u>
SUBCLASE <u>F</u>

MODELO DE UTILIDAD

por 20 años

por "RECIPIENTE PARA RESIDUOS DOMESTICOS PERFECCIONADO",
 a favor de MERY, S.A., de nacionalidad española, domici-
 liada en TARRASA (Barcelona) - Avda. Joaquín de Sagra,
 s/n.

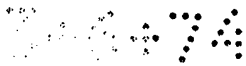
CADUCADO

=====

MEMORIA DESCRIPTIVA

El presente Modelo de Utilidad hace referencia a un recipiente para residuos domésticos perfeccionado, destinado a contener una bolsa, preferentemente de material plástico, en la que se depositan los desperdicios y que, por lo general, diariamente es recogida por los servicios correspondientes.

Este recipiente para residuos domésticos perfeccionado, es susceptible de ser acoplado en armarios de cocina de tipo convencional y mediante un simple dispositivo consigue la apertura automática de su tapa, consecuente a un desplazamiento horizontal del recipiente, propiedad muy ventajosa en lo que afecta a su cómoda utilización y que, sin duda, ha de presentar interés para el ama de casa, a quién principalmente va destinado este ar



título.

El recipiente, objeto del presente Modelo de Utilidad, posee, asimismo, ventajas de orden higiénico, por cuanto va provisto de una tapa de cierre que impide

5. la propagación de malos olores al exterior.

Aparte de su emplazamiento en el interior de armarios de cocina, puede ser instalado suspendido en puertas, paredes o en elementos similares.

Está caracterizado por su sencilla constitución, pues está formado por un cuerpo enterizo prismático rectangular, realizado en material plástico rígido, lo cual le proporciona gran ligereza, abierto por su base superior y cerrado inferiormente y de interior hueco.

10.

En la base superior se encuentra dispuesta una

15. tapa basculante que cierra el recipiente, articulada en uno de los lados de menor dimensión y provista externamente en su zona central de un dispositivo de amarre a una cadena, que por el otro extremo queda sujeta a una pieza en T, provista de taladros para ser fijada en un

20. tabique o fondo del armario en que se emplace el recipiente. Este sencillo dispositivo permite la apertura automática de la tapa del recipiente al desplazar éste horizontalmente, y pudiendo extraer, de este modo, cómodamente la bolsa contenida en su interior.

25. En una de las caras laterales de mayor superficie, que constituyen el cuerpo prismático rectangular, se encuentran dos aletas extendidas longitudinalmente, desde las proximidades de la base superior hasta tres cuartas partes aproximadamente de su altura, provistas

30. superiormente de un elemento angular que posibilita su



apoyo en un perfil al efecto, destinado a ser fijado en un muro o tabique, quedando, de esta forma el recipiente suspendido.

5. La embocadura del recipiente está rebordeada, a efectos de lograr un mayor refuerzo e inmediatamente debajo de ella, y dispuestos centradamente en las caras del cuerpo prismático de mayor superficie, se encuentran dos orificios que tienen por objeto alojar y soportar los dos extremos de un asa, que facilita la utilización y transporte de este recipiente para residuos domésticos perfeccionado. Dicha asa, cuando no es menester su utilización, apoya en dos aletas verticales, dispuestas en la parte superior externa de la cara opuesta a la provista del elemento articulante de la tapa del recipiente.
- 10.

15. La base inferior de este recipiente se halla provista externamente, de nervios en disposición transversal, que actúan como elementos de soporte.

20. Para facilitar la explicación, se acompaña a la presente memoria una hoja de dibujos, en los que se ha representado, a título de ejemplo ilustrativo y no limitativo, un caso de realización de un recipiente para residuos domésticos perfeccionado, según los principios de las reivindicaciones.

En los dibujos:

25. La figura 1 es una representación, vista en perspectiva, del recipiente para residuos domésticos perfeccionado, objeto del presente Modelo de Utilidad, con el dispositivo de apertura automática de su tapa, dispuesto en posición de ser fijado y con el asa de utilización en situación vertical.
- 30.



La figura 2 es una representación en perspectiva al igual que la anterior, pero vista desde la cara que en aquélla queda oculta. En ella se aprecian los nervios que posibilitan su suspensión lateral.

5. La figura 3 es una representación, vista en perspectiva, del perfil en el cual queda suspendido el recipiente, cuando convenga instalarlo de este modo.

La figura 4 es una representación, vista en sección según el plano indicado III-III en la figura 1, mostrando todos los elementos integrantes.

10. La figura 5 es una representación, vista en perspectiva, mostrando el modo de utilización del recipiente una vez instalado en un armario de cocina de tipo convencional.

15. La figura 6 muestra el sistema de sujeción mural del recipiente en el perfil ilustrado en la figura 3 anterior.

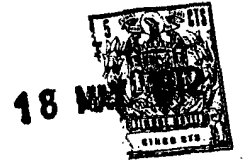
El recipiente para residuos domésticos, objeto de este Modelo de Utilidad, está constituido por un cuerpo enterizo prismático de sección rectangular -1- abierto superiormente y cerrado por su parte inferior.

20. Superiormente se encuentra una tapa basculante -2-, articulada por medio de un elemento -3- que queda alojado en unas aletas -4-.

25. La tapa -2- va provista externamente en su zona central, de un dispositivo de amarre -5-, que contiene una argolla -6-, que enlaza con una cadena -7- mediante un elemento de unión -8-.

La cadena -7- engarza por su otro extremo con otra argolla -9- que a su vez queda sujeta en un taladro,

- 30.



al efecto, de una pieza -10- en forma de T, que queda fijada convenientemente.

Las dos aletas -11-, provistas superiormente del elemento angular -12-, hacen posible la suspensión lateral del recipiente, cuando sea conveniente, en el perfil representado en la figura 3. El modo de suspensión queda esquematizado en el detalle -13-, habiéndose fijado el perfil sustentante por medio de tornillos.

La embocadura del recipiente está provista de un engruesamiento o reborde periférico -14-, a efectos de obtener una mayor resistencia. Inmediatamente debajo, y dispuestos centradamente se encuentran los agujeros -15-, que alojan y soportan los extremos de un asa -16- de utilización del conjunto. Dicha asa, cuando no es preciso su empleo, se dispone horizontalmente, apoyándose en las aletas verticales -17-.

La base inferior de este recipiente está provista de unos nervios -18-, en disposición transversal, que soportan el conjunto.

Todo cuanto no afecte, altere, cambie o modifique la esencia del recipiente descrito, será variable a los efectos del actual Modelo.

N O T A.

Se reivindica como objeto de este registro por Modelo de Utilidad:

1.- Recipiente para residuos domésticos perfeccionado, caracterizado por estar constituido por un cuerpo enterizo, prismático, rígido, hueco, de base inferior cerrada y superior abierta, actuando ésta de embocadura, capaz de recibir y soportar una tapa basculante articulada



da, provista superiormente en su parte externa central, de un dispositivo de amarre que posibilita su apertura automática al desplazar horizontalmente el recipiente mediante un asa de utilización.

5. 2.- Recipiente para residuos domésticos perfeccionado, según la reivindicación anterior, caracterizado porque puede disponerse suspendido, mediante unos elementos angulares situados en una de sus caras, en la proximidad de la embocadura, susceptibles de apoyarse en un perfil en U provisto de una aleta taladrada para su fijación.
- 10.

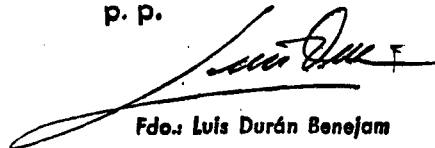
Sean cuales fueren las circunstancias que concurran en la esencialidad del Modelo de Utilidad, definido en las anteriores reivindicaciones, cuyo objeto es:

15. 3.- "RECIPIENTE PARA RESIDUOS DOMESTICOS PERFECCIONADO".

Consta la presente memoria de seis hojas foliadas, mecanografiadas por una sola cara y de los dibujos unidos a la misma.

20. Barcelona, 18 MAY. 1972

P.A. de MERY, S.A.
ALFONSO DURÁN
P. P.



Fdo. Luis Durán Benejam

FE/mc.

FIG. 1

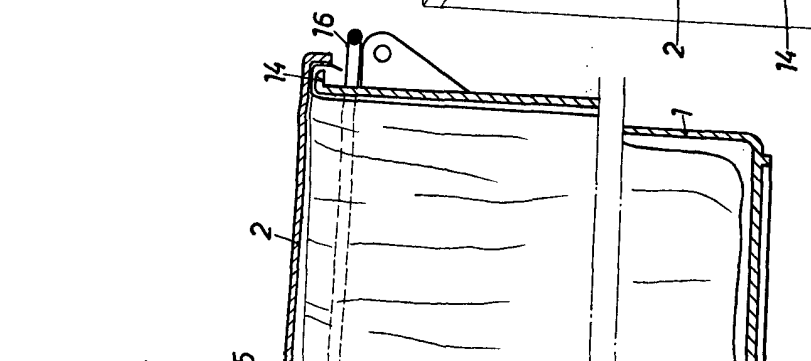
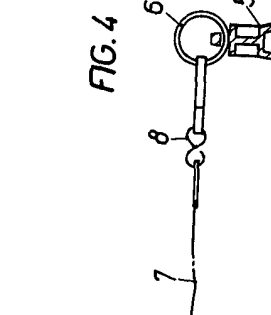
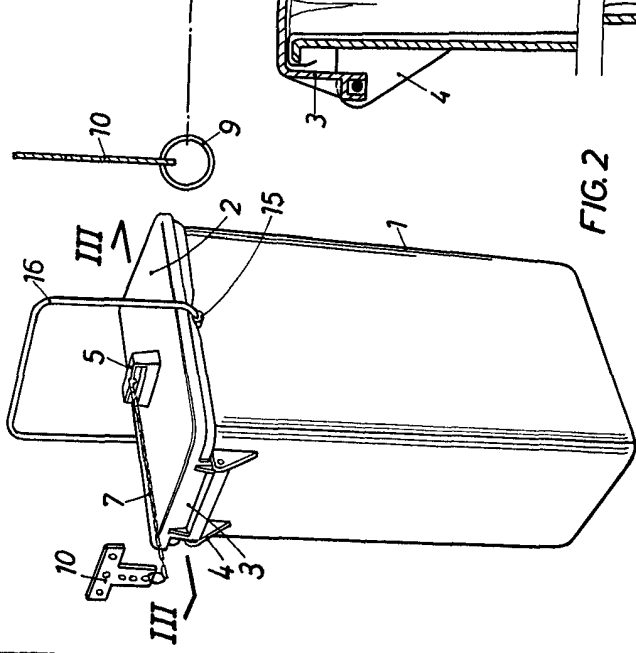


FIG. 2

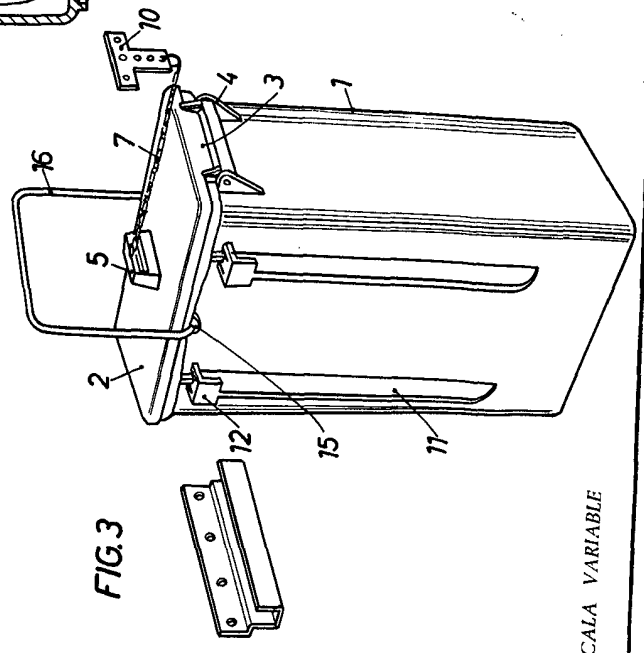


FIG. 3

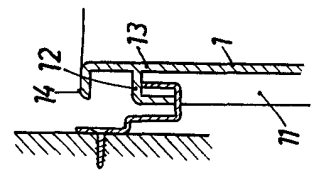
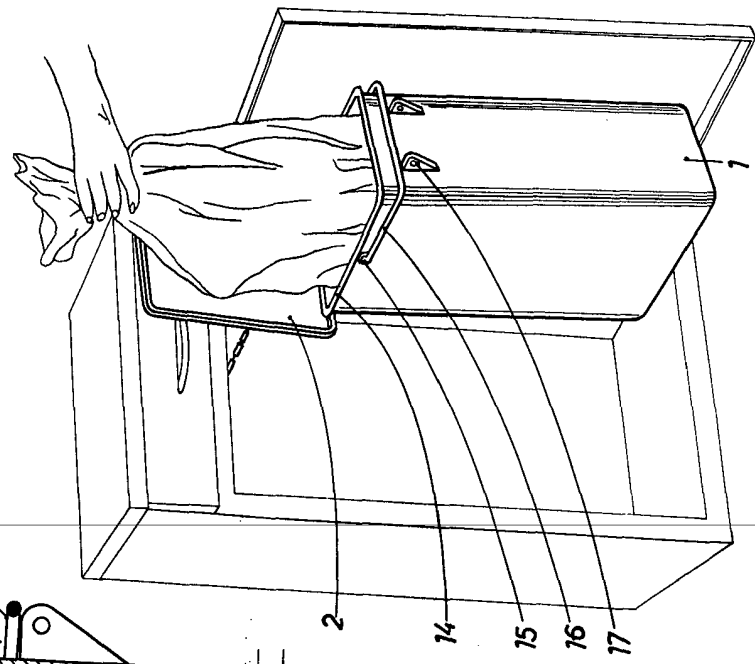


FIG. 6

FIG. 5



BARCELONA. 18 MAY. 1972
P. A.

ALFONSO DURÁN
P. P.

Alfonso Durán

Fdo: Luis Durán Senejón

ESCALA VARIABLE

