

30874



180907

SECCION TECNICA
CLASIFICACION I. P. C.
CLASE <u>B 65</u> <u>A 49</u>
SUBCLASE <u>D</u> <u>G</u>

MODELO DE UTILIDAD

por 20 años

por "RECIPIENTE PARA ROPA USADA", a favor de MERY, S.A., de nacionalidad española, domiciliada en TARRASA (Barcelona) - Avda. Joaquín de Sagrera, s/n.

=====

ACUMULADO

MEMORIA DESCRIPTIVA

El presente Modelo de Utilidad hace referencia a un recipiente para ropa usada, destinado a almacenar las prendas que posteriormente deben pasar a la operación de lavado.

- 5. Las amas de casa que se sirven de los actuales procedimientos de lavado de ropa, mediante máquinas lavadoras automáticas o semiautomáticas, acostumbran a dar cierta periodicidad a la operación, razón por la cual resulta extremadamente útil el empleo de recipientes, como el que es objeto del presente Modelo de Utilidad, que sirvan de pequeño almacén de todas las prendas usadas que con el tiempo se van acumulando.

- 10. Este recipiente para ropa usada, posee ventajas de orden higiénico, por cuanto va provisto de una tapa
- 15. que permite el cierre del mismo. Su lugar de emplazamiento



to más idóneo es la galería o cuarto de aseo.

Está caracterizado por su sencilla constitución pues está formado por un armazón de varillas al que se adapta una caja o recipiente, plegable por abatimiento,

5. de material plástico laminar, extremadamente flexible, el cual proporciona gran ligereza al conjunto.

- El soporte está constituido por dos brazos laminares, iguales, superpuestos y unidos en su punto medio por una articulación a modo de tijera, que determina su
10. centro de giro, dispuestos en forma de aspa. En las proximidades de los cuatro extremos de los brazos, se encuentran otros tantos taladros que tienen por objeto permitir el paso a las varillas que forman el armazón. Dichas varillas, una vez atravesados los taladros reseñados, se
15. curvan adoptando forma de U y sirviendo de pata de apoyo al soporte.

- A los extremos superiores de las varillas se les acopla un rectángulo, mediante cuatro casquillos al efecto, situados en los vértices de aquél, quedando de este
20. modo montado el armazón sustentador del recipiente.

- El recipiente, propiamente dicho, está constituido por una placa base rectangular, achaflanada en sus vértices, que queda situada encima de los brazos que actúan de soporte, y por un cuerpo enterizo prismático rectangular plegable, realizado, al igual que la placa base, en material plástico flexible que permite su plegado por abatimiento, sostenido mediante el armazón o esqueleto. Dicho cuerpo va provisto en su parte superior de una
25. tapa basculante.

30. El apoyo del cuerpo prismático en el armazón se



efectúa por medio de unos rebordes o bandas, situados in
teriormente en la parte superior, inmediatamente debajo
de la tapa de cierre. Para facilitar su almacenamiento y
transporte, el conjunto puede ser plegado de forma senci
5. lla y sin requerirse para ello herramienta alguna.

Para facilitar la explicación, se acompaña a la
presente memoria unos dibujos, en los que se ha representado,
a título de ejemplo ilustrativo y no limitativo,
un caso de realización de un recipiente para ropa usada,
10. según los principios de las reivindicaciones.

En los dibujos:

La figura 1 es una representación, vista en perspectiva,
del recipiente para ropa usada, objeto del pre-
sente Modelo de Utilidad, con la tapa en posición de abierta,
15. ta, permitiendo observar el detalle de su boca de entrada.

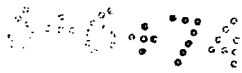
La figura 2 es una representación, asimismo vis-
ta en perspectiva, del armazón o esqueleto con todos sus
elementos integrantes y con indicación del procedimiento
de montaje.

20. La figura 3 es una representación, vista en alza-
do, del recipiente, mostrando en detalle los elementos
sustentantes.

La figura 4 es una vista, en planta, de los brazos
que actúan de soporte a la placa base que constituye
25. el fondo del recipiente.

La figura 5 muestra en sección el detalle de la
articulación de la tapa del recipiente.

La figura 6 es una representación parcial, en
planta, de la base o fondo del recipiente con indicación
30. detallada de una pata de apoyo.



180907

- 4 -



Lz figura 7 es una representación, vista en sección según el plano indicado y en correspondencia con la figura anterior, mostrando una pata de apoyo.

El recipiente para ropa usada está constituido

5. por un soporte inferior -1-, formado por dos brazos articulados iguales, unidos en su punto medio y superpuestos, provistos en la proximidad de sus extremos de unos taladros -2-, que permiten el paso de unas varillas verticales -3-. Dichas varillas, una vez atravesado el taladro, adoptan una forma de U, constituyendo unas patas -4- que tienen por objeto servir de apoyo al conjunto del armazón.

- En el extremo superior de las varillas -3- se acopla un rectángulo, de lados constituidos, asimismo, por varillas -5- provisto a tal efecto en sus vértices de unos casquillos -6-.

- Una vez montado el armazón o esqueleto sustentante, se le adapta inferiormente una placa base rectangular, de vértices sensiblemente achaflanados -7- que actúa como fondo del recipiente, y se apoya en los brazos del soporte -1-.

- El cuerpo enterizo prismático rectangular flexible -8- constituye el recipiente y se apoya mediante unos rebordes o aletas -9- situadas en su parte superior. La tapa -10- sirve de cierre al conjunto.

25. Todo cuanto no afecte, altere, cambie o modifique la esencia del recipiente descrito, será variable a los efectos del actual Modelo.

N O T A.

- Se reivindica como objeto de este registro por
30. Modelo de Utilidad:



180907



- 5 -

1.- Recipiente para ropa usada, caracterizado por estar constituido por un armazón prismático, plegable, cuyas aristas son varillas dobladas en U en su parte inferior, actuando de puntos de apoyo una vez atravesados los taladros de unos brazos soporte y cuya base superior va provista de casquillos que se acoplan a los extremos superiores de las varillas que determinan las aristas, siendo dicho armazón susceptible de ser revestido por un cuerpo envolvente flexible, provisto de una tapa basculante.

2.- Recipiente para ropa usada, según la reivindicación anterior, caracterizado porque los brazos soporte se encuentran superpuestos, articulados en su punto medio, y taladrados en la proximidad de sus extremos, permitiendo el paso de las varillas que constituyen el armazón del conjunto y sirviendo de soporte a una placa base.

3.- Recipiente para ropa usada, según las reivindicaciones anteriores, caracterizado porque el armazón sustentante está provisto de una base superior acoplada mediante casquillos, a las varillas verticales, cuya base es susceptible de actuar de base de apoyo a un recipiente flexible por medio de unos rebordes situados interiormente a lo largo de su boca de entrada.

4.- Recipiente para ropa usada, según las reivindicaciones anteriores, caracterizado porque su embocadura y los rebordes situados en su interior pueden recibir y retener una tapa basculante, provista de una aleta según un plano normal a la misma a lo largo de todo su frente.

34674

180907

- 6 -



Sean cuales fueren las circunstancias que concurren en la esencialidad del Modelo de Utilidad, definido en las anteriores reivindicaciones, cuyo objeto es:

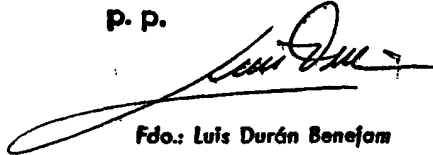
5.- "RECIPIENTE PARA ROPA USADA".

5. Consta la presente memoria de seis hojas foliadas mecanografiadas por una sola cara y de los dibujos unidos a la misma.

Barcelona, 18 MAYO 1972

P.A. de MERY, S.A.

ALFONSO DURÁN
P. P.



Fdo.: Luis Durán Benéfam

JR/mm.

FIG. 1

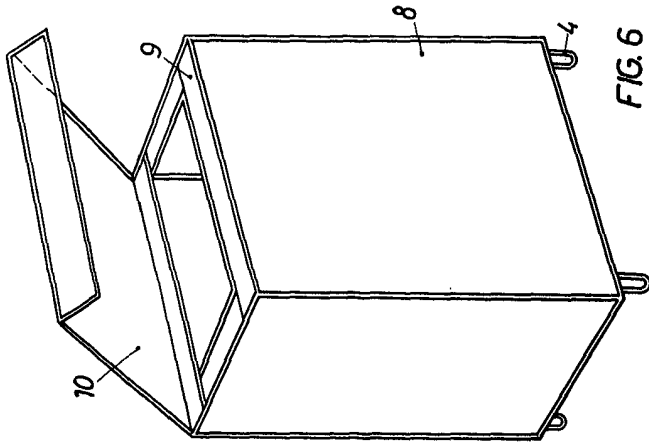


FIG. 2

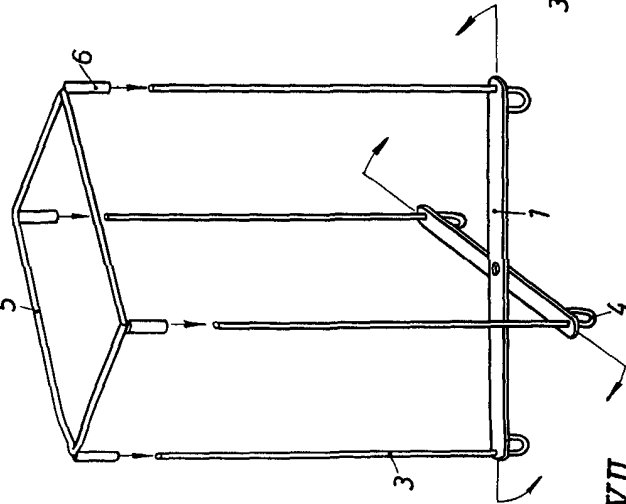


FIG. 3

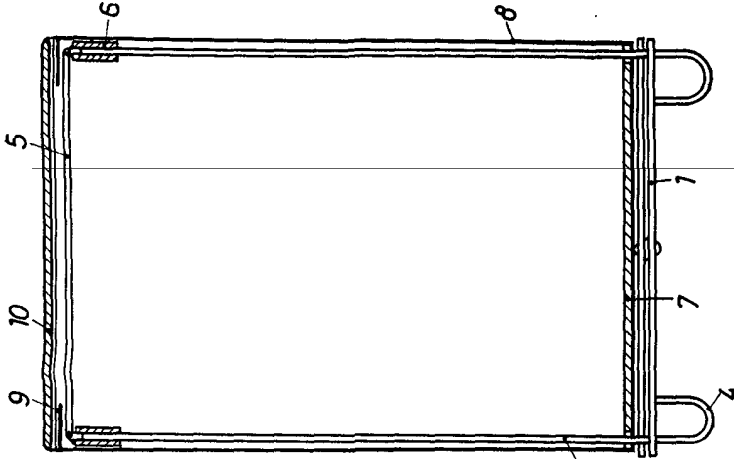


FIG. 5

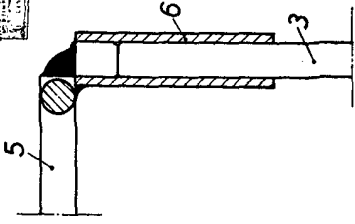


FIG. 6

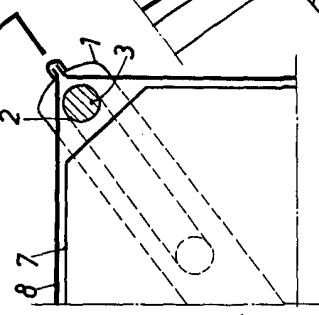


FIG. 4

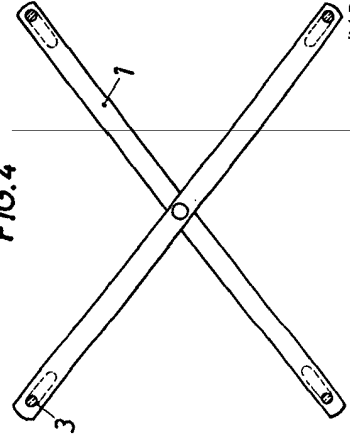
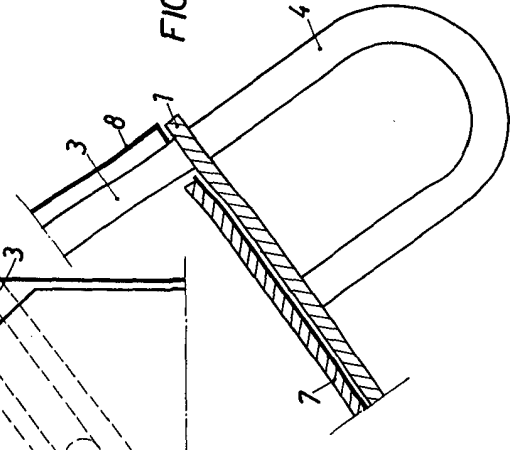


FIG. 7



18 MAYO 1972

BARCELONA,
P. A.
ALFONSO DURÁN
P. P.

Alfonso Durán

Edo.: Luis Durán Benedit