

3-8-74

180906



180906

SECCION TECNICA	
CLASIFICACION I. P. C.	
CLASE <u>F16</u>	<u>A47</u>
SUBCLASE <u>K</u>	<u>K</u>

MODELO DE UTILIDAD

por 20 años

por "VÁLVULA DE ACCIONAMIENTO MANUAL", a favor de MERY,
 S.A., de nacionalidad española, domiciliada en TARRASA
 (Barcelona) - Avda. Joaquín de Sagrera, s/n.

=====

MEMORIA DESCRIPTIVA

El presente Modelo de Utilidad hace referen-
 cia a una válvula de accionamiento manual, caracteriza-
 da por la simplicidad de su constitución y aplicable a
 aparatos expendedores de jabones líquidos, geles u otros
 5. detergentes en lavabos. Su simplicidad y fácil manejo
 ofrecen posibilidades interesantes y un amplio campo de
 aplicación, muy especialmente en lugares de gran afluen-
 cia de público.

La válvula que nos ocupa va destinada a su mon-
 10. taje en un recipiente o depósito que contiene el deter-
 gente que ha de suministrar.

Su constitución, como se ha indicado, es suma-
 mente sencilla. Consta de un cuerpo exterior abierto, ci-
 líndrico y escalonado en tres partes; las dos superiores
 15. roscadas en su interior y la inferior, lisa.



La parte superior del citado cuerpo se acopla por medio de su rosca interna al recipiente que contiene el detergente a emplear. Su exterior va provisto de unos resaltes para facilitar la operación de roscado o

5. desenroscado.

La parte media lleva en su interior un tabique intermedio provisto de dos agujeros, que sirve como tope a un muelle recuperador.

En la tercera zona cilíndrica o inferior, se

10. aloja un elemento, de forma asimismo cilíndrica, deslizante, hueco en su interior, con agujeros en las proximidades de ambos extremos y que, por su parte superior, recibe la acción del muelle interior antes citado.

La acción del muelle se posibilita por medio

15. de una valona, debajo de la cual se encuentra un anillo de goma que tiene por objeto lograr una perfecta estanqueidad.

En el extremo inferior del cuerpo deslizante va acoplada una pieza de periferia octogonal provista de

20. un orificio de salida de detergente en una de sus caras laterales.

Su funcionamiento es muy sencillo. Al empujar con la mano en dirección vertical ascendente el cuerpo inferior, éste desliza por el interior del cuerpo central,

25. penetrando por los agujeros laterales superiores el detergente y pasando al interior del cilindro deslizante, emergiendo merced a la acción gravitatoria, por el orificio inferior a la mano del usuario. Una vez empleado, el dispositivo recupera su posición primitiva mediante un muelle.

30. El anillo de goma citado logra una perfecta estanqueidad



cuando no se usa el aparato.

Para facilitar la explicación, se acompaña a la presente memoria una hoja de dibujos, en los que se ha representado, a título de ejemplo ilustrativo y no

5. limitativo, un caso de realización de una válvula de accionamiento manual, según los principios de las reivindicaciones.

En los dibujos:

La figura 1 es una representación en perspectiva de la válvula de accionamiento manual, acoplada al recipiente o depósito de detergente.

10.

La figura 2 es una sección diametral de la válvula, mostrando claramente todos los elementos que la integran.

La válvula está formada por el cuerpo -1- de forma cilíndrica escalonada en tres partes. En su interior se encuentra roscado el tabique -2- provisto de dos agujeros -3-, que permiten el paso del detergente; en su parte central posee una hendidura -4- para facilitar su roscado. Este tabique actúa, a su vez, de tope al muelle recuperador -5-.

15.

20.

El cuerpo deslizante -6- posee en su parte superior una valona -7- que recibe el muelle recuperador -5- y va provista de dos agujeros -8- para el paso del detergente. El anillo de goma -9- tiene por misión lograr una perfecta estanqueidad. Los agujeros -10- permiten el paso de detergente en el momento del accionamiento y los -11- y -12- coincidentes, posibilitan su salida al exterior.

25.

El escalón -13- limita el desplazamiento verti-

30.



100906



- 4 -

cal ascendente del cuerpo deslizando en el interior del elemento central.

- El tamaño de la válvula, así como su forma y material constituyente, serán susceptibles de variación
5. en orden a la mejor aplicación a que se destine.

Todo cuanto no afecte, altere, cambie o modifique la esencia de la válvula descrita, será variable a los efectos del actual Modelo.

N O T A.

10. Se reivindica como objeto de este registro por Modelo de Utilidad:

- 1.- Válvula de accionamiento manual, constituida por un cuerpo envolvente abierto, por dos extremos opuestos, en cuyo interior desliza un elemento hueco axialmente, provisto de agujeros laterales cerca de uno y otro extremos, que permiten la salida al exterior del producto contenido y que recupera su posición inferior de cierre, por medio de un resorte interno, que hace tope contra un tabique roscado al cuerpo envolvente, el cual presenta
15. además su extremo superior dotado de rosca para su acoplamiento a un depósito contenedor.

Sean cuales fueren las circunstancias que concurran en la esencialidad del Modelo de Utilidad, definido en la anterior reivindicación, cuyo objeto es:

25. 2.- "VÁLVULA DE ACCIONAMIENTO MANUAL".

Consta la presente memoria de cinco hojas foliadas, mecanografiadas por una sola cara y de los di-

3-6-74

- 5 - 180906



bujos unidos a la misma.

Barcelona, 18 MAYO 1972

P.A. de MERY, S.A.

ALFONSO DURÁN

p. p.

Fdo.: Luis Durán Benejam

JR/ef.

18 MAYO 1972
SINCRONIZADO

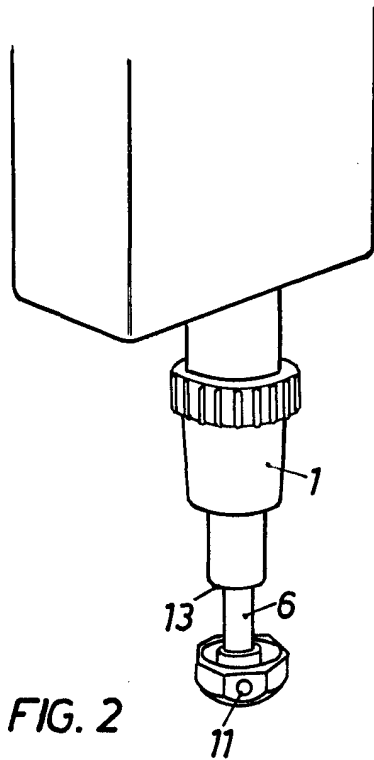
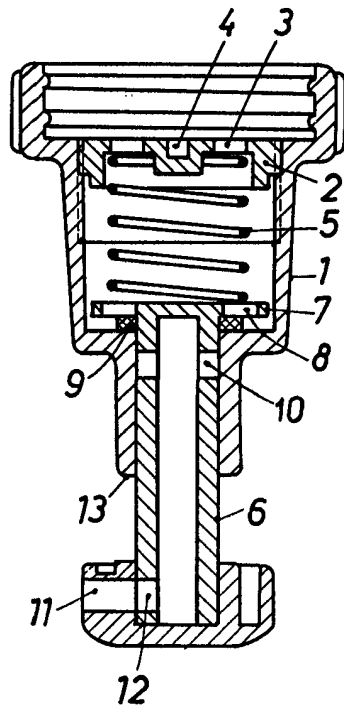


FIG. 1

FIG. 2



BARCELONA, 18 MAYO 1972

P.A. ALFONSO DURÁN
P. P.

Fdo.: Luis Durán Benéfame

ESCALA VARIABLE