

3-6-74

18 14



180900

| |
|----------------------|
| SECCION TECNICA |
| CLASIFICACION L.P.C. |
| CLASE <u>B 05</u> |
| SUBCLASE <u>B</u> |

MODELO DE UTILIDAD

por 20 años

por "REGULARIZADOR DE CHORRO ACOPLABLE A UN GRIFO", a fa
 vor de MERY, S.A., de nacionalidad española, domiciliada
 en TARRASA (Barcelona) - Avda. Joaquín de Sagrera, s/n.

=====

CANCELADO

MEMORIA DESCRIPTIVA

El presente Modelo de Utilidad hace referencia a
 un regularizador de chorro acoplable a un grifo de tipo
 corriente, destinado a usos domésticos, de fácil instala
 ción y sencillo funcionamiento.

5. En las aglomeraciones urbanas el abastecimiento de agua debe hacerse por medio de conducciones forzadas en las que, por contraposición al caso de las conducciones libres, el movimiento del líquido no depende exclusiva
10. mente de una pendiente continua, sino que al presentarse al propio tiempo, y sucesivamente pendientes y contrapen
- dientes, hace necesario que en el interior de las conduc
- ciones, por las que discurre el agua, reine una cierta
- presión.

Esta presión, en ocasiones, en determinados pun-

15. tos de consumo de la red de abastecimiento de las grandes

4-6-74

- 2 180900

18 M



ciudades resulta excesivamente elevada, presentando serios inconvenientes. Uno de ellos estriba en el hecho de que al abrir los grifos de una instalación el flujo que por ellos emerge se convierte en turbulento, es decir

5. las partículas de la vena líquida no siguen trayectorias recilíneas y paralelas entre sí, sino que, por el contrario se mueven desordenadamente.

El regularizador de chorro acoplable a un grifo, objeto del presente Modelo de Utilidad, viene a subsanar

10. este inconveniente, muy frecuente y de sobra conocido, particularmente en las grandes ciudades, cuyos abastecimientos obligan a extensas redes de distribución, dispuestas en niveles de cotas bastante diferentes.

La constitución de este regularizador de chorro

15. es muy sencilla. Está formado por un manguito cilíndrico construído en material plástico flexible, abierto por ambos extremos. Sus bordes superior e inferior se encuentran sensiblemente achaflanados.

En su base inferior queda coplado, mediante un re

20. borde situado interiormente en la parte próxima a la base, un elemento cilíndrico, hueco de bases abiertas, ensanchándose su extremo inferior, sobresaliendo al manguito y estando provisto de una rosca.

Por medio de la rosca citada queda montado al

25. manguito un cuerpo compuesto de dos elementos de forma troncocónica, unidos por sus bases mayores y otro cilíndrico dispuesto inferiormente, todos ellos formando parte de la misma pieza. Dicha pieza contiene en su interior, primeramente, un anillo de goma de estanqueidad, para la

30. unión roscada con el manguito.



Inmediatamente debajo del anillo de estanqueidad, se encuentra una pieza, de forma irregular, cuya base superior constituye un disco circular, provisto de pequeños orificios, dispuestos según una circunferencia concéntrica. Debajo del disco, se encuentran dos pequeños rebordes definiéndose en el interior de la pieza una cavidad en forma de embudo invertido. En las proximidades de la boca de salida y dispuesta interiormente, se encuentra una rejilla, constituida por finísimos alambres entrelazados.

10. Internamente, la parte cilíndrica inmediata a la boca de salida de líquido al exterior, y por debajo de la rejilla descrita anteriormente, forma un escalonamiento.

En la embocadura superior del manguito, se dispone una abrazadera constituida por una lámina metálica extremadamente flexible, provista de un botón de accionamiento de ajuste. Dicha abrazadera permite el acoplamiento del manguito a un grifo.

Para facilitar la explicación se acompaña a la presente memoria una hoja de dibujos, en los que se ha representado, a título de ejemplo ilustrativo y no limitativo, un caso de realización de un regularizador de chorro acoplable a un grifo, según los principios de las reivindicaciones.

En los dibujos:

25. La figura 1 es una representación, vista en perspectiva, del regularizador de chorro acoplable a un grifo, objeto del presente Modelo de Utilidad.

La figura 2 es una representación, vista en sección según un plano diametral, de este regularizador, mostrando todos sus elementos integrantes.

30.



La figura 3 es una representación, vista en plan ta y en correspondencia con la anterior, tomada desde la parte superior, en donde queda dispuesta la abrazadera de sujeción.

5. La figura 4 es una representación, vista en sec- ción según el plano indicado, de este regularizador de chorro.

Este regularizador de chorro acoplable a un grifo está constituido por un manguito cilíndrico -1-, construí do en material flexible semirrígido, abierto por ambos extremos y de bordes sensiblemente achaflanados.

En la base inferior del manguito -1-, queda aco- plado mediante el reborde -2-, un elemento cilíndrico -3- hueco, de bases abiertas cuya parte inferior -4-, se en- sancha y se encuentra roscada exteriormente. En esta ros- ca queda dispuesto un cuerpo -5-, constituido por dos ele- mentos de forma troncocónica, unidos por sus bases mayo- res, y otro cilíndrico, dispuesto inferiormente.

El cuerpo -5- contiene en su interior un anillo de estanqueidad -6-, e inmediatamente debajo de éste se encuentra una pieza -7-, de forma irregular, cuya parte superior constituye un disco circular provisto de unos orificios -8-, dispuestos a lo largo de una circunferen- cia concéntrica.

En el interior de la pieza -7-, queda definida una cavidad -9-, de forma de embudo invertido. Próxima a la boca de salida se encuentra una rejilla -10-, cons- tituída por finos alambres entrelazados.

Para facilitar el acoplamiento al grifo, en la embocadura superior del manguito se halla dispuesta una



abrazadera -11-, constituida por una lámina metálica flexible y provista de un botón de accionamiento -12-, para facilitar el ajuste. Dicho botón para su mejor manejo se encuentra estriado.

5. El cuerpo cilíndrico -13- que constituye la boca de salida del líquido al exterior, queda unido internamente al doble cuerpo troncocónico -5-, mediante los rebordes -14-.

10. Todo cuanto no afecte, altere, cambie o modifique la esencia del regularizador descrito, será variable a los efectos del actual Modelo.

N O T A.

Se reivindica como objeto de este registro por Modelo de Utilidad:

15. 1.- Regularizador de chorro acoplable a un grifo, caracterizado por estar constituido por un manguito cilíndrico flexible, abierto por ambos extremos, en el que se acopla inferiormente un elemento asimismo cilíndrico, hueco, de bases abiertas, ensanchándose inferiormente y estando provisto, en esta misma parte, de una rosca exterior que recibe un cuerpo, al que se antepone un anillo de estanqueidad, que contiene en su interior una pieza, provista de orificios, que permiten el paso del agua a su través.

20. 25. Sean cuales fueren las circunstancias que concurren en la esencialidad del Modelo de Utilidad, definido en la anterior reivindicación, cuyo objeto es:

2.- "REGULARIZADOR DE CHORRO ACOPLABLE A UN GRIFO".

30. Consta la presente memoria de seis hojas foliadas

30674

180900

- 6 -



mecanografiadas por una sola cara y de los dibujos unidos
a la misma.

Barcelona, 18 MAY. 1972

P.A. de MERY, S.A.

ALFONSO DURÁN

p. p.

A handwritten signature in black ink, appearing to read 'Luis Durán Banejam'.

Fdo.: Luis Durán Banejam

JR/mm.

FIG. 1

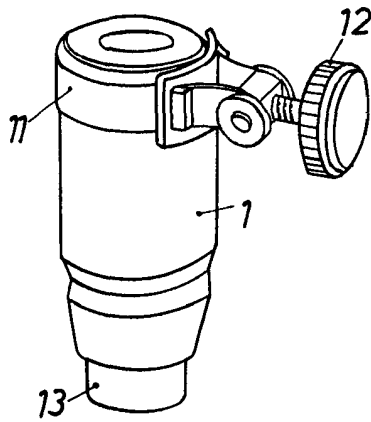


FIG. 2

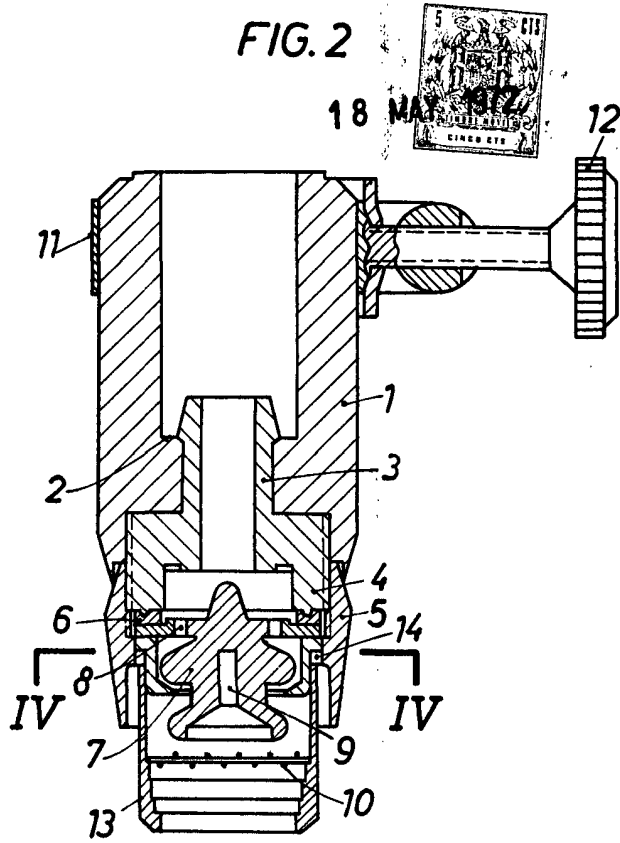


FIG. 4

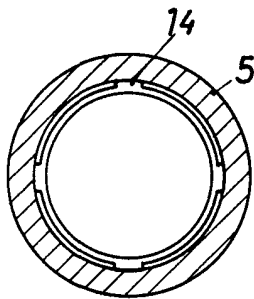
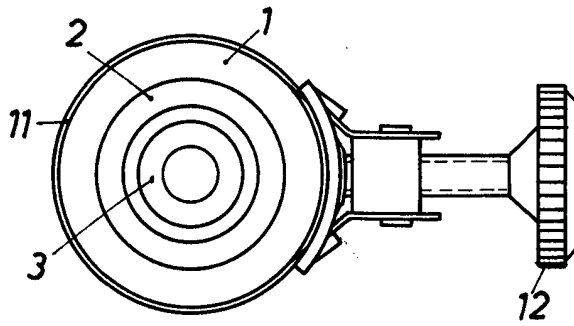


FIG. 3



BARCELONA, 18 MAY. 1972

P.A. ALFONSO DURÁN
P. P.

Edo.: Luis Durán Benetam

ESCALA VARIABLE