

26



180842

SECCION TECNICA

CLASIFICACION I. P. C.

CLASE B 65

SUBCLASE D

MEMORIA DESCRIPTIVA

correspondiente a la solicitud de concesión de un...

MODELO DE UTILIDAD

SOLICITANTE: D. JOSE-MANUEL LANA BEAUMONT

RESIDENCIA: Gallarza, 18 - CALAHORRA (Logroño)

ENUNCIADO: "TAPON VERTEDOR DE CAUDAL REGULABLE"

Prioridad: Patente n.º del

AC/RJ.

180842



1 El Estatuto vigente sobre Propiedad Industrial, de
26 de Julio de 1929, en su texto refundido publicado el 30
de Abril de 1930, establece los caracteres de patentabili-
5 objeto obtener ventajas sobre lo ya conocido, admitiendo
por consiguiente como patentables, las nuevas máquinas, a-
paratos, instrumentos, procesos de fabricación, etc. La am
plitud de conceptos previstos como patentables, ha llevado
10 al legislador a aclarar (Artº. 46) que la enumeración con-
tenida en dicho cuerpo legal es puramente enunciativa y no
limitativa, haciéndola extensiva incluso a los descubrimien-
tos de tipo científico (Artº. 47).

15 El Decreto de 26 de Diciembre de 1947, recogiendo
la Orden de 18 de Noviembre de 1935, confirma el criterio
legal de que también serán patentables los instrumentos, ob
jetos, o partes de los mismos, que aporten a la función a
que son destinados, un beneficio o efecto nuevo, y en defi-
nitiva que constituyan una mejora sustancial sobre lo ante
riormente conocido.

20 Pues bien, a tenor de lo expuesto, y en base al ar
ticulado que recoge los conceptos expresados, debe conside-
rarse, que la invención a que se refiere la presente memo-
ria, constituye una novedad industrial, con características
y ventajas que la hacen merecedora del privilegio de explo-
25 tación exclusiva que por ella se solicita, premiando así
los méritos de quien aporta a la industria del país una me-
jora efectiva y precisamente comprendida entre las enuncia-
das por la Ley como patentables. (Arts. 46 y 47 en relación
30 con el 171, en su nueva redacción afectada por la Orden de
18 de Noviembre de 1.935).



180842

1

La invención se refiere a un tapón que presenta las ventajas de incorporar una porción tubular extensible, - que puede hacer las veces de conducto de guiado del fluido, durante la operación de vaciado del recipiente en el que el mencionado tapón se encuentre incorporado, y de disponer de medios por los que es posible regular la cantidad de - fluido a la que se le permite la salida.

5

10

En otros modelos de utilidad anteriores del mismo solicitante se han descrito un tapón vertedor sin regulación de caudal, y un tapón vertedor, esencialmente igual al anterior en sus características básicas, al que se le adicionaba una pieza postiza capaz de llevar a cabo una regulación del caudal.

15

El tapón que ahora se propone posee unas características generales que son iguales a las de los dos tapones aludidos, presentando el mismo principio funcional del últimamente mencionado.

20

Para que se comprendan mejor las características de - este nuevo tapón y las ventajas que presenta en relación con aquel anterior que ya incorpora medios para regular el caudal, se van a explicar primeramente las características concretas de éste.

25

El tapón vertedor con regulación de caudal ya patentado aparece constituido mediante un cuerpo, que se instala dentro de la cavidad del conducto de salida de un reci-- piente, cuyo cuerpo lleva adicionada inferiormente una pieza basiforme dotada de aberturas laterales y recibe a rosca en su interior a un segundo cuerpo tubular de longitud relativamente grande, el cual en dependencia de la medida en la - que se encuentre roscado, obtura en mayor o menor cantidad

30

- 4 -
180842



1

las áreas correspondientes a las aberturas de la pieza basiforme, variando así el caudal que puede pasar a través de las mismas, y en consecuencia salir al exterior.

5

En el modelo anterior la pieza basiforme donde estaban previstas las aberturas de salida del producto era postiza, o, dicho en otras palabras, constituía un cuerpo añadido cuya conjunción con la pieza roscada que debía obturar sus aberturas laterales, presentaba ciertas dificultades por las que resultaba complicado alcanzar la estanqueidad que en el cierre se pretendía.

10

El detalle característico del nuevo tapón reside en el hecho de que la pieza basiforme constituye parte integrante del cuerpo fijo que se instala en la embocadura del recipiente y que recibe a su través al cuerpo móvil, o conducto de vertido, redundando esta circunstancia en que dicha pieza basiforme pueda preverse roscada en prolongación del mencionado cuerpo fijo para que el cuerpo móvil quede perfectamente adaptado a la misma en cualquier situación de posicionamiento relativo.

15

20

Otra ventaja que presenta este tapón es que la rosca para el acoplamiento del cuerpo móvil, o conducto de vertido, se ha previsto en el cuerpo fijo y en el apéndice integral basiforme con un paso que equivale a la mitad del paso de la rosca prevista en el mencionado conducto de vertido. Así se consigue una sujeción mejor que colabora activamente al eficaz funcionamiento del dispositivo.

25

30

Otra particularidad del invento consiste en que el fondo del apéndice integral basiforme se ha previsto realizado hacia adentro por su parte interior, de tal modo que componga un canal marginal periférico adecuado para abrazar

180842

- 5 -



1 los bordes inferiores del cuerpo tubular, o conducto de -
vertido, con vistas a conseguir una mayor estanqueidad en
la situación de cierre.

5 Con objeto de facilitar la comprensión de las caracte-
rísticas del tapón vertedor de caudal regulable que se
propone, así como el modo en el que funciona, se acompaña
con la presente memoria una hoja de dibujos en cuyas dife-
rentes figuras aparece reflejado lo siguiente:

10 La figura 1ª representa al tapón vertedor que se pro-
pone, visto a través de un alzado que esta seccionado un -
cuarto. En esta vista el tapón se encuentra abierto y se -
ha indicado con flechas la trayectoria que debe seguir el
producto para salir al exterior.

15 La figura 2ª representa una vista en alzado lateral,
seccionada un cuarto, del tapón, estando sus diferentes pie-
zas componentes dispuestas en situación de montaje.

20 La figura 3ª, finalmente, representa una vista en -
planta superior del tapón, habiéndose omitido una tapa que
se preve para la boca externa del cuerpo tubular, o conduc-
to de vertido, que en las otras dos figuras esta represen-
tada.

25 Analizadas las figuras que se acaban de comentar se
comprueba que, de acuerdo con lo que se ha expuesto ya bre-
vemente, el tapón vertedor que ahora se propone se consti-
tuye mediante un cuerpo 1, adecuado para ser adaptado y que
dar retenido en la embocadura de un recipiente, cuyo cuer-
po presenta como una prolongación integral de su extremo -
posterior, una cazoleta o apéndice basiforme 5, que esta -
roscado en prolongación del mencionado cuerpo 1 y que, con-
30 juntamente con este, recibe axialmente a una conducción tu

120842



1 bular 2 que posee aletas radiales internas 4 para operarla en giro, a los efectos que ahora se van a explicar.

5 El apéndice basiforme 5 dispone de aberturas 8 practicadas en su superficie lateral, proxímanente a su parte superior, y dispone de un fondo realzado 6 que define una zona marginal interna de sección en U, adecuada para recibir en acoplamiento el borde inferior del cuerpo tubular 2.

10 El cuerpo tubular 2, por otro lado, y según se observa en los dibujos, dispone de una tapa accesoria 3, estructurada y dimensionada a propósito para ser acoplada sobre su boca externa.

15 De acuerdo con una característica ventajosa del invento, la rosca 7 practicada en la superficie formada por la asociación de las caras internas del cuerpo 1 y del apéndice basiforme 5 presenta un paso que equivale a la mitad del paso que presenta el filete previsto en la superficie externa del cuerpo tubular 2. De esta forma se consigue una sujeción mucho más eficiente del mencionado cuerpo tubular, así como una presión mayor en el cierre.

20 Como fácilmente se desprende de las explicaciones que se han realizado, cuando el cuerpo tubular 2, o conducto de vertido se encuentra roscado al máximo sobre el cuerpo 1, su borde inferior queda alojado dentro del canal que el apéndice basiforme presenta en su fondo y su superficie lateral obtura completamente las aberturas 8 del mencionado cuerpo basiforme .

25 Por el contrario, cuando el cuerpo 2 se desenrosca, en el sentido de desplazarlo axialmente hacia afuera en relación con el cuerpo 1, el borde inferior de dicho cuerpo 2 se eleva y permite la apertura, en mayor o menor medida de

30



1972

180842

1
5
10
15
20
25
30

Hecha la descripción a que se refiere la memoria que antecede, es preciso insistir en que los detalles de realización de la idea expuesta, pueden variar, es decir, que pueden sufrir pequeñas alteraciones, basadas siempre en los principios fundamentales de la idea, que son en esencia los que quedan reflejados en los párrafos de la descripción hecha. En efecto, el Artículo 48 del Estatuto vigente sobre Propiedad Industrial, establece como no patentables, en su apartado tercero, "los cambios de forma, dimensiones, proporciones y materias de un objeto ya patentado" fijando así el criterio del legislador en el sentido de que patentada una idea que pueda dar lugar a una realidad práctica e industrializable, nadie podrá apoyarse en ella para, a pretexto de haber introducido ligeras modificaciones, presentarla como nueva y propia.

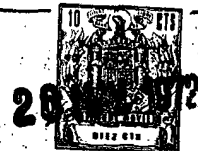
Este principio, en cuanto al alcance de la protección del objeto patentado se refiere, se halla confirmado por numerosas Sentencias del Tribunal Supremo, y entre ellas, como más terminantes, en las de fechas 16 de octubre de 1954, 23 de enero de 1959, 20 de marzo de 1964 y otras.

Establecido el concepto expresado, en cuanto a la amplitud que debe darse a la protección solicitada, se redacta a continuación la Nota de Reivindicaciones, de acuerdo con lo que se establece en el último párrafo del apartado tercero del Artículo 100 de la Ley, sintetizando así las novedades que se desean reivindicar:

NOTA DE REIVINDICACIONES

En resumen, el privilegio de explotación exclusiva que se solicita, recaerá sobre las reivindicaciones siguientes:

- 9 -
180842



1 1ª.- TAPON VERTEADOR DE CAUDAL REGULABLE, que siendo
del tipo de los que se constituyen mediante un cuerpo que
se instala dentro de la cavidad del conducto de salida a
un recipiente, cuyo cuerpo posee una constitución general-
5 mente tubular, lleva adicionada inferiormente una pieza -
basiforme dotada de aberturas laterales y recibe a rosca
en su interior un segundo cuerpo tubular, que cuando se -
rosca a tope llega a contactar por su extremo interno con
el fondo de la pieza basiforme, se caracteriza esencialmen
10 te porque dicha pieza adicional basiforme constituye parte
integrante del primer cuerpo del tapón, estando roscada en
prolongación del mismo, y porque el fondo de la misma se -
encuentra dotado de una elevación central concéntrica, ca-
paz de determinar un alojamiento ajustado para el extremo
15 inferior del segundo cuerpo del tapón.

2ª.- TAPON VERTEADOR DE CAUDAL REGULABLE, según 1, ca-
racterizado porque el paso de la rosca realizada en el con-
junto formado por el primer cuerpo del tapón y por el apén
dice basiforme equivale a la mitad del correspondiente a -
20 la rosca del segundo cuerpo del tapón.

3ª.- Se reivindica por último como objeto sobre el -
que ha de recaer el Modelo de Utilidad que se solicita: TA
PON VERTEADOR DE CAUDAL REGULABLE.

25 Todo conforme queda descrito y reivindicado en la pre
sente Memoria descriptiva que consta de nueve páginas meca
nografiadas, y dibujos que se acompañan.

Madrid, 26 de Mayo de 1.972

BERNARDO UNGRIA

P.P.

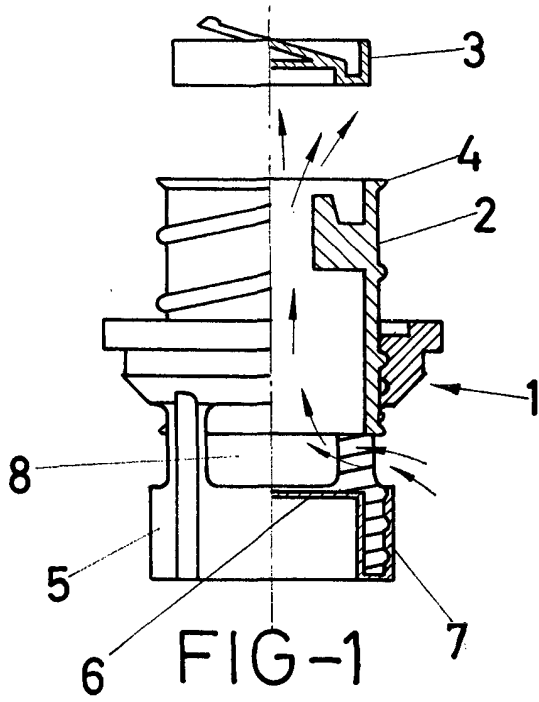


FIG-1

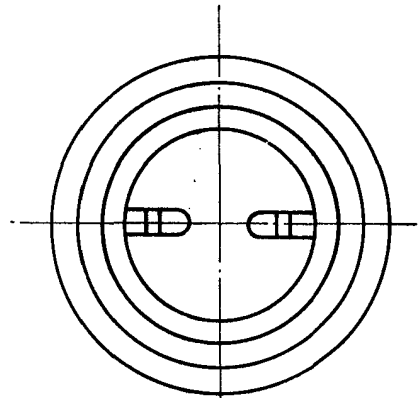


FIG-3

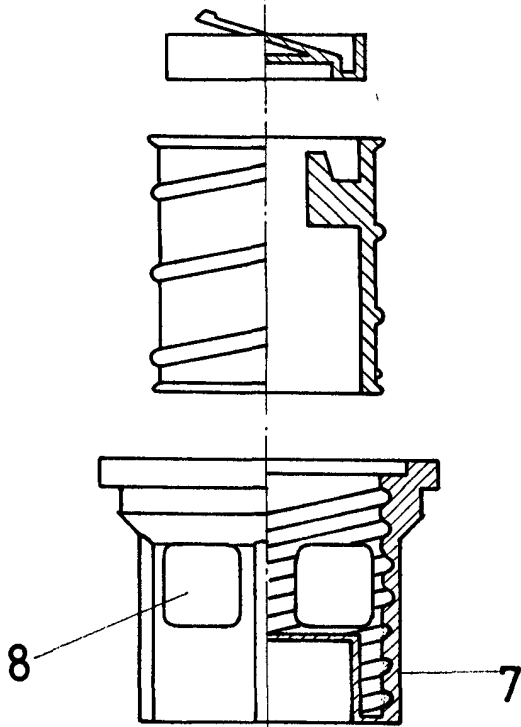


FIG-2

ESCALA VARIABLE

Madrid, 26 de Mayo de 197 2

BERNARDO UNGRIA

P. P.