

180808

BAD ORIGINAL

A 47 D

M O D E L O
D E
U T I L I D A D

por "REPOSABRAZOS PERFECCIONADO PARA SILLAS INFANTILES", a favor de la razón social española VEDNTE ESPAÑOLA, S.A., con domicilio en BARCELONA, calle Doctor Esmones, 125-127.

= . =

MEMORIA DESCRIPTIVA

El presente modelo de utilidad se refiere a un reposabrazos perfeccionado para sillas infantiles.

- Son conocidos actualmente los reposabrazos destinados para sillas y asientos infantiles, integrados por un puente en "U" articulado a las ramas del respaldo y mantenido en posición horizontal merced a topes al efecto. Estos reposabrazos conocidos realizan correctamente su función, permitiendo el plegado de la silla, para lo cual el reposabrazos es abatido contra el plano del respaldo, sin embargo, estos reposabrazos adolecen del inconveniente de presentar dificultades para la colocación y salida del niño, ya que el puente integrante del reposabrazos se encuentra unido por

ambos extremos a los laterales del respaldo.

5. Para evitar estos inconvenientes y permitir la salida o entrada frontal del niño con respecto a la silla, se ha ideado el reposabrazos objeto de la presente invención, que aparte de reunir las condiciones comunes a los reposabrazos actuales, presenta una especial organización merced a la cual se libera uno de los extremos del puente, pudiendo girar éste sobre el extremo opuesto fijo, quedando libre el hueco de la silla, y permitiendo de esta manera el fácil asiento o salida del niño.
- 10.

Con el fin de facilitar la explicación, se acompaña a la presente memoria descriptiva de una lámina de dibujos en la que se ha representado un caso de realización que se cita a título de ejemplo.

15.

En los dibujos:

La figura 1, representa una vista en perspectiva del reposabrazos en posición de servicio.

20.

La figura 2, es una perspectiva similar a la anterior, en la cual el puente presenta un extremo desenclavado para permitir el giro del reposabrazos, liberando la entrada del asiento.

25.

Haciendo referencia a las figuras, se aprecia en su realización un reposabrazos para sillas infantiles constituido por un puente en "U" -1-, uno de cuyos extremos articula en las orejas -2-, de una brida abierta -3-, montada sobre uno de los laterales del marco de respaldo -4-.

30.

El otro extremo -5- del puente -1-, presenta una espiga retráctil -6-, que en su posición de reposo tiene tendencia a mantenerse sobresaliente. Este extremo -5-, es libre y está operativamente dispuesto para penetrar axialmente

en un manguito tubular -7-, articulado a las orejas -8- de la brida abierta -9-, fija en el otro lateral vertical del marco de respaldo -4-.

5. La embocadura -9- del manguito -7-, presenta una escotadura radial -10-, para entrada de la espiga -6-. Esta escotadura forma un plano inclinado que presiona a dicha espiga -6-, hasta ocultarla, de manera que al alcanzar el orificio -11-, sobresalga automáticamente a través del mismo, merced al muelle incorporado, estableciéndose la fijación
10. del puente -1-, el cual puede mantenerse horizontal merced a los topes -12-, o bien abatir hacia arriba merced a las articulaciones -13-.

15. El modelo, dentro de su esencialidad, puede ser llevado a la práctica en otras formas de realización que difieran en detalle de la indicada a título de ejemplo en la descripción y a las cuales alcanzará igualmente la protección que se recaba. Podrá, pues, construirse en cualquier forma y tamaño, con los materiales más adecuados, por quedar todo ello comprendido en el espíritu de las reivindicaciones.

20. = . =

N O T A

25. Descrito el objeto y utilidad de la presente invención, lo que se declara como no divulgado ni practicado en España, comprende las siguientes reivindicaciones:

30. 1ª.- Reposeabrazos perfeccionado para sillas infantiles, caracterizado esencialmente por el hecho de comprender: un puente en "U" unido articuladamente por un extremo a las orejas de una brida abierta montada en organización giratoria sobre uno de los laterales del marco de respaldo; por

- preverse al extremo opuesto de dicho puente en "U", libre y dotado de una espiga lateral retráctil sobresaliente; por preverse en el otro lateral del marco de respaldo correspondiente al extremo libre del puente, una brida similar a la descrita, en cuyas orejas articula un manguito tubular operativamente dispuesto para recibir axialmente al extremo libre del puente; por presentar dicho manguito una escotadura en su embocadura para entrada de la espiga lateral del extremo del puente, cuya escotadura forma una guía en plano inclinado limitada por un orificio propio del manguito, en cuyo orificio se aloja la espiga retráctil, realizándose el enclave del extremo libre del puente; por preverse en el extremo articulado del puente y en el manguito descrito, sendas cartelas de tope contra los laterales del marco de respaldo, destinados a mantener al reposabrazos en posición horizontal, permitiendo sin embargo su basculado hacia arriba, abatiéndose contra el respaldo.

25.- Reposabrazos perfeccionado para sillas infantiles.

20. Según se describe y reivindica en la presente memoria descriptiva que consta de cuatro hojas foliadas y escritas a máquina por una sola de sus caras, acompañadas de los dibujos reglamentarios.

Madrid, a 26 MAYO 1972

25.

D. e.

MA.ª LUISA ISERN CUYAS
P.P.

FIG. 1

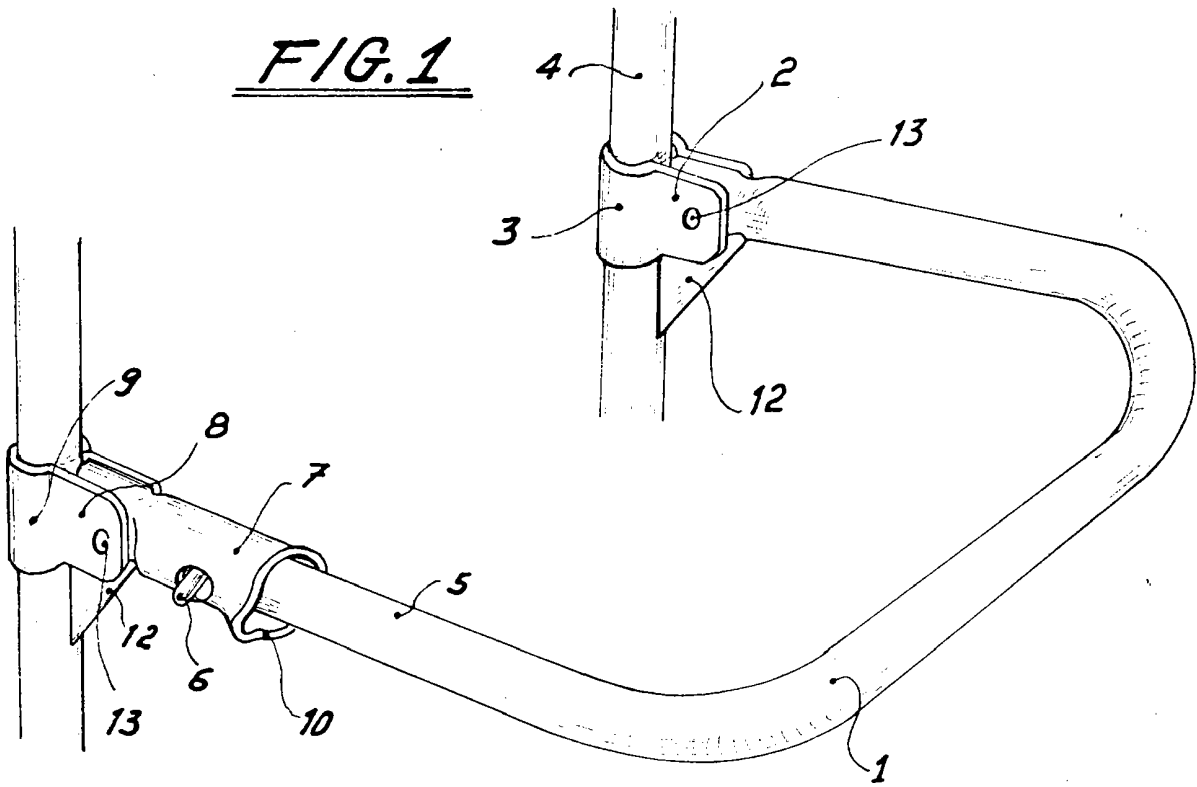
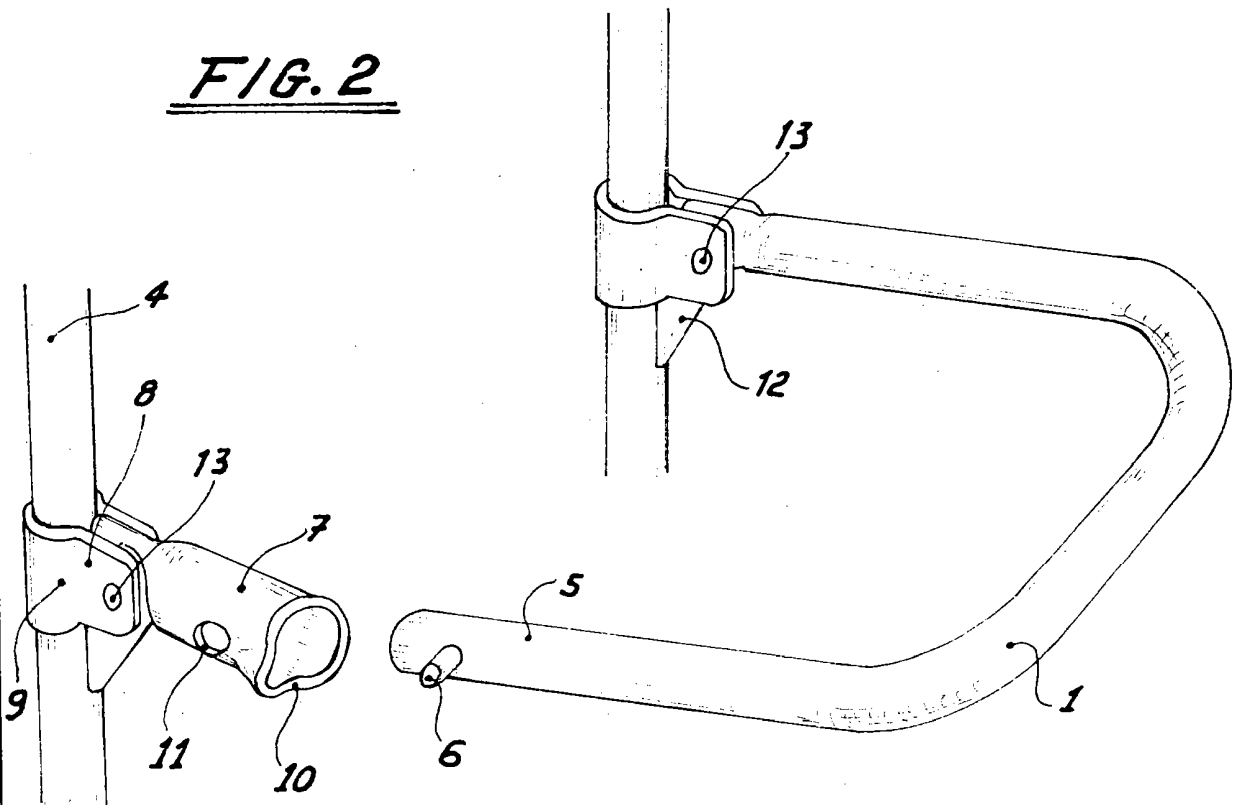


FIG. 2



Madrid, o 26 MAIO 1972
p. d. n.ª LUISA ISERN CUYAS
P. P.