

4374

180804



1972

SECCION TECNICA
CLASIFICACION I. P. C.
CLASE <u>B 65</u>
SUBCLASE <u>D</u>

M O D E L O
D E
U T I L I D A D

por "DISPOSITIVO DOSIFICADOR PERFECCIONADO", a favor de DON FELIX TRIANA QUIJANO, de nacionalidad española, residente en BARCELONA, Santander, 47, Almacén 4.

• • •

MEMORIA DESCRIPTIVA

El presente modelo de utilidad se refiere a un dispositivo dosificador perfeccionado.

5. En líneas generales, el modelo en cuestión consta en esencia de un estuche dosificador el cual se encuentra dotado de unas peculiaridades que lo hacen ventajoso ante la práctica con respecto a otras realizaciones conocidas para fines similares.

10. Más concretamente, en el citado invento, objeto del presente modelo, se ha ideado un dosificador integrado por un estuche de configuración circular, el cual se halla constituido



- por dos piezas complementarias entre sí, configurativas del fondo y la tapa. Dichas piezas presentan sus respectivos bordes operativamente dispuestos para su anclaje con posibilidad de giro uno con respecto al otro; o sea, el fondo presenta su borde escalonado, comportando el tramo vertical interior un entrante en su periferia configurativo de un bordón, donde inserta el saliente circular a modo de cuña existente en el borde de la tapa. Dicho fondo presenta en su zona central geométrica un hendido circular constitutivo de un saliente de igual forma existente en la cara interior del citado fondo, cuyo saliente circular se prolonga hacia el borde en forma trapezoidal y formando parte integral del mismo; presentando además dicho fondo en su superficie interior unas espigas verticales equidistantes entre sí que delimitan el espacio donde se ha de alojar el elemento a dosificar, preferentemente pastillas. La tapa comporta cerca de su periferia un vaciado circular de diámetro igual al espacio comprendido entre las espigas; hallándose dicho vaciado circular operativamente dispuesto de modo que en el giro de la tapa con respecto al fondo de dicho vaciado quede obstruido por la prolongación trapezoidal, impidiéndose de este modo la salida involuntaria de los elementos envasados.

Con el fin de facilitar la explicación, se acompaña a la presente memoria descriptiva de una lámina de dibujos, en la que se ha representado un caso de realización que se cita a título de ejemplo.

En los dibujos:

La figura 1, presenta una vista en planta del fondo del modelo.

La figura 2, muestra una vista en planta de la tapa.

La figura 3, es una vista en sección longitudinal de dicho modelo.



5. Haciendo referencia a las figuras, se puede apreciar en su realización, un dispositivo desificador constituido por dos piezas circulares complementarias, o sea, el fondo -1- y la tapa -2-. El fondo presenta su borde -3- escalonado, con hendidura hacia dentro -4- de su tramo vertical, de modo que en dicho endido quede anclado el borde -5- dispuesto a modo de cuña que presenta la tapa -2-. Comportando además el referido fondo unas espigas -6- que junto con la protuberancia circular existente en el mismo, constituyen los alojamiento de los elementos a desificar, los cuales saldrán por el rebaje circular -7- existente en la tapa. El cierre de dicho rebaje circular se efectúa cuando se hace coincidir por giro de la tapa con respecto al fondo el antedicho rebaje con la protuberancia trapezoidal -8-.

10. El modelo, dentro de su esencialidad, puede ser llevado a la práctica en otras formas de realización que difieran en detalle de la indicada a título de ejemplo en la descripción, y a las cuales alcanzará igualmente la protección que se recaba. Podrá, pues, construirse en cualquier forma y tamaño, con los materiales más adecuados, por quedar todo ello comprendido en el espíritu de las reivindicaciones.

= . =

NOTA

Descripto el objeto y utilidad de la presente invención, lo que se declara como nuevo y no divulgado en España, comprende las siguientes reivindicaciones.

25. 1.- Dispositivo desificador perfeccionado, caracterizado esencialmente por el hecho de comprender: dos piezas circulares con estrías en sus respectivos perímetros y configurativas de la tapa y fondo, porque la tapa presenta un faldón circular de forma escalonada, comportando el tramo vertical un entranque circular que le conforma a modo de bordón, cuyo fondo presenta en su cara interior y en la zona central de la misma una pro-

30.



- tuberancia circular que se prolonga hasta el borde de forma trapezoidal hallándose el resto de dicha cara provisto de unas espigas verticales equidistantes entre sí y operativamente dispuestas para constituir junto con las protuberancias mencionadas los espacios destinados a elementos dosificados, y porque la tapa presenta en su borde otro faldón con entrante circular en su cara interior, de modo que pueda enlazar en el rebaje antedicho del fondo, y además porque dicha tapa presenta cerca de su borde un rebaje circular constitutivo de la embocadura de salida de los elementos dosificados, y por quedar obstruida dicha embocadura al hacer coincidir dicho rebaje con la protuberancia trapezoidal.
- 5.
- 10.

2.- Dispositivo dosificador perfeccionado.

- Según se describe y reivindica en la presente memoria descriptiva que consta de 4 páginas foliadas y escritas a máquina por una sola de sus caras y acompañadas de los dibujos reglamentarios.
- 15.

Madrid, a 26 MAYO 1972

P.a.

JAIMÉ ISERN

180804

26



Fig. 1

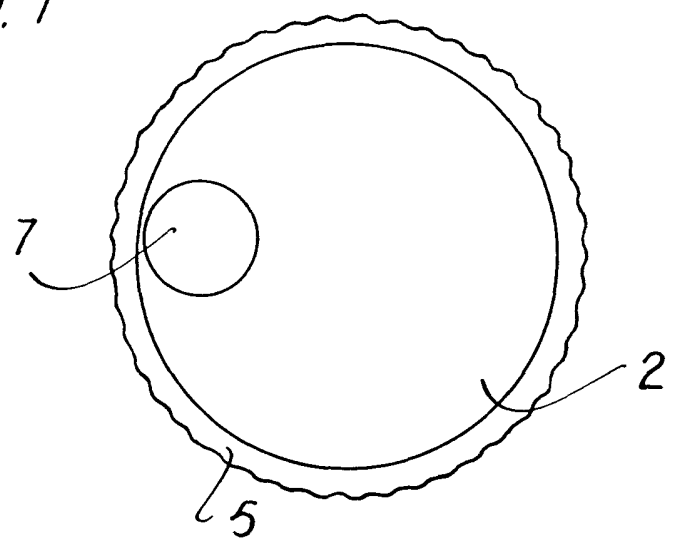


Fig. 2

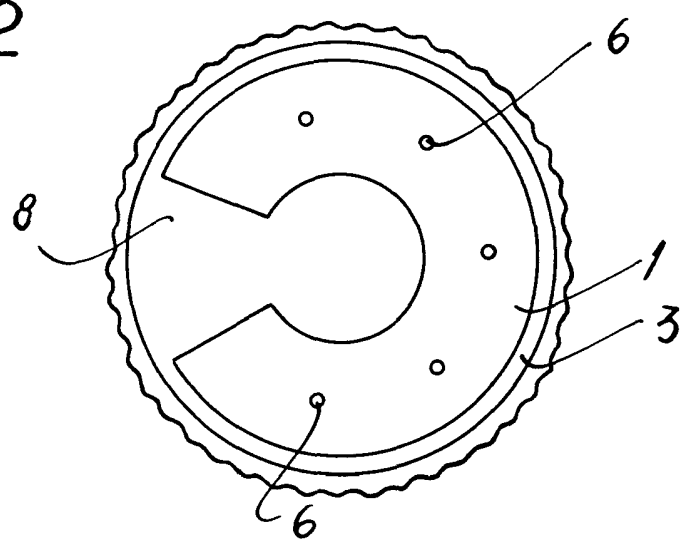
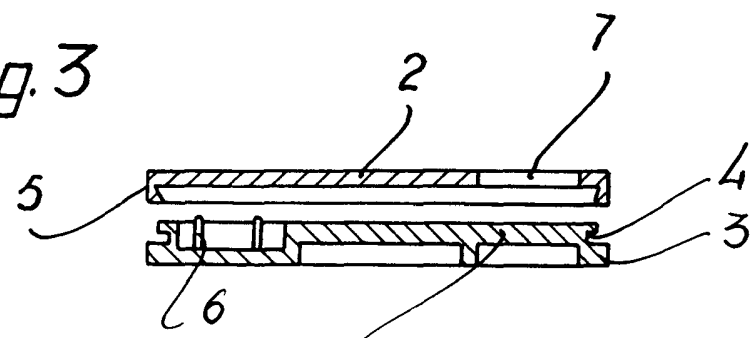


Fig. 3



Madrid, a 26 de Mayo de 1902
p.o. JAIME ISERN