

180800



-60

P A T E N T E
D E
I N V E N C I O N

80800

para "UN APARATO PARA OBTENER MEZCLAS HOMOGENEAS DE PRODUCTOS ALIMENTICIOS", a favor de Don Francisco Casals Taron, de nacionalidad española, residente en Ripoll (Gerona), Carretera S. Juan s/n.

- . -

MEMORIA DESCRIPTIVA

La presente invención se refiere a un aparato para obtener mezclas homogéneas de productos alimenticios.

Los aparatos hasta ahora empleados, constituidos esencialmente por un recipiente mezclador de vidrio o cristal y un mecanismo agitador, formado por una serie de cuchillas, presentan el inconveniente de la fácil rotura del vaso, dada la fragilidad del mismo, lo cual se evita ahora en el invento que se presenta, por el hecho de estar constituido dicho vaso por un recipiente metálico, con un baño inoxidable, formado, preferentemente, por cinco expansiones convexas longitudinales en el cuerpo del mismo, para el mejor desleimiento de la masa, estando, a su vez, interiormente, de uno o varios tabiques radiales, de suficiente amplitud para que formen un obstáculo conveniente para la remoción de la masa.

5.

10.

15.

180800



Este recipiente metálico descansa sobre una superficie de caucho, que afirma su adherencia a la base, en la cual se acondiciona un motor eléctrico de accionamiento.

El receptáculo de trabajo antes indicado tiene dispositivo adecuado para impedir los remolinos perturbadores en la masa triturada, y de esta forma se logra una mezcla perfecta, a lo cual contribuyen también la especial disposición de las cuchillas, las cuales están construídas en una sola pieza, que permite un equilibrado perfecto, a diferencia de lo actualmente conocido, que por estar dispuestas aisladamente en serie, siempre es difícil que su montaje resulte en condiciones perfectas.

Para facilitar la explicación, se acompaña a la presente memoria una lámina de dibujos, en la cual se ha representado un caso de ejecución, que se cita solamente a título de ejemplo.

En el dibujo:

la figura 1ª representa, en alzado, la vista lateral del receptáculo o vaso;

la figura 2ª es la vista en planta de la sección por un plano A-B de la figura anterior; y

la figura 3ª muestra, en proyección vertical, el juego de cuchillas con el zócalo porta-motor.

Consiste el invento en un vaso metálico -1-, cuya forma es sensiblemente tronco-cónica, pero teniendo la superficie lateral constituida por los salientes convexos -2-, que forman en el interior otras tantas aristas salientes, que contribuyen al desleimiento de la masa.

Por otra parte, en el interior existen uno o varios tabiques radiales -3-, que sirven para impedir los remolinos

180800

-6



y mejorar el batido.

Las cuchillas consisten en un solo bloque -4-, en el cual están formadas las cuchillas citadas, dotándolas de direcciones de trabajo distintas, unas hacia arriba a, otras en plano horizontal b, y las restantes c, hacia abajo.

5.

La base del conjunto está constituida por un apoyo de caucho -5-, que afirma su adherencia a la base -6-, dentro de la cual existe un motor eléctrico flotante M, montado en un chasis de goma.

10.

Por la parte inferior o lateral de esta base hay una entrada F de aire para refrigeración, lo cual asegura un buen funcionamiento y conservación del aparato.

Para la puesta en marcha hay un interruptor -7-, que permite la manipulación del motor a dos velocidades 0 - 1 - 2, que es una gran ventaja sobre los actualmente conocidos.

15.

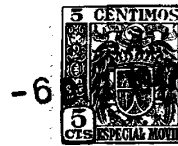
La ventaja de tener el motor flotante da lugar a la eliminación de ruidos y vibraciones, tan molestos en los aparatos conocidos, y además va provisto de un condensador que suprime los parásitos en los aparatos de radio.

20.

La invención, dentro de su esencialidad, puede ser llevada a la práctica en otras variaciones, a las cuales alcanzará igualmente la protección que se recaba. Podrá, pues, ser construido en cualquier forma y tamaño, con los materiales más adecuados: por entrar todo dentro del espíritu de las reivindicaciones.

25.

N O T A



180800

Hecha la descripción del presente invento, se declara como nuevas y de propia invención, las siguientes reivindicaciones:

5. 1ª.- Un aparato para obtener mezclas homogéneas de productos alimenticios, caracterizada esencialmente por constar de un receptáculo de mezcla o de trabajo, constituido por un vaso metálico con baño inoxidable, cuya superficie forma salientes convexos, que dan lugar a aristas vivas en el interior, a los fines de mejor desleimiento de la masa, completándose esta acción por la presencia de uno o varios tabiques radiales que impiden los remolinos de la misma.
10. 2ª.- Un aparato según la anterior reivindicación, en el cual el receptáculo se apoya o descansa sobre una superficie de caucho, que afirma su adherencia al cuerpo inferior.
15. 3ª.- Un aparato según las reivindicaciones anteriores, en el cual el cuerpo inferior constituye el zócalo de sostén, y dentro del cual va colocado un motor eléctrico.
20. 4ª.- Un aparato según la reivindicación 3ª, en el cual el motor eléctrico está montado en suspensión flotante sobre un chasis de goma amortiguador de ruidos y vibraciones.
25. 5ª.- Un aparato según las precedentes reivindicaciones, en el cual el elemento de trabajo es un bloque de cuchillas, en una sola pieza, calado adecuadamente en el eje del motor, o en la prolongación de éste.
- 6ª.- Un aparato según las reivindicaciones precedentes, en el que la marcha del motor se logra por un inte-

180800



ruptor, que proporciona a aquél dos velocidades, a voluntad.

7^a.- Un aparato según las reivindicaciones precedentes, en el cual, en un punto del zócalo adecuado, va una entrada de aire refrigerador, que asegura el buen funcionamiento del motor.

8^a.- Un aparato para obtener mezclas homogéneas de productos alimenticios.

10. Según se describe y reivindica en la presente memoria descriptiva, que consta de cinco hojas, foliadas y escritas a máquina por una sola cara, acompañadas de una lámina de dibujos.

o Madrid, a 6 de diciembre de 1947.

JAMÓN BERRA

D. E.

1800

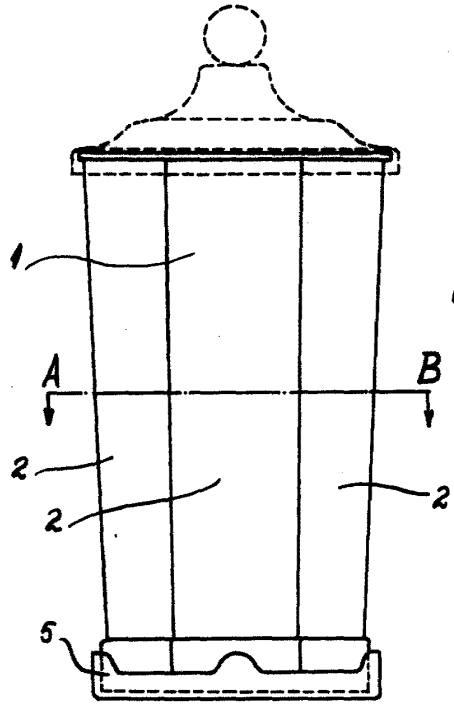


Fig. 1

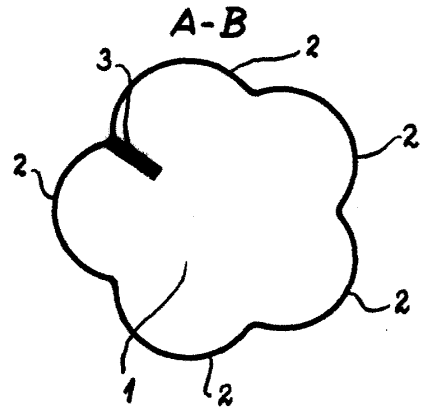


Fig. 2

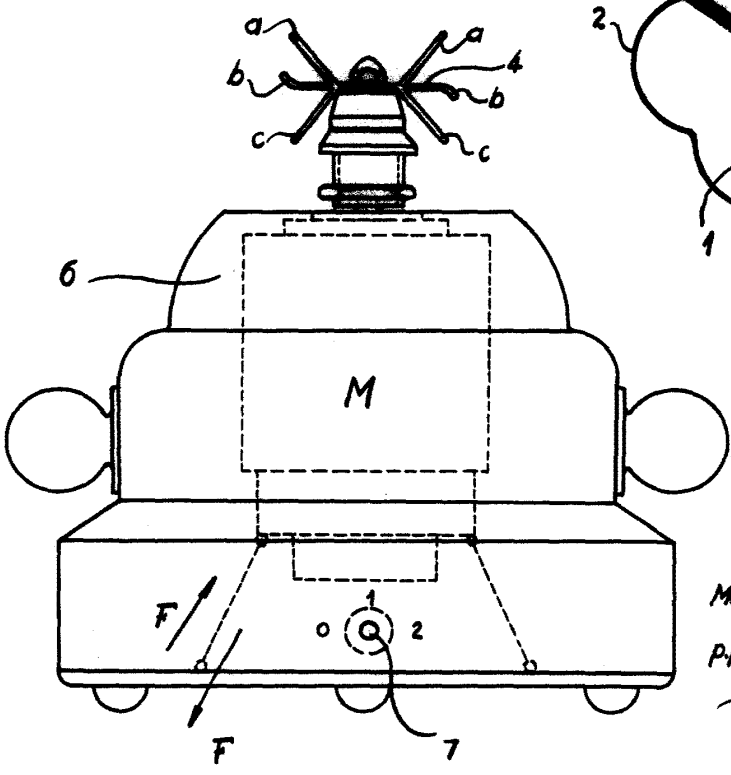


Fig. 3

Madrid, 6 Dbre. 1947
Jaime Iserró
P.P. *[Signature]*