

4374

180779



180779

SECCION TECNICA
CLASIFICACION I. P. C.
CLASE <u>F42</u>
SUBCLASE <u>B</u>

MEMORIA DESCRIPTIVA

correspondiente a la solicitud de concesión de un.....

MODELO DE UTILIDAD

SOLICITANTE: ARMAS & MUNICIONES, S.A., de nacionalidad española.

RESIDENCIA: Plaza Victor Chávarri, 2 - BILBAO -

CANCELADO

ENUNCIADO: "TACO PERFECCIONADO APLICABLE A CARTUCHOS DE ARMAS DE FUEGO"

Prioridad: Patente n.º del

180779



1 la presente memoria descriptiva tiene como fin
la declaración del objeto sobre el que ha de recaer el pri
vilegio de explotación industrial y comercial exclusivo en
el territorio nacional de un Modelo de Utilidad, de acuer
5 do con la vigente Legislación, que, como el enunciado indi
ca se trata de "TACO PERFECCIONADO APLICABLE A CARTUCHOS
DE ARMAS DE FUEGO".

Los tacos que en los cartuchos de escopetas de
limitan la cavidad de la pólvora de la de los perdigones y
10 que en el acto del disparo son expulsados junto con los per
digones, arrastrándoles, presentan el inconveniente de que
debido a que son los que reciben directamente el impacto
producido por la combustión de la pólvora pueden alcanzar
mayor velocidad que los perdigones e incidir en el núcleo
15 de la nube que forman, dispersándolos y desviándolos de su
trayectoria, anulando así la casi totalidad de la efectivi
dad del disparo.

Este grave inconveniente queda totalmente anu
lado con nuestro invento, consistente en un taco-obturador
20 proyectado de forma que en su vuelo ofrezca una gran super
ficie de choque contra el aire, lo que hará que alcance
una velocidad mínima y una distancia de vuelo corta, evi
tándose así que incida en la nube de perdigones y que los
disperse y desvie de su trayectoria.

25 Nuestro taco de material plástico flexible, es
cilíndrico, siendo la base de este cilindro el taco-obtura
dor propiamente dicho y las paredes laterales, de menor es
pesor, forman la cavidad de los perdigones, recubriendo
esa zona de la vaina del cartucho.

30 Dichas paredes laterales presentan una serie



1 de cortes longitudinales que, discurriendo desde el extre-
mo a la base, conforman unas alas flexibles, de modo que al
ser expulsado al exterior y entrar el aire en este taco ci-
lindrico, presiona lateralmente contra las alas que for-
5 man la pared lateral, que se abren casi perpendicularmente,
a modo de paracaídas, ofreciendo gran superficie de choque
contra el aire, por lo que su velocidad disminuye y su vue-
lo se acorta considerablemente.

10 El fondo de este taco cilindrico podrá ser ocu-
pado por un cuerpo que adaptándose a las paredes de este,
aumente la resistencia de la base en el impacto del dispa-
ro.

15 Con el fin de evitar que los gases producidos
en la combustión de la pólvora escapen entre el espacio de
limitado por el taco y la vaina, las paredes de este se
prolongan hacia la cavidad de la pólvora en una pestaña pe-
riférica que en el momento de la explosión es presionada
lateralmente por los gases contra la vaina adaptándose a
ella, y con el fin de facilitar este aumento de diámetro de
20 la pestaña, esta presenta una serie de estrías longitudina-
les que facilitan su tracción.

25 Así mismo y con idéntico fin las paredes late-
rales o alas del taco presentan una serie de pequeñas pesta-
ñas periféricas a modo de anillos que adaptándose a la vai-
na evitan el escape de los pocos gases que han podido atra-
vesar entre la pestaña anteriormente reseñada y la vaina o
cañón del arma.

30 Para comprender mejor la naturaleza del inven-
to en el plano adjunto hacemos una representación esquemá-
tica de su utilización, no siendo en absoluto limitativa y

180779



1 susceptible por ello de las modificaciones accesorias que no alteren las características esenciales.

5 La figura 1 es una sección longitudinal de un cartucho equipado con nuestro invento en la que se aprecia la disposición de sus elementos.

La figura 2 es una vista de alzado de nuestro invento en la que se aprecia principalmente las pestañas circulares o anillos de la pared lateral del taco.

10 La figura 3 es una sección longitudinal correspondiente a la figura 2, apreciándose en ella las estrías o muescas de la pestaña periférica de la base y los cortes de las paredes del taco.

15 La figura 4 es una vista en planta correspondiente a la figura 2 en la que se aprecia la disposición y profundidad de las muescas.

En ellas se anotan las siguientes particularidades:

- 1.- Taco.
- 2.- Vaina del cartucho.
- 20 3.- Cavidad de la pólvora.
- 4.- Pared lateral o alas del taco (1).
- 5.- Cortes o ranuras de la pared lateral (4).
- 6.- Pestañas circulares de la pared lateral (4).
- 25 7.- Pestaña periférica..
- 8.- Cuerpo del taco (1).
- 9.- Muecas.

30 El taco (1) de material flexible, es cilíndrico y en él la base (8) es el obturador propiamente dicho y las paredes laterales presentan las ranuras (5) de forma

-5-
180779



1 que entre ellas (5) conforman las alas (4) flexibles, y a modo de anillo de ellas se encuentran las pestañas (6).

Las paredes laterales del taco (1) se prolongan en la pestaña (7) periférica que presenta las muescas (9).

5 Este taco (1) -ver figura 1- se dispondrá en el interior del cartucho de modo que su pared lateral o alas (4), recubriendo parte de la vaina (2) del cartucho, formen la cavidad de los perdigones.

10 Así al producirse el disparo los gases producidos por la combustión de la pólvora (3) empujan el taco (1) hacia afuera y a la pestaña (7) lateralmente, haciéndola comprimirse contra las paredes del cañón y evitando el escape de dichos gases, estando esta compresión contra dichas paredes facilitada por las estrias o muescas (9) que dan elasticidad a la pestaña (7), y estando asegurado este aprisionamiento de los gases por las pestañas (6) que adaptándose a las paredes del cañón impiden que los pocos gases que han escapado, salgan al exterior.

15 Al salir al exterior el taco (1) arrastrando a los perdigones, el aire choca frontalmente contra él, introduciéndose en su cavidad, que antes ocupaban los perdigones, y realizando una presión lateral contra las alas (4) que se abrirán, ofreciendo una gran superficie de choque al aire, por lo que la resistencia que este le ofrece aumenta considerablemente disminuyendo así su velocidad y acortándose la longitud de la trayectoria de su vuelo.

20 Descrita suficientemente la naturaleza del presente invento así como su realización industrial, sólo cabe añadir que en su conjunto y partes constitutivas es posible introducir cambios de forma, materia y disposición

4374

-6- 180779



1 en cuanto tales alteraciones no supongan variación sustan-
cial del mismo.

5 El solicitante, al amparo de los Convenios In-
ternacionales sobre Propiedad Industrial, se reserva el de-
recho de extender esta demanda a los países extranjeros, si
fuera posible, reivindicando la misma prioridad de la pre-
sente solicitud.

N O T A

10 El Modelo de Utilidad que se solicita como nue-
vo en España, por veinte años, de acuerdo con la vigente Le-
gislación, deberá recaer sobre "TACO PERFECCIONADO APLICA-
BLE A CARTUCHOS DE ARMAS DE FUEGO", en todo de acuerdo con
las siguientes:

R E I V I N D I C A C I O N E S

15 1ª.- Taco perfeccionado aplicable a cartuchos
de armas de fuego, caracterizado porque el taco circular
propiamente dicho se prolonga en unas alas flexibles que
contiguas unas a otras conforman una pared lateral cilín-
drica que, recubriendo interiormente la vaina del cartucho,
20 conforma la cavidad de los perdigones, presentando la pa-
red cilíndrica así formada por dichas alas unas pequeñas
pestañas circulares exteriores que en el disparo se adap-
tarán a las paredes de cañón; el taco circular propiamente
dicho se prolonga hacia la cavidad de la pólvora en otra
25 pestaña periférica que presenta unas estrías o muescas que
aumentan la elasticidad de dicha pestaña cuando es presio-
nada lateralmente por los gases contra la pared del cañón.

30 2ª.- "TACO PERFECCIONADO APLICABLE A CARTUCHOS
DE ARMAS DE FUEGO".

Según queda sustancialmente descrito en la pre

4374

180779



1

sente memoria descriptiva que consta de siete hojas mecano
grafiadas por una sola cara acompañada de sus correspondien
tes dibujos.

5

Madrid, 25 MAY. 1972

El Agente Oficial.

MIGUEL FERNANDEZ - LOAYSA PRZON
P.P.

10

15

20

25

30



Fig.1

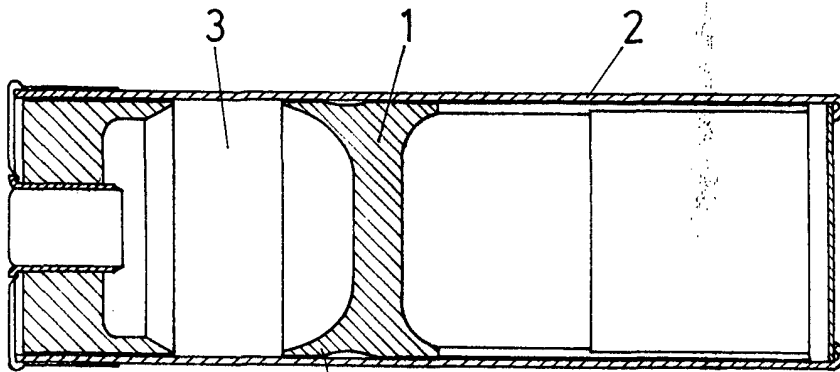


Fig.2

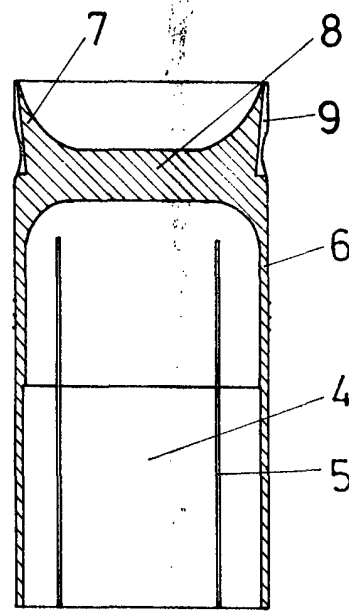
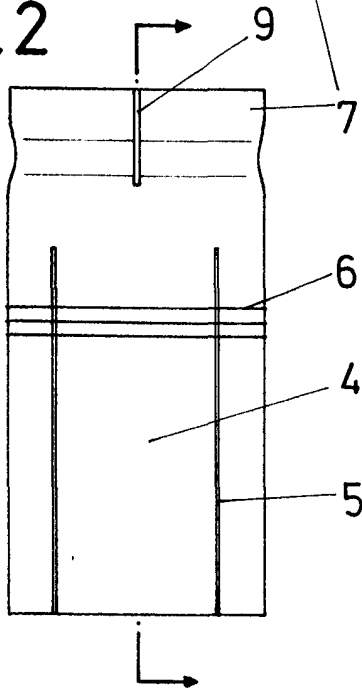


Fig.3

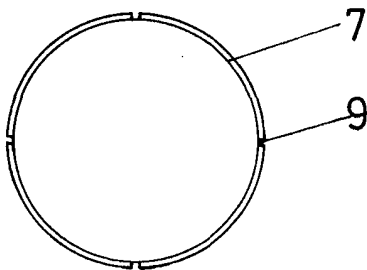


Fig.4

Escala variable

Madrid 25 MAY. 1972

El Agerite Oficial

MIQUEL FERNANDEZ - LOAYSA PINZON
P.P.