

180775

25M



SECCION TECNICA
CLASIFICACION I. P. C.
CLASE <u>A 63</u>
SUBCLASE <u>G</u>

MEMORIA DESCRIPTIVA

Correspondiente a la solicitud de registro de un Modelo de Utilidad que por veinte años se reivindica para España a favor de Don Luis ROYO BARCELONA, de nacionalidad española, domiciliado en Zaragoza, Camino de los Molinos, número 180 -

p o r

"SOPORTE OSCILANTE PARA FIGURAS DE APARATOS DE FERIA"

=====

Se reivindica la protección jurídica prevista en el vigente Estatuto sobre Propiedad Industrial para un soporte oscilante para figuras de aparatos de feria, cuya novedad con relación a cuanto se ha practicado en la materia hasta el momento presente, le hace acreedor del privilegio de ex-

180775



25 MAR 1972

-2-

plotación exclusiva que preceptúa el mencionado cuerpo legal.

10 En la hoja de dibujos que se acompaña, aparece representado uno de los posibles casos de realización en la práctica, a título de simple enunciación y sin limitación alguna en cuanto a los detalles accidentales del objeto reivindicado.

15 En los adjuntos diseños aparece ilustrado un alzado esquemático del objeto cuya protección se preconiza, en el cual se indica en línea de trazo discontinuo las posiciones intermedias de la oscilación del soporte.

20 Haciendo referencia a la numeración dada a los diversos elementos y piezas que componen el objeto de la presente protección, seguidamente se expone su construcción detallada y características del mismo.

Se trata de una nueva idea constructiva aplicada a la constitución de los soportes en que van apoyadas las figuras corpóreas de determinadas atracciones feriales, sobre cuyas figuras de ordinario cabalga el pasajero.

25 Siendo en su mayor parte infantil el público que utiliza esta clase de diversiones, en el presente nuevo tipo de soporte oscilante ha sido tenido en cuenta no solo el factor de total seguridad, sino también dar al pequeño usuario posibilidad de ser él mismo quien imprima el movimiento de oscilación a la figura corpórea.

30 Para ello ha sido previsto una base -1- susceptible de ser fijada en la plataforma de la atracción de feria, a cuya base es solidario un apoyo -2- que sirve de sustentación a un eje transversal -3- sobre el que oscila el soporte -4- propiamente dicho.

35

180775



-3-

A este soporte -4- son solidarios a su vez unos tirantes -5- arriostrados por unas pletinas -6-, sirviendo esta disposición de apoyo a un pedal o dos pedales -7-, en los que se apoya el pasajero.

40 Los tirantes -5- quedan vinculados por su extremo inferior con una plataforma -8- que es oscilante como el soporte -4-. Inferiormenté esta plataforma presenta unos resaltos, en los que se fija el extremos superior de unos muelles helicoidales -9-, los cuales por el opuesto quedan fijados igualmente en unos perfiles -10- que van sujetos en el apoyo central -2-. Como facilmente puede deducirse delo representado en los dibujos adjuntos, tales muelles -9-actuan como miembros recuperadores de ambos sentidos en la oscilación del soporte, por lo que la posición de reposo de éste será preferentemente la vertical o muy próxima a ésta; quedando limitada  
45 la oscilación en ambos sentidos de la plataforma por unos topes elasticos -11-.

50 Se hace la salvedad de que los detalles accidentales de forma, tamaño y materiales utilizados en su construcción, podrán ser objeto de alteración sin que tal modificación desvirtúe la esencialidad que queda resumida en la siguiente:

N O T A

55 EN RESUMEN: El presente Modelo de Utilidad que por veinte años se solicita para España, ha de recaer sobre las siguientes reivindicaciones:

60 1ª.- "SOPORTE OSCILANTE PARA FIGURAS DE APARATOS DE FERIA", caracterizado por estar constituido por un elemento tubular vertical que es atravesado en su zona intermedia inferior, - por un eje transversal apoyado en una base susceptible de quedar fijada al aparato, a cuyo soporte son solidarios unos ti  
65

180775

25



-4-

rantes y pletinas de arriostamiento en los que va sujeta una plataforma inferior igualmente oscilante, así como es también un pedal de apoyo para el pasajero.

70 2ª.- "SOPORTE OSCILANTE PARA FIGURAS DE APARATOS DE FERIA", según la reivindicación anterior, caracterizado por la previ sión de unos muelles helicoidales sujetos inferiormente en la citada base y por su extremo superior en unos resaltos arbitrados en la cara inferior de la mencionada plataforma oscilante.

75 3ª.- "SOPORTE OSCILANTE PARA FIGURAS DE APARATOS DE FERIA", según las reivindicaciones anteriores, caracterizado porque en la citada base van fijos unos topes elásticos limitadores de la oscilación en ambos sentidos del soporte, al colisionar con ellos la plataforma solidaria a este último.

80 4ª.- Por último, se reivindica como objeto sobre el que ha de recaer la protección del presente Modelo de Utilidad que por veinte años se solicita para España,

p o r

"SOPORTE OSCILANTE PARA FIGURAS DE APARATOS DE FERIA"

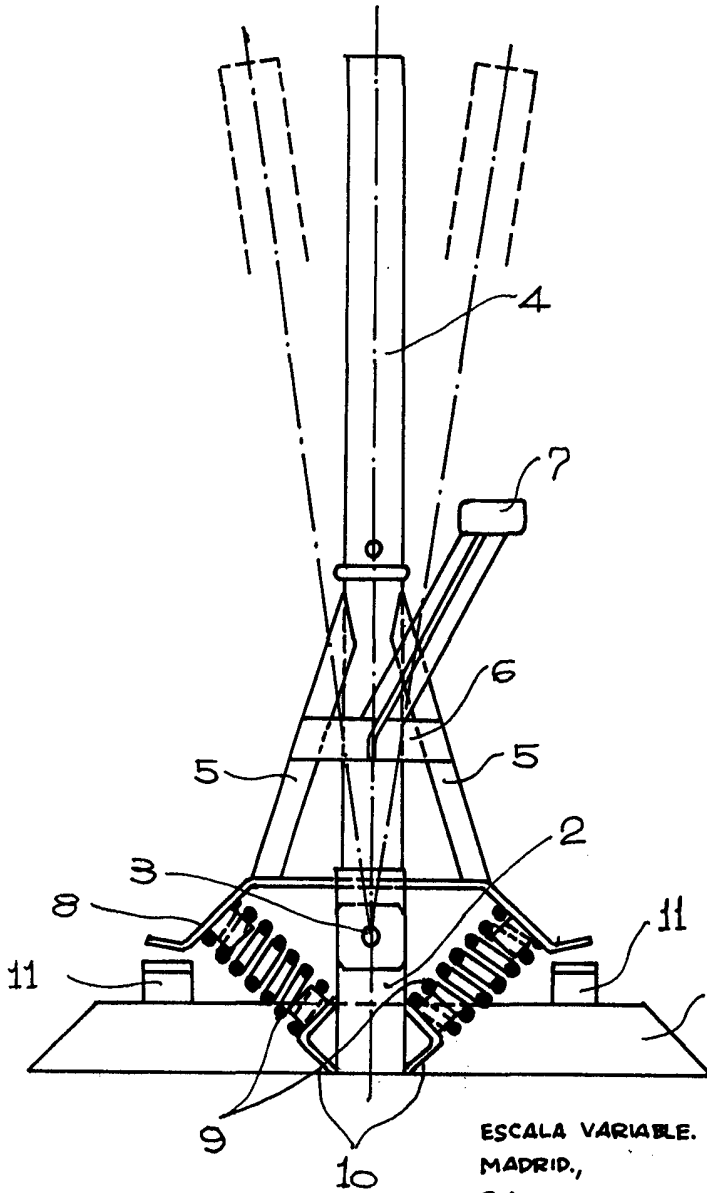
85 Todo conforme queda expresado en la presente memoria descriptiva que consta de cuatro folios mecanografiados por una sola cara y una hoja de planos que se acompaña.

Madrid, 25 MAYO 1972

P.A.,

PEDRO FELIX MARA





ESCALA VARIABLE.  
MADRID,  
P.A.,

1972

*[Handwritten signature]*