

180770



SECCION TECNICA

CLASIFICACION I. P. C.

CLASE FIG A47

SUBCLASE B G

Nº 180.770

## MEMORIA DESCRIPTIVA

correspondiente a la solicitud de concesión de un...

MODELO DE UTILIDAD

SOLICITANTE: DA FRANCISCA SALINAS PIQUERAS

RESIDENCIA: Felipe Valls, 84- BENIMAMET (Valencia)

ENUNCIADO: UN TACO PERFECCIONADO

Prioridad: Patente

n.º

del



- 2 -  
180770

1 El Estatuto vigente sobre Propiedad Industrial, de  
26 de Julio de 1929, en su texto refundido publicado el 30  
de Abril de 1930, establece los caracteres de patentabili-  
5 objeto obtener ventajas sobre lo ya conocido, admitiendo  
por consiguiente como patentables, las nuevas máquinas, a-  
paratos, instrumentos, procesos de fabricación, etc. La am-  
plitud de conceptos previstos como patentables, ha llevado  
al legislador a aclarar (Artº. 46) que la enumeración con-  
10 tenida en dicho cuerpo legal es puramente enunciativa y no  
limitativa, haciéndola extensiva incluso a los descubrimien-  
tos de tipo científico (Artº. 47).

15 El Decreto de 26 de Diciembre de 1947, recogiendo  
la Orden de 18 de Noviembre de 1935, confirma el criterio  
legal de que también serán patentables los instrumentos, ob-  
jetos, o partes de los mismos, que aporten a la función a  
que son destinados, un beneficio o efecto nuevo, y en defi-  
nitiva que constituyan una mejora sustancial sobre lo ante-  
riormente conocido.

20 Pues bien, a tenor de lo expuesto, y en base al ar-  
ticulado que recoge los conceptos expresados, debe conside-  
rarse, que la invención a que se refiere la presente memo-  
ria, constituye una novedad industrial, con características  
y ventajas que la hacen merecedora del privilegio de explo-  
25 tación exclusiva que por ella se solicita, premiando así  
los méritos de quien aporta a la industria del país una me-  
jora efectiva y precisamente comprendida entre las enuncia-  
das por la Ley como patentables. (Arts. 46 y 47 en relación  
con el 171, en su nueva redacción afectada por la Orden de  
30 18 de Noviembre de 1.935).

- 3 -  
180770



1

Entrando en materia y refiriendonos concretamente al objeto de la presente solicitud, se ha de hacer constar que la finalidad que se persigue con el taco perfeccionado es ofrecer a los industriales y publico en general, un medio a través del cual pueda anclarse en las paredes y superficies cualesquiera, clavos, escarpas y similares.

5

10

Comparando este medio, taco perfeccionado, con otros similares conocidos, aporta a la función a que se destina una serie de ventajas importantes, que se derivan de su propia constitución.

15

20

El taco perfeccionado a que nos referimos es del tipo que comprende en uno de sus extremos una ranura o corte longitudinal-diametral y en el otro extremo un orificio axial, con boca avellanada y se caracteriza porque su cuerpo presenta exteriormente forma general troncocónica, cuya superficie lateral, en la extremidad mas estrecha y en una extensión que afecta aproximadamente a su mitad, es lisa, en tanto que la extremidad restante, mas ancha, presenta lateralmente depresiones que determinan una superficie lateral cilíndrica de la que parten nervios longitudinales triangulares que mantienen su arista en la superficie general cónica del taco, y un anillo de retención final, con su superficie en la misma generatriz cónica general.

25

Para una mas perfecta comprensión de la idea descrita, se acompaña a la presente Memoria, formando parte de la misma, una hoja de dibujos en los que se muestra lo siguiente:

30

Figura 1ª.- Alzado, en sección parcial, por el eje de simetría, del taco.

-4- 180770



1

Figura 2ª.- Planta inferior del taco.

Figura 3ª.- Sección transversal por el centro de su mitad superior, según indican las flechas de la figura 1ª.-

5

Las referencias numéricas que en los citados dibujos aparecen, corresponden a las siguientes partes del taco perfeccionado:

10

1.-Generatriz cónica exterior del taco.

2.-Ranura diametral que divide en dos partes imétricas la mitad inferior del taco.

3.-Orificio axial que penetra la mitad superior comunicando en su fondo con la ranura diametral.

4.-Boca avellanada del orificio axial.

15

5.-Nervios triangulares equidistantes que limitan periféricamente sobre la mitad superior la generatriz cónica del taco, con su vértice muriendo en la parte cónica inferior y su base en el anillo de retención situado alrededor del borde del taco.

20

6.- Anillo de retención, que sigue la tónica tronco-cónica del cuerpo.

7.- Zona cilíndrica del cuerpo integrada concéntricamente a los nervios triangulares, en paralelo con el orificio axial.

25

A tenor de la descripción anterior podemos señalar que las características del taco ofrecen, en su aplicación, una función, que es la siguiente:

30

Habiendose practicado en la superficie, a que debe incorporarse el clavo, escarpia o similar, un orificio de diámetro y profundidad adecuado a las medidas del taco, es introducido éste con ligera presión inicial, por medio de



1 --la cual, aquella zona inferior del taco, en que vá practicada la ranura diametral penetra fácilmente.

5 Al llegar a penetrar la zona en que los nervios tienen su vértice, éstos ofrecen una resistencia a dicha penetración que hay que vencer con una presión mas enérgica, de tal modo que el perímetro del orificio de la pared sea desgastado por los nervios parcialmente originando en dicho orificio unos canales en que se empotran los nervios impidiendo movimiento de giro al taco. Naturalmente que la presión enérgica de penetración del taco hace que se deformen también parcialmente los nervios. La conjunción de desgastes o deformación, asegura mas firmemente la fijación del taco dentro del orificio.

15 Al llegar a su máxima penetración. el anillo o valona final cubre aquellas deformaciones del orificio dandole un acabado perfecto.

20 Cuando el clavo, escarpia o similar, se hace pasar a presión por el orificio axial del taco, al llegar a la parte final donde vá la ranura, penetra en ésta y hace separarse las dos colas del taco, abriendolas para que presionando sobre las paredes profundas del orificio u ocultandose tras los tabiquillos de los ladrillos huecos al expansionarse, retengan sin movimiento al taco y quede fija la escarpia o clavo.

25 Con lo que antecede se considera suficientemente descrita la idea, para que una persona perita en la materia comprenda las características del objeto que se desea proteger y las ventajas que de su utilización han de derivarse, que, resumidas a sus puntos mas interesantes, son las siguientes:

30



180770



1

Hecha la descripción a que se refiere la memoria que antecede, es preciso insistir en que los detalles de realización de la idea expuesta, pueden variar, es decir, que pueden sufrir pequeñas alteraciones, basadas siempre en los principios fundamentales de la idea, que son en esencia los que quedan reflejados en los párrafos de la descripción hecha. En efecto, el Artículo 48 del Estatuto vigente sobre Propiedad Industrial, establece como no patentables, en su apartado tercero, "los cambios de forma, dimensiones, proporciones y materias de un objeto ya patentado" fijando así el criterio del legislador en el sentido de que patentada una idea que pueda dar lugar a una realidad práctica e industrializable, nadie podrá apoyarse en ella para, a pretexto de haber introducido ligeras modificaciones, presentarla como nueva y propia.

5

10

15

20

Este principio, en cuanto al alcance de la protección del objeto patentado se refiere, se halla confirmado por numerosas Sentencias del Tribunal Supremo, y entre ellas, como más terminantes, en las de fechas 16 de octubre de 1954, 23 de enero de 1959, 20 de marzo de 1964 y otras.

25

Establecido el concepto expresado, en cuanto a la amplitud que debe darse a la protección solicitada, se redacta a continuación la Nota de Reivindicaciones, de acuerdo con lo que se establece en el último párrafo del apartado tercero del Artículo 100 de la Ley, sintetizando así las novedades que se desean reivindicar:

30

#### NOTA DE REIVINDICACIONES

En resumen, el privilegio de explotación exclusiva que se solicita, recaerá sobre las reivindicaciones siguientes:

180770



1  
5  
10  
15  
20  
25  
30

1ª.- UN TACO PERFECCIONADO, que comprendiendo en una extremidad una ranura o corte longitudinal-diametral y en la extremidad opuesta un orificio axial con boca avellanada, se caracteriza esencialmente porque su cuerpo presenta exteriormente forma tronco-cónica, cuya superficie lateral, en la extremidad mas estrecha y en una extensión que afecta aproximadamente a su mitad, es lisa, en tanto que la extremidad restante, mas ancha, presenta lateralmente depresiones que determinan una superficie lateral cilíndrica de la que partes nervios longitudinales triangulares que mantienen su arista en la superficie general cónica del taco, y un anillo de retención final, con su superficie en la misma generatriz cónica general.

2ª.- Se reivindica, por último, como objeto sobre el que ha de recaer el Modelo de Utilidad que se solicita, UN TACO PERFECCIONADO.

Todo tal y como queda descrito y reivindicado en la presente Memoria, que consta de ocho páginas mecanografiadas por una sola cara, y dibujos adjuntos.

Madrid, 25 de mayo de 1972.-

BERNARDO UNGRIA

p.pñ



fig. 2.ª

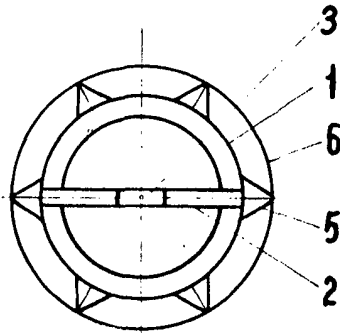


fig. 1.ª

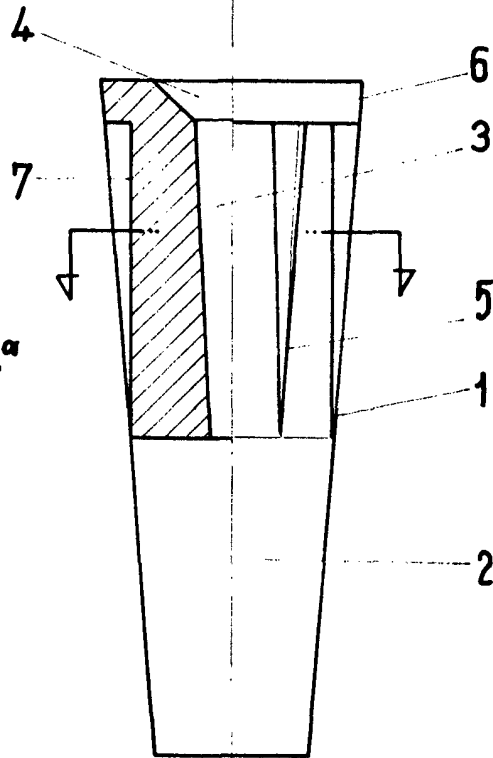
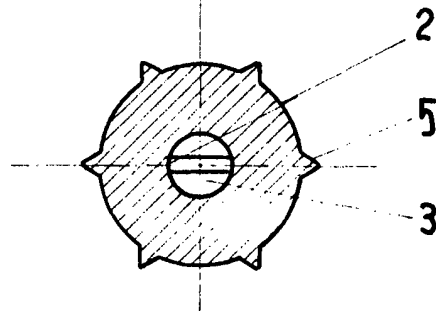


fig. 3.ª



ESCALA VARIABLE

Madrid, 25 de mayo de 1972

BERNARDO UNGRIA

P. P.