

4874

180769

22 ENE 1973



Nº 180.769

MEMORIA DESCRIPTIVA

correspondiente a la solicitud de concesión de un...

MODELO DE UTILIDAD

SOLICITANTE: CRACIONES PLAYCAM, S.A.

RESIDENCIA: Valencia.- Marques de Sotelo nº 5

Pasaje Rex, Acceso B-5º.

ENUNCIADO: HAMACA PLEGABLE PERFECCIONADA

Prioridad: Patente n.º del

MGS.-



180769

1
5
10
15
20
25
30

El Estatuto vigente sobre Propiedad Industrial, de 26 de Julio de 1929, en su texto refundido publicado el 30 de Abril de 1930, establece los caracteres de patentabilidad de las invenciones de tipo industrial que tienen por objeto obtener ventajas sobre lo ya conocido, admitiendo por consiguiente como patentables, las nuevas máquinas, aparatos, instrumentos, procesos de fabricación, etc. La amplitud de conceptos previstos como patentables, ha llevado al legislador a aclarar (Artº. 46) que la enumeración contenida en dicho cuerpo legal es puramente enunciativa y no limitativa, haciéndola extensiva incluso a los descubrimientos de tipo científico (Artº. 47).

El Decreto de 26 de Diciembre de 1947, recogiendo la Orden de 18 de Noviembre de 1935, confirma el criterio legal de que también serán patentables los instrumentos, objetos, o partes de los mismos, que aporten a la función a que son destinados, un beneficio o efecto nuevo, y en definitiva que constituyan una mejora sustancial sobre lo anteriormente conocido.

Pues bien, a tenor de lo expuesto, y en base al articulado que recoge los conceptos expresados, debe considerarse, que la invención a que se refiere la presente memoria, constituye una novedad industrial, con características y ventajas que la hacen merecedora del privilegio de explotación exclusiva que por ella se solicita, premiando así los méritos de quien aporta a la industria del país una mejora efectiva y precisamente comprendida entre las enunciadas por la Ley como patentables. (Arts. 46 y 47 en relación con el 171, en su nueva redacción afectada por la Orden de 18 de Noviembre de 1.935).

- 3 -
180769



1 Pasando a describir el objeto de la invención por
la cual se solicita el presente privilegio de Modelo de U -
tilidad, se hace constar que la finalidad de la idea que va
5 mos a describir, es proporcionar al mercado y al público en
general, una hamaca plegable perfeccionada, concebida con -
objeto de aportar la máxima simplificación al proceso fa --
bril de los muebles de este tipo, al tiempo que se consigue
un plegado sencillo y práctico de estos últimos.

10 En tal sentido, la hamaca plegable que constituye
el objeto de esta solicitud, viene caracterizada esencial -
mente porque su armadura está constituida mediante la com -
binación articulada de cuatro bastidores tubulares en "U", -
con dos bielas tubulares rectilíneas que relacionan a su -
vez la zona inferior de los bastidores en aspa componentes
15 de las patas. Dos de estos bastidores determinan la forma --
ción del respaldo y patas delanteras, mientras los otros dos
constituyen respectivamente las patas traseras y reposabra -
zos, quedando situado el bastidor del respaldo, por encima -
del bastidor de las patas delanteras.

20 De esta manera, en la posición desplegada de uso,
el propio bastidor de patas delanteras, actúa de tope limi -
tador de la apertura del bastidor del respaldo, mientras --
que en el plegado del mueble, a través del movimiento hacia
adelante otorgado al bastidor del respaldo, se origina la -
25 posición en abatimiento de éste sobre el bastidor que cons -
tituye el reposabrazos, entretanto, mediante dicho despla -
zamiento de partes, los bastidores de las patas quedan con --
sus extremos en situación de máxima aproximación.

30 Con objeto de aclarar gráficamente la idea que se
describe, se acompaña a esta Memoria, como parte integrante

180769

22 ENE 1970



1

de la misma, un juego de dibujos en los que se representa -
lo siguiente :

5

La figura 1ª, ofrece una vista en alzado lateral -
seccionado, de una hamaca plegable hecha según el invento.-

10

Como puede observarse, su armadura está constitui-
da mediante la combinación articulada de cuatro bastidores-
tubulares, -1-, -2-, -3- y -4-, en forma general de "U", --
con dos bielos rectilíneas -5-, que relacionan a su vez por
los puntos -6-, la zona inferior de los bastidores -3- y --
-4-, en aspa, componentes de las patas. El bastidor -2- de-
termina la formación del respaldo, mientras que el bastidor
-1- determina la formación del reposabrazos, quedando situa-
do el bastidor -2- del respaldo, por encima del bastidor --
-4- de las patas delanteras y ambos bastidores -2- y -4- en
lazados entre sí, por un nexo de articulación -7-.

15

Por último, la figura 2ª corresponde a una vista-
en alzado lateral de la propia hamaca en posición plegada.-
En la que puede observarse que el bastidor del respaldo -2-
se halla superpuesto al bastidor que integran los reposabra-
zos -1-, en tanto que los bastidores -4- y -3-, constituti-
vos de las patas del mueble, presentan sus respectivos ex -
tremos en posición de máxima aproximación.

20

25

De la descripción de los dibujos que antecede, se-
deduce prácticamente la constitución y el funcionamiento --
del objeto de la invención, que es como sigue :

30

El bastidor del respaldo -2-, queda situado, según
se ha dicho, por encima del bastidor de las patas delante -
ras -4-, en posición de desplegado, de manera que dicho bas-
tidor -4- de patas delanteras, actúa de tope limitador de -
la apertura del bastidor del respaldo -2-, mientras que en-

180769



1 el plegado de la hamaca, a través del movimiento, hacia adelante otorgado al bastidor que constituye el respaldo, se origina la posición en abatimiento de este último sobre el bastidor -1- que constituye el reposabrazos, entretanto, los
5 bastidores -3- y -4- de las patas, quedan plegados en tijera, como es habitual en este tipo de muebles.

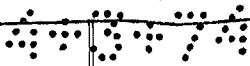
No se considera necesario hacer más extensa esta descripción para que cualquier persona perita en la materia comprenda perfectamente la idea que se desea patentar, así como las ventajas que de su realización industrial han de derivarse y que brevemente aludidas en sus puntos más señalados, son las siguientes :

10 1ª.- Sencillez de fabricación, por cuanto que los elementos mecánicos de la hamaca plegable objeto de este invento, se elaboran a través de un proceso simplificado en cuanto a fases operativas, que es determinante de costos muy asequibles en general.

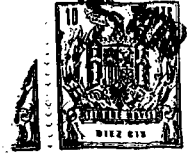
15 2ª.- Facilidad de montaje, gracias a la organización mecánica de la hamaca plegable que nos ocupa, por cuanto que permite un acoplamiento rápido entre piezas, practicable por mano de obra no especializada, lo que se traduce en ahorros importantes de tiempo y energía.

20 3ª.- Novedad funcional, determinada por un movimiento de plegado, que aparte de reunir condiciones de máxima practicidad, constituye un avance importante en la técnica aplicada a la fabricación de hamacas plegables, por lo que es evidente que el Modelo solicitado adquiere una utilidad práctica singular por el beneficio o efecto nuevo que aporta a la función a que se destina.

25 30 Por todo é ello, y para evitar posibles imitaciones,



22 EF

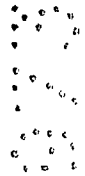


180769

1 se presenta esta solicitud, pidiendo la explotación exclu-
siva de la idea descrita, de acuerdo con las consideracio-
nes y puntos que se desean reivindicar, que se concretan -
en las páginas siguientes :

5 - - - - -

10



15



20



25

30

- - - - -



180769

1

Hecha la descripción a que se refiere la memoria que antecede, es preciso insistir en que los detalles de realización de la idea expuesta, pueden variar, es decir, que pueden sufrir pequeñas alteraciones, basadas siempre en los principios fundamentales de la idea, que son en esencia los que quedan reflejados en los párrafos de la descripción hecha. En efecto, el Artículo 48 del Estatuto vigente sobre Propiedad Industrial, establece como no patentables, en su apartado tercero, "los cambios de forma, dimensiones, proporciones y materias de un objeto ya patentado" fijando así el criterio del legislador en el sentido de que patentada una idea que pueda dar lugar a una realidad práctica e industrializable, nadie podrá apoyarse en ella para, a pretexto de haber introducido ligeras modificaciones, presentarla como nueva y propia.

5

10

15

20

Este principio, en cuanto al alcance de la protección del objeto patentado se refiere, se halla confirmado por numerosas Sentencias del Tribunal Supremo, y entre ellas, como más terminantes, en las de fechas 16 de octubre de 1954, 23 de enero de 1959, 20 de marzo de 1964 y otras.

25

Establecido el concepto expresado, en cuanto a la amplitud que debe darse a la protección solicitada, se redacta a continuación la Nota de Reivindicaciones, de acuerdo con lo que se establece en el último párrafo del apartado tercero del Artículo 100 de la Ley, sintetizando así las novedades que se desean reivindicar:

NOTA DE REIVINDICACIONES

30

En resumen, el privilegio de explotación exclusiva que se solicita, recaerá sobre las reivindicaciones siguientes:



130769

1

1ª.- HAMACA PLEGABLE PERFECCIONADA, caracterizada esencialmente porque su armadura está constituida mediante la combinación articulada de cuatro bastidores tubulares en "U", con dos bielas tubulares rectilíneas que relacionan a su vez la zona inferior de los bastidores en aspa componentes de las patas, dos de cuyos bastidores determinan la formación del respaldo y patas delanteras, mientras los otros dos constituyen respectivamente las patas traseras y reposabrazos, quedando situado el bastidor del respaldo por encima del bastidor de las patas delanteras, de manera que en la posición desplegada de uso, el propio bastidor de patas delanteras actúa de tope limitador de la apertura del bastidor del respaldo, mientras que en el plegado del mueble, a través del movimiento hacia adelante otorgado al bastidor del respaldo, se origina la posición en abatimiento de éste sobre el bastidor que constituye el reposabrazos, entretanto, mediante dicho desplazamiento de partes, los bastidores de las patas quedan con sus extremos en situación de máxima aproximación.

5

10

15

20

2ª.- Se reivindica por último, como objeto sobre el que ha de recaer el Modelo de Utilidad que se solicita, "HAMACA PLEGABLE PERFECCIONADA".

Todo tal y como queda descrito y reivindicado en la presente Memoria que consta de ocho páginas mecanografiadas por una sola cara y dibujos que se acompañan.

25

Madrid, 25 de mayo de 1.972

BERNARDO UNGRIA

P.P.

30

22 DE 1973



fig. 1ª

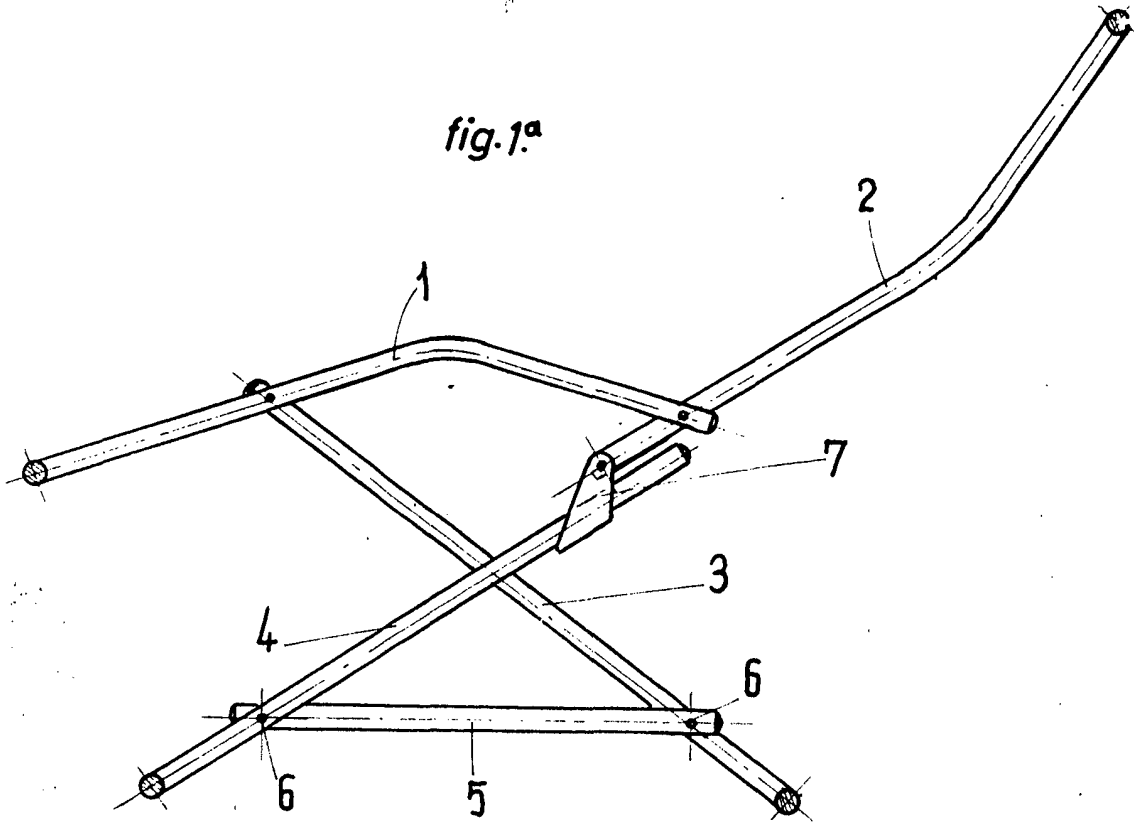
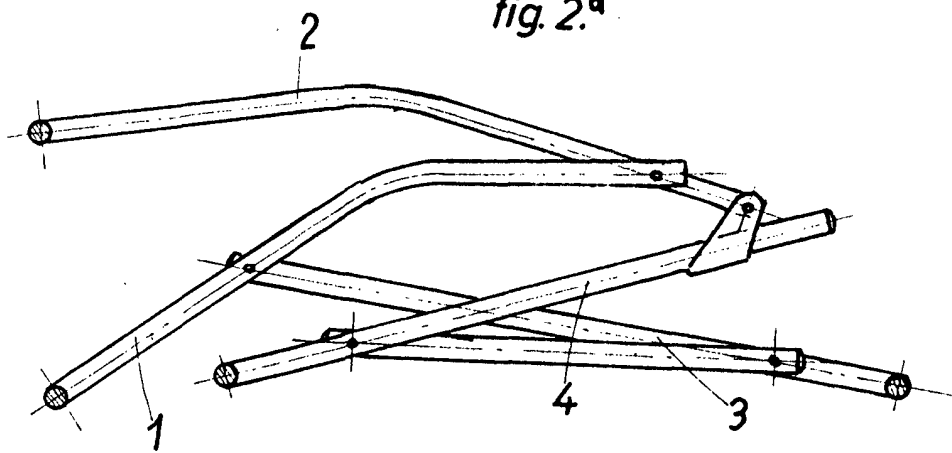


fig. 2ª



ESCALA VARIABLE

Madrid, 25 de mayo de 1972

BERNARDO UNGRIA

p. p.