



180768
180768



SECCION TECNICA
CLASIFICACION I. P. C.
CLASE <u>A 54</u>
SUBCLASE <u>C</u>

MEMORIA DESCRIPTIVA

correspondiente a la solicitud de concesión de un...

MODELO DE UTILIDAD

SOLICITANTE: D. JOAQUIN MENDILUCE CATALAN

RESIDENCIA: Gabriel Miró, 65 VALENCIA.-

ENUNCIADO: "CIERRE PARA PULSERAS, PERFECCIONADO"

Prioridad: Patente n.º del



180768

1

El Estatuto vigente sobre Propiedad Industrial, de 26 de Julio de 1929, en su texto refundido publicado el 30 de Abril de 1930, establece los caracteres de patentabilidad de las invenciones de tipo industrial que tienen por objeto obtener ventajas sobre lo ya conocido, admitiendo por consiguiente como patentables, las nuevas máquinas, aparatos, instrumentos, procesos de fabricación, etc. La amplitud de conceptos previstos como patentables, ha llevado al legislador a aclarar (Artº. 46) que la enumeración contenida en dicho cuerpo legal es puramente enunciativa y no limitativa, haciéndola extensiva incluso a los descubrimientos de tipo científico (Artº. 47).

5

10

15

El Decreto de 26 de Diciembre de 1947, recogiendo la Orden de 18 de Noviembre de 1935, confirma el criterio legal de que también serán patentables los instrumentos, objetos, o partes de los mismos, que aporten a la función a que son destinados, un beneficio o efecto nuevo, y en definitiva que constituyan una mejora sustancial sobre lo anteriormente conocido.

20

25

30

Pues bien, a tenor de lo expuesto, y en base al articulado que recoge los conceptos expresados, debe considerarse, que la invención a que se refiere la presente memoria, constituye una novedad industrial, con características y ventajas que la hacen merecedora del privilegio de explotación exclusiva que por ella se solicita, premiando así los méritos de quien aporta a la industria del país una mejora efectiva y precisamente comprendida entre las enunciadas por la Ley como patentables. (Arts. 46 y 47 en relación con el 171, en su nueva redacción afectada por la Orden de 18 de Noviembre de 1.935).



180768

1

Motivado por el avance experimentado en la tecnología actual, logrado en todas las ramas de la industria, - el sector joyero ha experimentado una brusca transformación adaptando una industria de siglos artesana a una potenciación industrial mecanizada.

5

Consecuentemente, con esta adaptación, la tendencia permanentemente actualizada, consistente en mejorar las calidades de sus manufacturados, obliga a la obtención de inmejorables diseños de las formas de sus productos y a un perfecto acabado de los mismos.

10

Resulta sobradamente conocido, el clásico cierre para pulseras, caracterizado por estar compuesto por un cajón unido a un eslabón de la pulsera, en el cual se aloja una lengüeta de cierre solidaria a otro eslabón de la pulsera en posición antagónica, respecto del anterior, al que queda unida la lengüeta, mediante soldadura u otros medios de unión. Solidario al eslabón, se adapta transversalmente un conducto tubular o "charnela", en la que queda articulada un "ocho" o cierre de seguridad.

15

20

Estos cierres clásicos, presentan un funcionamiento deficiente, toda vez que en su uso, frecuentemente sufren roturas por la rigidez presentada por la lengüeta de cierre solidaria al eslabón de la pulsera.

25

Concedor de aquellos inconvenientes, el solicitante de la presente Memoria ha concebido el cierre para pulseras perfeccionado, objeto de la misma, con el cual puede afirmarse que quedan superados los problemas concernientes a su utilización, así como una mayor duración de la joya.

30

Consiguientemente, el cierre para pulseras perfec



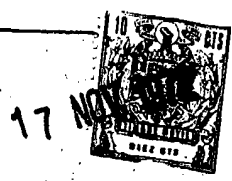
180768

1 cionado para pulseras a que nos referimos, que constituye la
esencia de la presente invención y que incluyendo la actua-
ción de una lengüeta angulada, relacionada con un extremo de
la pulsera, que penetra a presión en la ranura de un cajetín
5 del extremo opuesto, y un cierre lateral de seguridad com-
puesto por una anilla alargada en "ocho" articulada a un ex-
tremo y que acopla a presión en una cabeza del extremo opues-
to, queda caracterizado esencialmente porque la lengüeta an-
gulada de cierre que comprende, está articulada girando al-
10 rededor de un eje transversal del último eslabón, a modo de
bisagra, cuyo eje gira libre entre ambos, presentando este
último uno de sus extremos articulado a la anilla alargada
en "ocho" que constituye el cierre de seguridad; de modo que
en el doble cierre de la pulsera, los eslabones extremos que
15 realizan el cierre quedan articulados entre sí a través del
mismo eje de dicha lengüeta y anilla de seguridad.

Con objeto de aclarar gráficamente la idea que se
describe, se acompaña a esta Memoria como parte integrante
de la misma, un juego de dibujos en los que se representa lo
siguiente:

20 La figura 1ª, consiste en una vista en perspectiva
del cierre para pulseras perfeccionado, objeto de la presen-
te solicitud, en la que podemos apreciar un eslabón -1- de
la pulsera, que comporta en su cara inferior un abisagramien-
to, constituido por la adaptación de dos "charnelas" -2- me-
25 diante soldadura, o por inyección conjunta del eslabón y las
"charnelas".

Podemos apreciar, en la misma figura, la lengüeta
de cierre -3-, sobre uno de cuyos extremos se encuentra el -
30 tope o tetoncillo de cierre -4- estando, el extremo opuesto



490768

1

-5- doblado sobre sí mismo, formando asimismo un conducto tubular.

5

Igualmente, se observa el cajón de cierre -7-, - que ofrece en el borde de uno de sus extremos una ranura -6- que permite la entrada del tope de cierre -4- y, por último la cabeza -8- unida lateralmente al cajón de cierre.

10

Finalmente, podemos observar, el cierre de seguridad, formado por una anilla alargada -9-, dispuesta en forma de "ocho", comportando en uno de sus extremos una cabeza -10-, quedando unido por el extremo opuesto a una bisagra -11- a la que se encuentra adaptado el eje de giro -12-.

15

La figura 2ª, representa el cierre para pulseras perfeccionado, una vez montado, en su vista de planta, en la que podemos apreciar un eslabón -1- de la pulsera, en el que se encuentran adaptadas las "charnelas", -2- a las que se encuentra asociada la lengüeta de cierre -3-, que queda introducida en el interior del cajón -7-, que comporta la cabeza -8- retenedora del cierre de seguridad -9-, en uno de cuyos extremos se encuentra la cabeza -10-, quedando adaptada al conjunto mediante la articulación -11-.

20

25

La figura 3ª, es una vista en alzado de cierre para pulseras perfeccionado, en la que se representa el eslabón -1-, en uno de cuyos extremos se pueden apreciar las "charnelas" -2-, y sobre ellas, en líneas de trazos, el eje -12- solidario a la articulación -11- que comporta el cierre de seguridad u "ocho" -9- afianzado sobre la cabeza -8- que permanece unida al cajón -7-; en el extremo opuesto del cierre de seguridad -9-, se encuentra la cabeza -10-. Finalmente, podemos apreciar la lengüeta de cierre -3-, que comporta el tope o tetoncillo de cierre -4-.

30

180768



1 De la descripción de los dibujos que antecede, se deduce practicamente la constitución y el funcionamiento - del objeto de la invención que es como sigue:

5 Adaptadas las "charnelas" -2-, en el eslabón -1- de la pulsera, se incorpora a ellas, la lengüeta de cierre -3-, por la pestaña doblada -5- quedando atravesado el conjunto, por el eje -12-, articulado al abisagramiento -11-, en el que se encuentra incluido con posibilidad de giro el cierre de seguridad u "ocho" -9- que comporta la cabeza -10- para una mayor facilidad de apertura o cierre.

10 De este modo queda el conjunto dispuesto para su introducción en el eslabón o cajón de cierre -7-, el cual comporta una ranura -6-, que permite la entrada del tope - de cierre -4-, de la lengüeta de cierre -3-, presentando, - en uno de los bordes laterales, del citado eslabón de cierre -7-, la cabeza retentora -8-, sobre la cual, se incorpora - el cierre de seguridad -9-, mediante una ligera presión, -- quedando de este modo la pulsera cerrada.

15 No se considera necesario hacer más extensa esta descripción para que cualquier persona perita en la materia comprenda perfectamente la idea que se desea patentar así como las ventajas que de su realización industrial han de derivarse y que brevemente aludidas en sus puntos más señalados son las siguientes:

20 1ª.- Sencillez de fabricación, por cuanto que los elementos del cierre para pulseras perfeccionado que se solicita, se elaboran a través de un proceso simplificado en cuanto a fases operativas, el cual es determinante de costos muy asequibles en general.

25 2ª.- Facilidad de montaje, gracias a la organización del cierre para pulseras perfeccionado que se solicita

30



180768

1 que permite un acoplamiento rápido entre piezas, practica-
ble por mano de obra no especializada, lo que se traduce en
ahorros importantes de tiempo y energía.

5 3*.- Novedad funcional, determinada por la incor-
poración del abisagramiento introducido en la pulsera, en-
tre el eslabón de ésta, la lengüeta de cierre, y el pasador
articulado al cierre de seguridad, con lo que queda determi-
nado una facilidad de juego, entre los citados elementos, -
evitando de éste modo la facil rotura del conjunto.

10 Por todo ello, y para evitar posibles imitaciones
se presenta esta solicitud, pidiendo la explotación exclusi-
va de la idea descrita, de acuerdo con las consideraciones
y puntos que se desean reivindicar que se concretan en las
páginas siguientes:

15 - - - - -

20 - - - - -

25 - - - - -

30 - - - - -



78076

1

Hecha la descripción a que se refiere la memoria que antecede, es preciso insistir en que los detalles de realización de la idea expuesta, pueden variar, es decir, que pueden sufrir pequeñas alteraciones, basadas siempre en los principios fundamentales de la idea, que son en esencia los que quedan reflejados en los párrafos de la descripción hecha. En efecto, el Artículo 48 del Estatuto vigente sobre Propiedad Industrial, establece como no patentables, en su apartado tercero, "los cambios de forma, dimensiones, proporciones y materias de un objeto ya patentado" fijando así el criterio del legislador en el sentido de que patentada una idea que pueda dar lugar a una realidad práctica e industrializable, nadie podrá apoyarse en ella para, a pretexto de haber introducido ligeras modificaciones, presentarla como nueva y propia.

5

10

15

Este principio, en cuanto al alcance de la protección del objeto patentado se refiere, se halla confirmado por numerosas Sentencias del Tribunal Supremo, y entre ellas, como más terminantes, en las de fechas 16 de octubre de 1954, 23 de enero de 1959, 20 de marzo de 1964 y otras.

20

Establecido el concepto expresado, en cuanto a la amplitud que debe darse a la protección solicitada, se redacta a continuación la Nota de Reivindicaciones, de acuerdo con lo que se establece en el último párrafo del apartado tercero del Artículo 100 de la Ley, sintetizando así las novedades que se desean reivindicar:

25

NOTA DE REIVINDICACIONES

En resumen, el privilegio de explotación exclusiva que se solicita, recaerá sobre las reivindicaciones siguientes:

30



17 NOV 1972

100708

1

5

10

15

20

25

30

1º.- CIERRE PARA PULSERAS, PERFECCIONADO, que -
incluyendo la actuación de una lengüeta angulada, relacio-
nada con un extremo de la pulsera, que penetra a presión -
en la ranura de un cajetín del extremo opuesto, y un cierre
lateral de seguridad compuesto por una anilla alargada en
"ocho", articulada a un extremo y que acopla a presión en
una cabeza del extremo opuesto, se caracteriza esencialmen-
te porque la lengüeta angulada de cierre que comprende, es-
tá articulada girando alrededor de un eje transversal del-
último eslabón, a modo de bisagra, cuyo eje gira libre en-
tre ambos, presentando este último uno de sus extremos ar-
ticulado a la anilla alargada en "ocho" que constituye el-
cierre de seguridad; de modo que en el doble cierre de la
pulsera, los eslabones extremos que realizan el cierre que-
dan articulados entre sí a través del mismo eje de dicha -
lengüeta y anilla de seguridad.

2º.- Se reivindica por último, como objeto sobre
el que ha de recaer el Modelo de Utilidad que se solicita -
"CIERRE PARA PULSERAS, PERFECCIONADO".

Todo tal y como queda descrito y reivindicado en
la presente Memoria que consta de nueve páginas mecanogra-
fiadas y dibujos que se acompañan.

Madrid, 25 de mayo de 1.972

BERNARDO UNGRIA

P.P.

180768



fig. 1.^a

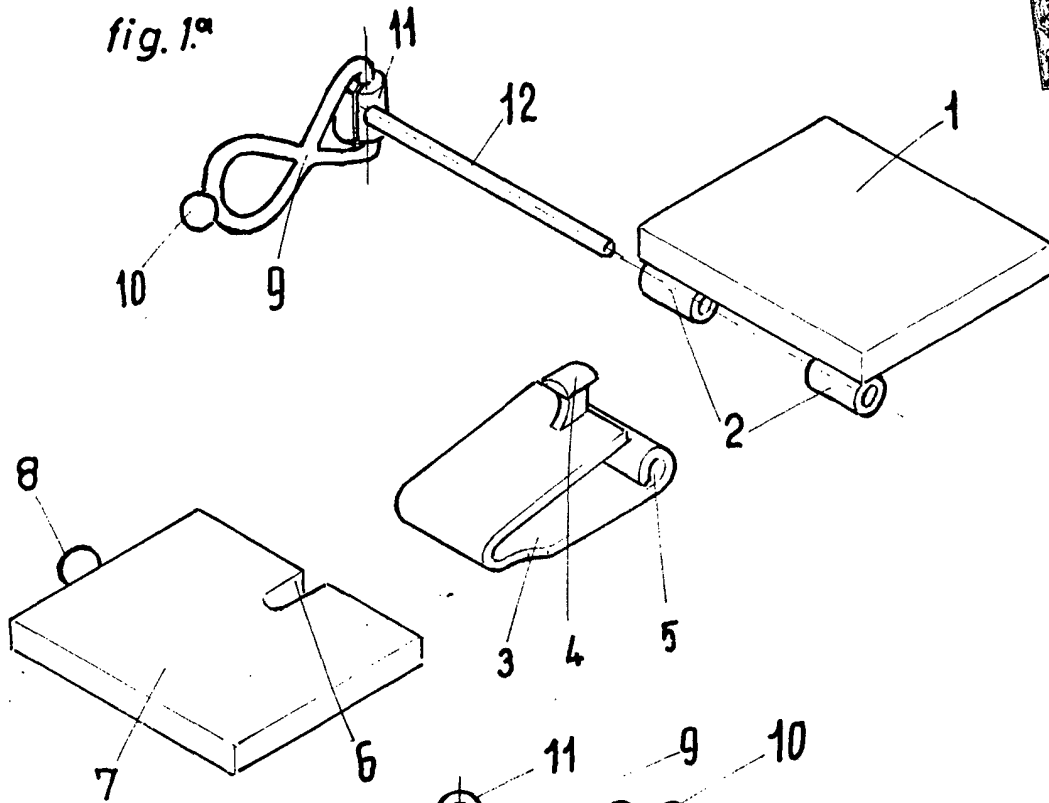


fig. 2.^a

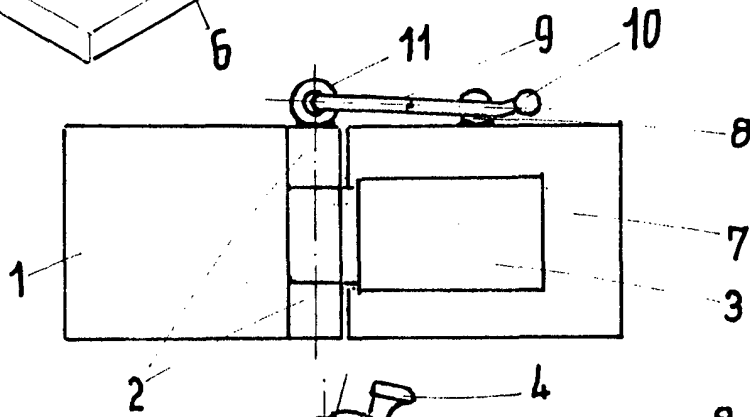
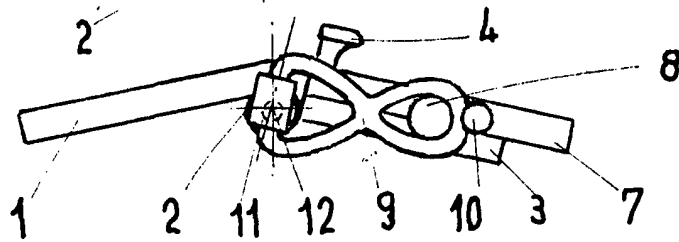


fig. 3.^a



ESCALA VARIABLE

Madrid, 25 de mayo de 1972

BERNARDO UNGRIA

P. P.