

180762



SECCION TECNICA
CLASIFICACION I. P. C.
CLASE <u>B 67</u>
SUBCLASE <u>B</u>

Número 180.762

MEMORIA DESCRIPTIVA

correspondiente a la solicitud de concesión de un...

MODELO DE UTILIDAD

SOLICITANTE: Da. ASUNCION CARSI CHAPA

RESIDENCIA: General Mola, 35 - ALFARA DEL PATRIAR
CA (Valencia).-

ENUNCIADO: "DESCAPSULADOR PERFECCIONADO"

Prioridad: Patente n.º del

180762



1 El Estatuto vigente sobre Propiedad Industrial, de
26 de Julio de 1929, en su texto refundido publicado el 30
de Abril de 1930, establece los caracteres de patentabili-
5 dad de las invenciones de tipo industrial que tienen por
objeto obtener ventajas sobre lo ya conocido, admitiendo
por consiguiente como patentables, las nuevas máquinas, a-
paratos, instrumentos, procesos de fabricación, etc. La am-
plitud de conceptos previstos como patentables, ha llevado
10 al legislador a aclarar (Artº. 46) que la enumeración con-
tenida en dicho cuerpo legal es puramente enunciativa y no
limitativa, haciéndola extensiva incluso a los descubrimien-
tos de tipo científico (Artº. 47).

15 El Decreto de 26 de Diciembre de 1947, recogiendo
la Orden de 18 de Noviembre de 1935, confirma el criterio
legal de que también serán patentables los instrumentos, ob-
jetos, o partes de los mismos, que aporten a la función a
que son destinados, un beneficio o efecto nuevo, y en defi-
nitiva que constituyan una mejora sustancial sobre lo ante-
riormente conocido.

20 Pues bien, a tenor de lo expuesto, y en base al ar-
ticulado que recoge los conceptos expresados, debe conside-
rarse, que la invención a que se refiere la presente memo-
ria, constituye una novedad industrial, con características
y ventajas que la hacen merecedora del privilegio de explo-
25 tación exclusiva que por ella se solicita, premiando así
los méritos de quien aporta a la industria del país una me-
jora efectiva y precisamente comprendida entre las enuncia-
das por la Ley como patentables. (Arts. 46 y 47 en relación
con el 171, en su nueva redacción afectada por la Orden de
30 18 de Noviembre de 1.935).



180762

1

Pasando a describir el objeto de la invención por la cual se solicita el presente privilegio de Modelo de Utilidad se hace constar que la finalidad de la idea que vamos a describir es proporcionar al mercado y al público en general un descapsulador perfeccionado, concebido con objeto de aportar a la técnica de fabricación de elementos descapsuladores, un util de estructura original que permite su rápida y fácil identificación para la apertura de un tapón corona incorporado a una botella cualquiera.

5

10

En tal sentido, el descapsulador perfeccionado -- que constituye el objeto de la presente solicitud viene caracterizado porque está constituido por un cuerpo cilíndrico que presenta lateralmente una escotadura transversal angulada, cuyos bordes determinan respectivamente aristas de actuación contra el borde y cara superior del tapón corona, mediante su parcial penetración en dicha escotadura; conformando especialmente dicho cuerpo cilíndrico el cuerpo de -- una botella miniatura.

15

20

Con objeto de aclarar gráficamente la idea que se describe, se acompaña a esta memoria como parte integrante de la misma, un juego de dibujos en los que se representa -- lo siguiente:

25

La figura 1ª corresponde a una vista esquemática en alzado lateral de un descapsulador perfeccionado hecho -- según el invento. Como puede observarse el descapsulador -- que nos ocupa está constituido mediante un cuerpo cilíndrico -1- que presenta lateralmente una escotadura transversal angulada -2- cuyos bordes -3- y -4- determinan respectivamente aristas de actuación contra el borde -5- y cara superior -6- del tapón corona -7- incorporado a una botella -8-

30

180762

17



1 conformando dicho cuerpo cilindrico -1- la estructura de --
una botella en la que el cuerpo de esta última queda desig-
nado con -1- comprendiendo además un cuello -9- en función
de mango o asidero complementario del descapsulador.

5 Por último, la figura 2ª corresponde a una sección
transversal del propio descapsulador en la cual puede obser-
varse que este último adopta una estructura perfectamente -
cilindrica -1- presentando la escotadura transversal -2- en
uno de los lados de la generatriz de dicho cuerpo cilindri-
co.

10

De la descripción de los dibujos que antecede se
deduce prácticamente la constitución y el funcionamiento --
del objeto de la invención, que es como sigue:

15

El descapsulador -1- se aplica por la ranura trans-
versal angulada -2- que presenta lateralmente contra el ta-
pón corona -7- de una botella -8- de manera que la arista -
-3- de la escotadura -2- actúe contra el borde -5- del ta-
pón corona -7- en tanto que la arista -4- de la propia esco-
tadura -2- se sitúa en la zona central del tapón corona -7-.
Ejerciendo entonces un desplazamiento sobre el cuerpo -1- -
del descapsulador se produce la apertura del tapón corona -
-7- en función de las fuerzas de sentido contrario que ac-
túan sobre el borde -5- y la zona central -6- de este últi-
mo.

20

25

No se considera necesario hacer más extensa esta
descripción para que cualquier persona perita en la materia
comprenda perfectamente la idea que se desea patentar, así
como las ventajas que de su realización industrial han de -
derivarse y que brevemente aludidas en sus puntos más seña-
lados son las siguientes.

30



180762

1

1º.- Sencillez de fabricación por cuanto que el -
descapsulador se elabora a través de un proceso simplifica-
do en cuanto a fases operativas que es determinante de cos-
tos muy asequibles en general.

5

2º.- Facilidad de acoplamiento en función de la -
ranura lateral prevista en el cuerpo del descapsulador que
permite un ajuste fácil y rápido sobre el tapón corona, lo
que permite extraer este último fácilmente de la botella a
que se aplica, y

10

3º.- Novedad funcional representada por la cons-
titución del descapsulador a base de un cuerpo en forma de
botella que se resuelve en una estructura fácilmente accio-
nable y de rápida identificación, por lo que es evidente que
el Modelo solicitado adquiere una utilidad práctica singu-
lar por el beneficio o efecto nuevo que aporta a la función
a que se destina.

15

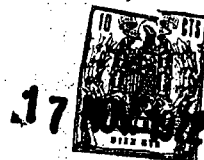
Por todo ello, y para evitar posibles imitaciones
se presenta esta solicitud, pidiendo la explotación exclusi-
va de la idea descrita, de acuerdo con las consideraciones
y puntos que se desean reivindicar, que se concretan en ---
las páginas siguientes:

20

25

30

180762



1 Hecha la descripción a que se refiere la memoria
que antecede, es preciso insistir en que los detalles de
realización de la idea expuesta, pueden variar, es decir,
5 que pueden sufrir pequeñas alteraciones, basadas siempre
en los principios fundamentales de la idea, que son en esen-
cia los que quedan reflejados en los párrafos de la descrip-
ción hecha. En efecto, el Artículo 48 del Estatuto vigente
sobre Propiedad Industrial, establece como no patentables,
10 en su apartado tercero, "los cambios de forma, dimensiones,
proporciones y materias de un objeto ya patentado" fijando
así el criterio del legislador en el sentido de que paten-
tada una idea que pueda dar lugar a una realidad práctica
e industrializable, nadie podrá apoyarse en ella para, a
pretexto de haber introducido ligeras modificaciones, pre-
sentarla como nueva y propia.
15

Este principio, en cuanto al alcance de la protec-
ción del objeto patentado se refiere, se halla confirmado
por numerosas Sentencias del Tribunal Supremo, y entre -
ellas, como más terminantes, en las de fechas 16 de octubre
20 de 1954, 23 de enero de 1959, 20 de marzo de 1964 y otras.

Establecido el concepto expresado, en cuanto a la
amplitud que debe darse a la protección solicitada, se re-
dacta a continuación la Nota de Reivindicaciones, de acuer-
do con lo que se establece en el último párrafo del apar-
tado tercero del Artículo 100 de la Ley, sintetizando así
25 las novedades que se desean reivindicar:

NOTA DE REIVINDICACIONES

30 En resumen, el privilegio de explotación exclusi-
va que se solicita, recaerá sobre las reivindicaciones si-
guientes:

23474

180762

17



1

1º.- DESCAPSULADOR PERFECCIONADO, especialmente -
 para tapones-corona, caracterizado esencialmente porque está
 constituido por un cuerpo cilindrico que presenta lateral-
 mente una escotadura transversal angulada, cuyos bordes de-
 terminan respectivamente aristas de actuación contra el bor-
 de y cara superior del tapón-corona, mediante su parcial --
 penetración en dicha escotadura; conformando especialmente
 dicho cuerpo cilindrico el cuerpo de una botella miniatura.

5

10

2º.- Se reivindica por último, como objeto sobre
 el que ha de recaer el Modelo de Utilidad que se solicita,
 "DESCAPSULADOR PERFECCIONADO".

Todo tal y como queda descrito y reivindicado en
 la presente memoria que consta de siete hojas mecanografía-
 das por una sola cara y dibujos que se acompañan.

15

Madrid, 25 de mayo de 1.972

BERNARDO UNGRIA

P.P.

20

25

30



fig. 1.^a

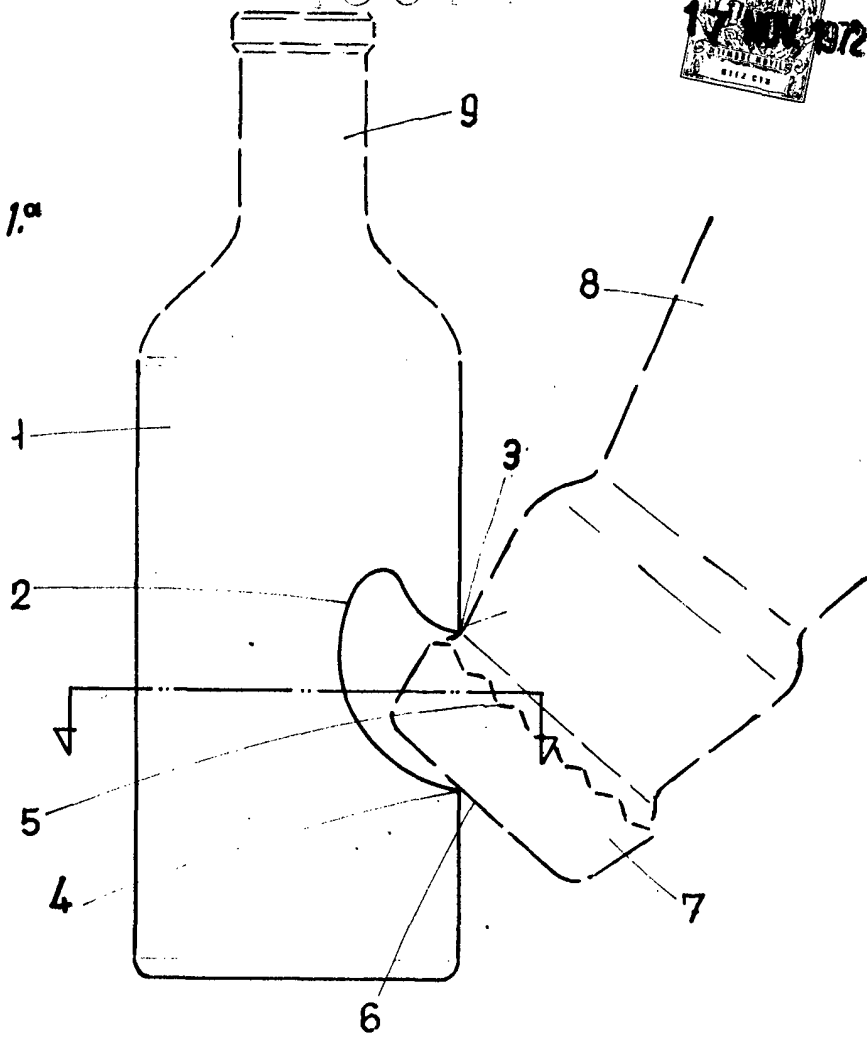
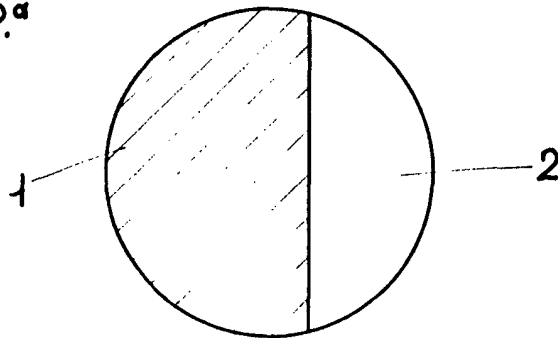


fig. 2.^a



ESCALA VARIABLE

Madrid, 25 de mayo de 1972

BERNARDO UNGRIA

P. P.