

11074

180759

MODELO DE UTILIDAD

-----oOo-----

Solicitante: DON JOAQUIN FRANCO MUÑOZ

Domicilio: Paseo de Extremadura nº 12.
MADRID.

Objeto: NUEVO DISPOSITIVO PARA USO DE MAQUINAS
AUTOMATICAS RECREATIVAS.

FECHA DE PRESENTACION 25 MAY. 1972

FECHA DE RESOLUCION

11-2-74

180759

25 MAY.



SECCION TECNICA
CLASIFICACION I. P. C.
CLASE <u>A63</u>
SUBCLASE <u>F</u>

MEMORIA DESCRIPTIVA
--del Modelo de Utilidad cuyo registro se solicita a favor de DON JOAQUIN FRANCO MUÑOZ, de nacionalidad española y domiciliado en Madrid, Paseo de Extremadura número 12, por "NUEVO DISPOSITIVO PARA USO DE MAQUINAS AUTOMATICAS RECREATIVAS".

El Modelo de Utilidad objeto de la presente Memoria descriptiva, consiste en una máquina automática recreativa dotada de un mecanismo de absoluta novedad tanto en su forma como en su funcionamiento, de acuerdo con lo que establece el Artº 46, del vigente Estatuto de Propiedad Industrial en su texto refundido publicado el 30 de Abril de 1.930, que al fijar las condiciones de patentabilidad de las invenciones de tipo industrial, admite como patentables "los aparatos, instrumentos, procedimientos e sucesiones de operaciones mecánicas o químicas que total o parcialmente no sean conocidas en su natura-

5

10

15

180759

25 MAY



leza o en su aplicación en España ni en el extranjero.

20

Pasando a describir la máquina objeto de esta Memoria, diremos que es, en principio, semejante a las existentes, - al disponer de un tablero inclinado por el que se desliza una bola que al hacer contacto con una serie de puntos marcados previamente, envia unos impulsos a un panel frontal donde el usuario ve reflejada la marcha del juego. En este caso concreto el objeto fundamental del juego consiste en encender trece cartas de "Poker" representadas en el tablero frontal, mediante el paso de la bola por los pasillos numerados, correspondientes a los valores de las cartas representadas.

25

30

Ahora bien, al pasar la bola por los citados pasillos enumerados, y simultáneamente a la acción de encender la carta correspondiente, se pone en movimiento un mecanismo que constituye la novedad del sistema y que describimos a continuación.

35

40

En el centro del tablero, y por debajo de él, existe una corona circular giratoria, impulsada al pasar la bola por un pasillo numerado, que lleva en su parte superior representadas las trece cartas mencionadas más arriba; como el impulso es instantáneo, la corona gira

45



50

libremente disminuyendo su velocidad hasta que se para totalmente; en este momento, ocho de las cartas quedan ocultas por el tablero situado encima, pero las cinco restantes son visibles por cinco ventanas practicadas en el tablero.

55

Coincidiendo con estas ventanas existen cinco dianas, normales al tablero y soportadas por una placa paralela a él y de forma pentagonal con el lado frontal cóncavo. Estas dianas al ser golpeadas por la bola, envían un impulso al panel indicador, del mismo efecto que el correspondiente al paso de la bola por el pasillo numerado con la misma inscripción que la vista a través de la ventana correspondiente a la diana golpeada.

60

65

Para ampliar esta descripción, se acompaña un plano en el que se ha representado una vista en planta del tablero con indicación simple de los elementos que lo constituyen, y donde se han señalado con:

70

1.-La placa de forma pentagonal, con el lado frontal cóncavo y paralela al tablero, que es soporte de las dianas.

75

2.-Dianas normales al tablero que al ser golpeadas, envían un impulso que corresponde a la representación visible a través de las ventanas correspondientes.

3.-Ventanas a través de las cuales se observan cinco de las trece inscripciones existentes en una corona circular girato-



80

25

ria situada debajo del tablero y paralela a él, una vez que dicha corona se para después de un giro.

85

Se hace notar que la disposición en la forma descrita de dianas y ventanas es absolutamente desconocida hasta el momento, como también lo es el hecho de que exista un elemento giratorio por debajo del tablero.

90

La descripción anterior es puramente enunciativa y no limitativa, y establecido el concepto expresado, se redacta a continuación la nota de reivindicaciones, de acuerdo con lo que establece el último párrafo del Artículo 100 del vigente Estatuto de Propiedad Industrial.

95

REIVINDICACIONES

100

PRIMERA.-Nuevo dispositivo para uso de máquinas automáticas recreativas, caracterizado por formarse mediante un elemento pentagonal plano colocado sobre el tablero base del juego y paralelo a él, y que tiene el lado frontal (visto por el usuario) en forma curvada y cóncava. Este elemento se complementa con una serie de visores dispuestos en el propio tablero e inmediatamente antes del citado elemento-pentagonal, por los cuales se ven las inscripciones de una placa giratoria.

105

SEGUNDA.-Nuevo dispositivo para uso de máquinas automáticas recreativas, según la reivindicación anterior, caracterizado porque en el lado cóncavo del citado ele-

110

25



115

mento pentagonal, y normalmente al plano del tablero base, se han dispuesto unas dianas cuyo contacto tiene el efecto de enviar un impulso al panel observado por el usuario y que es común en este tipo de máquinas.

120

TERCERA.-Nuevo dispositivo para uso de máquinas automáticas recreativas, según la primera y segunda reivindicaciones, caracterizado porque la placa giratoria, cuyas inscripciones en un determinado sector coincidirán con los visores del tablero- después de un giro, está situada bajo dicho tablero, paralela y muy próxima a él. Estas inscripciones están conjugadas con las dianas correspondientes de modo que el impulso enviado por ellas después de un contacto representa una variación que es precisamente la indicada por la placa a través del visor correspondiente a la diana.

125

130

CUARTA.-Nuevo dispositivo para uso de máquinas automáticas recreativas, según la primera y tercera reivindicaciones, caracterizado porque la placa giratoria situada debajo del tablero es en forma de una corona circular.

135

140

QUINTA.-NUEVO DISPOSITIVO PARA USO DE MÁQUINAS AUTOMÁTICAS RECREATIVAS.

Esta memoria descriptiva consta de cinco hojas foliadas y mecanografiadas por una sola cara y de una hoja simple de planos.

Madrid,

25 MAY 1972

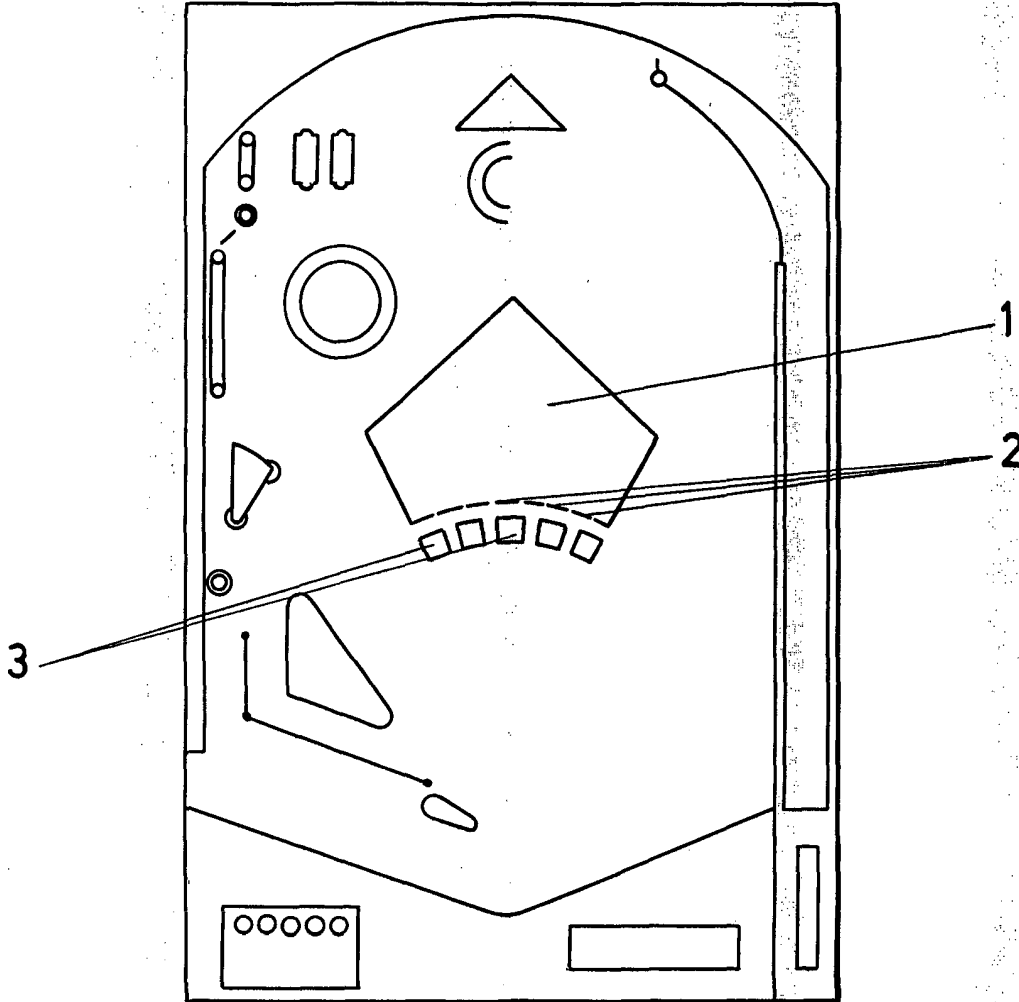
El Agente Oficial de la Propiedad Industrial

MANUEL GIMENEZ

P. *[Handwritten signature]*

180759

23 MAY



Escala variable

MADRID, 23 MAY 1941

El Agente Oficial de la Propiedad Industrial

MANUEL GILLENZ

PI