

180743

180743



SECCION TECNICA

CLASIFICACION I. P. C.

CLASE A 01

SUBCLASE K

# MEMORIA DESCRIPTIVA

correspondiente a la solicitud de concesión de un

MODELO DE UTILIDAD

SOLICITANTE: DON TADEO CORONADO VALDERRAMA

RESIDENCIA: VALENCIA, Avda. del Cid, nº 106

ENUNCIADO: " PLACA-REJILLA PARA COMEDEROS AVICO

LAS "

Prioridad: Patente ..... n.º ..... del .....

lm/ld.

180743



1 El Estatuto vigente sobre Propiedad Industrial, de  
26 de Julio de 1929, en su texto refundido publicado el 30  
de Abril de 1930, establece los caracteres de patentabili-  
5 dade de las invenciones de tipo industrial que tienen por  
objeto obtener ventajas sobre lo ya conocido, admitiendo  
por consiguiente como patentables, las nuevas máquinas, a-  
paratos, instrumentos, procesos de fabricación, etc. La am-  
plitud de conceptos previstos como patentables, ha llevado  
10 al legislador a aclarar (Artº. 46) que la enumeración con-  
tenida en dicho cuerpo legal es puramente enunciativa y no  
limitativa, haciéndola extensiva incluso a los descubrimien-  
tos de tipo científico (Artº. 47).

15 El Decreto de 26 de Diciembre de 1947, recogiendo  
la Orden de 18 de Noviembre de 1935, confirma el criterio  
legal de que también serán patentables los instrumentos, ob-  
jetos, o partes de los mismos, que aporten a la función a  
que son destinados, un beneficio o efecto nuevo, y en defi-  
nitiva que constituyan una mejora sustancial sobre lo ante-  
riormente conocido.

20 Pues bien, a tenor de lo expuesto, y en base al ar-  
ticulado que recoge los conceptos expresados, debe conside-  
rarse, que la invención a que se refiere la presente memo-  
ria, constituye una novedad industrial, con características  
y ventajas que la hacen merecedora del privilegio de explo-  
25 tación exclusiva que por ella se solicita, premiando así  
los méritos de quien aporta a la industria del país una me-  
jora efectiva y precisamente comprendida entre las enuncia-  
das por la Ley como patentables. (Arts. 46 y 47 en relación  
con el 171, en su nueva redacción afectada por la Orden de  
30 18 de Noviembre de 1935).

180743



1

La general tendencia de automatización y mecanización de todo tipo de instalaciones avícolas, renueva incesantemente las estructuras de los clásicos canales comederos, para amoldarlos tanto a distintas edades de las aves como a los medios automáticos de alimentación de los canales comederos.

5

10

La utilización de canales comederos para distintas edades de las aves, supone el inconveniente de que los pollitos pasan al interior del canal comedero, suponiendo el consiguiente peligro de arrastre y arrollamiento por los medios mecánicos de alimentación de estos canales. En consecuencia, es conocida la utilización de rejillas que cierran parcial o totalmente la boca del comedero para conseguir unos más reducidos pasos de acceso al mismo, que incluso sirven de apoyo para que los polluelos puedan pisar sobre ellas. Este tipo de placas o rejillas suelen presentar complejos medios de acoplamiento a los bordes del canal comedero impidiendo y entorpeciendo al menos su rápido desmontaje, siendo conocidos unos sistemas de correderas entre tales placas o rejillas sobre los bordes del comedero que implican un acoplamiento mediante deslizamiento longitudinal entre una y otro.

15

20

25

El estudio de estos problemas con miras especialmente a posibilitar la alimentación automática de estos comederos, han dado como resultado una placa doblada según líneas longitudinales en forma de omega invertida con tramos rectangulares, determinando un canal más amplio en el centro, abierto superiormente y otros canales invertidos dispuestos colateralmente.

30

Además, se ha previsto que el borde del canal c2

180743

1 medero esté doblado hacia adentro, determinando al menos -  
una arista superior de reducido contacto con los canales -  
colaterales de dicha placa, ajustándose estos canales al -  
ancho de dicho borde doblado.

5 Por tanto, el objeto de la presente solicitud, -  
viene a proporcionar una placa-rejilla para comederos aví-  
colas que permite una superposición vertical sobre sus bor-  
des y un desliazamiento longitudinal del mismo para poder-  
independizar tales placas en porciones que afecten al fren-  
10 te de determinadas jaulas para aves de corta edad y puedan  
utilizar el comedero en tramos descubiertos para aves mayo-  
res. Naturalmente, el canal principal o central de dicha -  
placa, presenta alineaciones longitudinales de orificios de  
acceso al comedero.

15 Con objeto de aclarar gráficamente la idea que -  
se describe, se acompaña a esta Memoria, como parte inte --  
grante de la misma, un juego de dibujos, en los que se re-  
presenta lo siguiente :

20 La figura única representada muestra una sección  
transversal-vertical del comedero y la placa rejilla para-  
comederos avícolas que se solicita. Puede apreciarse que la  
placa -1- a través de líneas longitudinales de dobléz, de -  
termina un perfil en omega invertida con tramos rectangula-  
res estableciendo un canal central -2- con sendas alineaci-  
25 nes de orificios -3- y -4- de acceso al comedero -5- y o --  
tros canales invertidos -6- y -7- colaterales al primero --  
-2-.

30 Al propio tiempo, el perfil que constituye el ca-  
nal comedero -5- presenta sus bordes -8- doblados hacia a-  
dentro determinando una arista -9- de contacto con el fondo

74

180743



1  
5  
10  
15  
20  
25  
30

de dichos canales colaterales -6- y -7-, en tanto que el ancho de estos bordes -8- del canal ajusta en dichos canales colaterales -6- y -7- de la placa -1-.

De la descripción de los dibujos que antecede, se deduce prácticamente la constitución y el funcionamiento del objeto de la invención, que es como sigue :

La estructura de la placa-rejilla -1- mediante el canal central -2- abierto superiormente y determinando los canales colaterales -6- y -7- invertidos, permiten una fácil superposición vertical de estos últimos -6- y -7- sobre los bordes -8- del canal comedero -5- cerrando parcialmente la boca de este canal comedero -5- y sirviendo de obstáculo para que las aves no pasen al interior del canal comedero sirviendo al propio tiempo de base de apoyo sobre la que pueden transitar las pequeñas aves.

Tal estructura de placa-rejilla permite un suave deslizamiento longitudinal sobre los bordes -8- del comedero a través de las aristas previstas -9-, como también su fácil desmontaje para poder utilizar medios automáticos de alimentación de los comederos que incluso puedan deslizarse por las aristas -9- de estos bordes.

Además, tal organización de la placa-rejilla permite igualmente el deslizamiento de dichos sistemas móviles de alimentación a través del alma de los canales colaterales.

No se considera necesario hacer más extensa esta descripción para que cualquier persona perita en la materia comprenda perfectamente la idea que se desea patentar, así como las ventajas que de su realización industrial han de derivarse y que brevemente aludidas en sus puntos más -



180743

1 señalados, son las siguientes :

5 1ª.- Sencillez de fabricación de la placa-rejilla, merced a su fácil obtención mediante dobleces que la constituyen en perfil en omega invertida siendo determinante de costos muy asequibles en general.

10 2ª.- Facilidad de montaje de la placa sobre los bordes del comedero, gracias a la organización mecánica de la estructura de placa y bordes del comedero que permite un acoplamiento rápido entre piezas, practicable por mano de obra no especializada , lo que se traduce en ahorros importantes de tiempo y energía, y

15 3ª.- Novedad funcional determinada por una especial estructura de la placa rejilla y borde del comedero que permite la utilización de sistemas automáticos de alimentación del comedero tanto por deslizamiento sobre la placa-rejilla como por los bordes del canal comedero, constituyendo un avance importante en la técnica aplicada a la fabricación de comederos avícolas en general.

20 Por todo ésto, y para evitar posibles imitaciones, se presenta esta solicitud, pidiendo la explotación exclusiva de la idea descrita, de acuerdo con las consideraciones y puntos que se desean reivindicar, que se concretan en las páginas siguientes :

25  
30



180743

1  
  
  
  
5  
  
  
10  
  
  
  
15  
  
  
  
20  
  
  
  
25  
  
  
  
30

Hecha la descripción a que se refiere la memoria que antecede, es preciso insistir en que los detalles de realización de la idea expuesta, pueden variar, es decir, que pueden sufrir pequeñas alteraciones, basadas siempre en los principios fundamentales de la idea, que son en esencia los que quedan reflejados en los párrafos de la descripción hecha. En efecto, el Artículo 48 del Estatuto vigente sobre Propiedad Industrial, establece como no patentables, en su apartado tercero, "los cambios de forma, dimensiones, proporciones y materias de un objeto ya patentado" fijando así el criterio del legislador en el sentido de que patentada una idea que pueda dar lugar a una realidad práctica e industrializable, nadie podrá apoyarse en ella para, a pretexto de haber introducido ligeras modificaciones, presentarla como nueva y propia.

Este principio, en cuanto al alcance de la protección del objeto patentado se refiere, se halla confirmado por numerosas Sentencias del Tribunal Supremo, y entre ellas, como más terminantes, en las de fechas 16 de octubre de 1954, 23 de enero de 1959, 20 de marzo de 1964 y otras.

Establecido el concepto expresado, en cuanto a la amplitud que debe darse a la protección solicitada, se redacta a continuación la Nota de Reivindicaciones, de acuerdo con lo que se establece en el último párrafo del apartado tercero del Artículo 100 de la Ley, sintetizando así las novedades que se desean reivindicar:

NOTA DE REIVINDICACIONES

En resumen, el privilegio de explotación exclusiva que se solicita, recaerá sobre las reivindicaciones siguientes:



172

1                    1ª.- PLACA-REJILLA PARA COMEDEROS AVICOLAS, caracte-  
terizado esencialmente porque está constituida mediante una  
tira laminar doblada longitudinalmente conformando un per -  
fil en omega invertida, con tramos rectos que establecen un  
5                    canal central con sendas líneas de orificios en su fondo y -  
sendos canales colaterales invertidos; quedando envolviendo  
estos canales colaterales a los bordes ventajosamente angu-  
lares del comedero, en la superposición vertical de dicha -  
placa sobre este último.

10                    2ª.- Se reivindica por último, como objeto sobre -  
el que ha de recaer el Modelo de Utilidad que se solicita, -  
" PLACA-REJILLA PARA COMEDEROS AVICOLAS".

15                    Todo tal y como queda descrito y reivindicado en -  
la presente Memoria que consta de ocho páginas mecanografía  
das por una sola cara y dibujos que se acompañan.

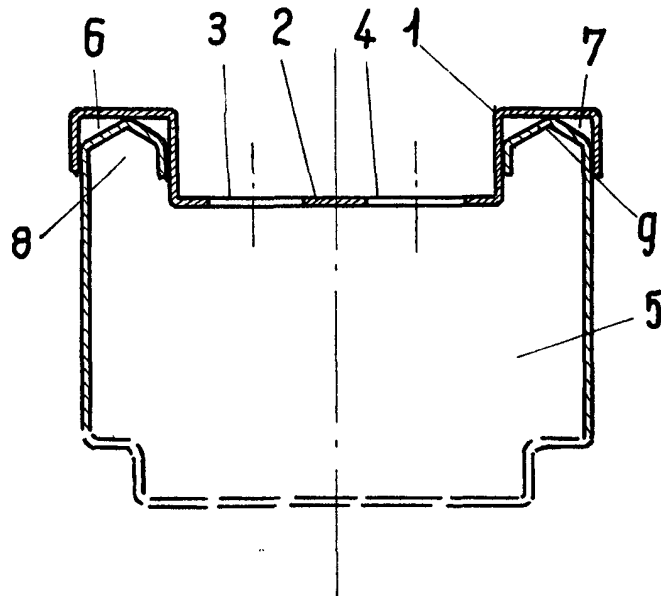
Madrid, 24 de mayo de 1.972

BERNARDO UNGRIA  
p.p.

20

25

30



ESCALA VARIABLE

Madrid, 24 de Mayo de 1972

BERNARDO UNGRIA

P. P.