

180729



180729

MEMORIA DESCRIPTIVA

de la Patente de Invención, por 20 años, solicitada a favor de Don Eusebio ESCARDIBUL Figueras, de nacionalidad Española, residente en Barcelona, por " UN MECANISMO PARA EL ACCIONAMIENTO MECANICO DE LOS DADOS QUE FIGURAN EN EL CUBILETE QUE FORMA PARTE EN DETERMINADOS CASOS DE LOS TABLEROS DEL PARCHESSI ".

Es conocida ya la fabricación de tableros mecánicos para el juego del parchessi, que reciben tal denominación por el hecho de contar con medios de actuación mecánica por los que se consigue el salto repetido de los dados que van establecidos en una cavidad que, a modo de cubilete fijo, figura en los propios tableros.

En los mecanismos de la indicada clase que se han fabricado hasta el presente se recurre en todos ellos al empleo de un elemento elástico a modo de membrana flexible para el fondo de los referidos cubiletos de manera que el referido fondo es golpeado por una o varias palancas y por su elasticidad queda sometido a un movimiento vibratorio transversal de intensidad



suficiente en los primeros momentos para conseguir en los da -
dos establecidos sobre el mismo una serie de saltos con los
15 consiguientes cambios de posición y cara; pero el empleo de
dicho fondo elástico presenta el inconveniente de que rapi -
damente se desgasta en el sentido de relajarse el material
elástico que lo constituye, haciendo inservible todo el me -
canismo de que forma parte.

20 El recurrente ha ideado un nuevo tipo de mecanismo de que
se habla en el que queda en primer término subsanado el incon -
veniente señalado y al propio tiempo se caracteriza por la
extraordinaria simplificación de los órganos maquinales que
lo integran.

25 Su característica esencial consiste en constituir el fondo
del cubilete por un disco de un material rígido metálico o
nó, independiente de las paredes del propio cubilete y constan -
tamente solicitado en la posición que le corresponde como fon -
do de aquel por la acción de uno o más resortes. Y contra di -
30 cho fondo actúa simplemente el extremo del brazo corto de una
palanca de primer género que por el otro queda relacionado con
un pulsador que sobresale de la cara superior del cuerpo sobre
el que va establecido el tablero de juego y que tiende a ocupar
una posición determinada por la acción de un resorte. Con esta
35 disposición basta obrar sobre el referido pulsador para que
al oscilar la palanca el extremo del brazo corto de la misma
golpee el fondo móvil del cubilete que saltará y con él los
dados que por su forma, su peso y su tamaño se moverán y gi -
rarán de una manera irregular cualquiera que es precisamente
40 como han de moverse para conseguir la finalidad que con ello
se pretende.

En los dibujos de la hoja adjunta se representa un caso
de realización práctica del mecanismo de que se habla, mostrán -
dose en sección vertical y en forma un tanto esquemática una



180729

- 3 -

45 parte de un tablero mecánico construido de acuerdo con las
características de la presente Patente de Invención.

En -1- se dibuja esquemáticamente el cuerpo del aparato
que, en su cara superior y en su parte central, presenta una
cavidad -2- que constituye el cubilete de los dados -2'- que
50 quedan establecidos sobre el fondo -3- del mismo. Dicho fondo
lo constituye un disco independiente de la pared lateral del
propio cubilete que descansa sobre los bordes inferiores de
aquella en cuya posición tiende a permanecer por la acción de
unos resortes -4- o de otro dispositivo análogo cualquiera
55 distinto del representado.

En el caso concreto del dibujo el accionamiento de los
dados -2'- puede conseguirse independientemente por cada uno
de los cuatro jugadores que pueden tomar parte en el juego
por lo que figuran cuatro grupos de mecanismos de actuación.
60 Cada uno de ellos está integrado por una palanca -6- de primer
género giratoria alrededor de un eje -7- solidaria a un soporte
-8- que va fijado a la placa inferior del cuerpo -1-. La
palanca -6- presenta un brazo corto cuyo extremo -5- concurre
con el de los demás del tablero de que forma parte, lo más
65 cerca posible de la parte central del disco -3- por su cara
inferior en tanto que el brazo opuesto, que es de mayor lon-
gitud, termina en una cabeza -10- a modo de horquilla por entre
cuyas ramas pasa un vástago -11- que queda constantemente em-
pujado hacia arriba por un resorte -12-. Un travesaño -13-
70 del vástago -11- retiene una arandela que es la que obra sobre
la cabeza -10-.

Con el dispositivo descrito al obrar sobre el vástago -11-
oscila la palanca -6- cuya cabeza -5- golpea el disco -3- que
salta pero no de una manera regular ni perfectamente horizon-
75 tal lo que da lugar a que resulte así mismo irregular el sal-
to o saltos que experimenten los dados -2'-.

Los detalles de orden constructivo del mecanismo descrito



serán variables por lo que respecta a formas, dimensiones y materiales. Variará también cuanto se refiera al cuerpo -1-
80 y partes que lo complementan y en general en todo cuanto no altere, cambie o modifique la esencialidad del objeto de la Patente descrita.

----- N O T A -----

Se reivindica como objeto de esta Patente:-

- 19.-Un mecanismo para el accionamiento de los dados que fi -
85 guran en el cubilete de los tableros mecánicos para el juego del parchessi, que en su esencialidad se caracteriza por el hecho de que el fondo del cubilete está constituido por un disco de un material rígido cualquiera, sustentado por medios elásticos adecuados de manera que al recibir un impulso por
90 su cara inferior entre en movimiento vibratorio de intensidad suficiente para hacer saltar en una forma irregular cualquiera los dados establecidos sobre el propio fondo.
- 20.-El mecanismo de la reivindicación 1ª., en el que para la
95 actuación del fondo vibratorio del cubilete mencionado en la reivindicación anterior va establecida una palanca de primer género de brazos desiguales que por el extremo del brazo corto obra contra la cara inferior del fondo vibrador del cubilete en tanto que por el extremo del brazo largo queda relacionado con un vástago vertical que sobresale por la cara superior
100 del cuerpo del tablero y que tiende a permanecer en posición levantada por la acción de un resorte u otro medio elástico cualquiera conveniente.
- 30.-En el mecanismo de la reivindicación 1ª., el hecho de que los elementos de sustentación del fondo vibratorio del cubi -
105 lete detallado en la misma pueden constituirlos uno o más re-



100729

- 5 -

sortes de cualquier especie, una o más piezas de goma u otra disposición cualquiera conveniente.

49.-Un mecanismo para el accionamiento mecánico de los dados que figuran en el cubilete que forma parte en determinados
110 casos de los tableros del parchessi.

Consta la presente memoria descriptiva de cinco hojas folia -
112. das escritas por una sola cara.

Barcelona, 26 de NOVIEMBRE de 1947.

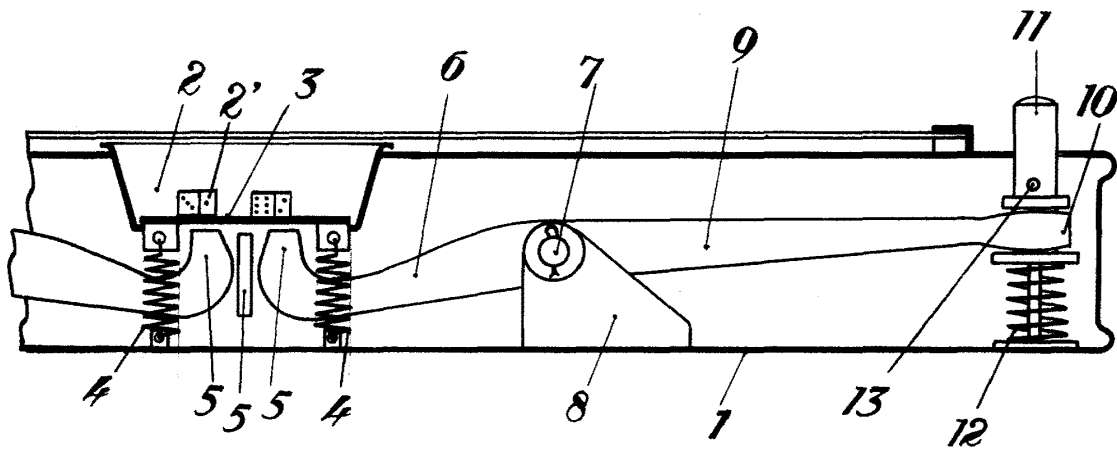
P. A.

JUAN LLORI

P. P.



Juan Iñigo
BARCELONA 26 DE Septiembre de 1879



Escala variable.