

180723

24 MAY



MODELO DE UTILIDAD

por VEINTE años

cuyo privilegio se solicita para España,
sus territorios y plazas de soberanía, a
favor de:

IDEAL FLOR, S.A.

entidad de nacionalidad española, domici-
liada en Barcelona, Pº Valldaura, núm. 213,
relativo a:

"BASE DE SOPORTE PARA ADORNOS FLORALES Y
OTROS"

180723

SECCION TECNICA
CLASIFICACION I.P.C.
CLASE A47
SUBCLASE G



24 MAY 1952

MEMORIA DESCRIPTIVA

La presente invención se refiere a una base de soporte para adornos florales y otros, apta para ser aplicada con autorretención sobre receptáculos, tales como macetas, jarrones, vasos, etc, con el objeto de sostener piezas de soporte especialmente destinadas a elementos de adorno florales u otros, cuyas piezas carecen de condiciones para su propia sustentación en forma prominente para dar realce a aquellos elementos. - -

La base de referencia se caracteriza porque está constituida por un cuerpo moldeado en plástico, que compone un fondo plano circular, con orificio central, una pared de contorno en baja altura, formando cato biselado con dicho fondo, y un ala superior plana que circunda exteriormente la citada pared, cuya ala posee un bordón periférico y, a trechos regulares, unas aletas en curvatura inferior entrante, habiendo en la cara superior de la citada ala unos pivotes regularmente distribuidos, de modo que dicho cuerpo es apto para ser acoplado a fricción en la embocadura de un receptáculo, tal como una maceta, jarro o similar, con retención por medio de sus aletas que se aplican debajo de un reborde exterior del mismo receptáculo, sirviendo de apoyo para una pieza soportante para elementos florales, la cual se acopla a fricción mediante sendos orificios en los que penetran los mencionados pivotes. - - - -

Otros objetos y características de la invención se irán dando a conocer en detalle a lo largo de la descripción que

180723

24 MAY 1972



sigue, haciendo referencia a los dibujos ilustrativos que la acompañan. En los dibujos: - - - - -

Figura 1, representa, visto en planta por su parte superior, una base según la presente invención. - - - - -

5. Figura 2, corresponde a una sección de la figura anterior, por una línea II-II. - - - - -

10. La base de referencia, consiste en un cuerpo 1 obtenido por moldeo en material plástico semirrígido, constando de un fondo plano y circular 2, con orificio central 3, una pared periférica 4 de escasa altura, que forma un canto biselado 5 con dicha base 2, y un ala plana 6 saliente por el nivel superior de la pared 4 contorneando la misma. - - - - -

15. El ala 6 posee un bordón periférico 7 y, a distancias regulares, unas aletas 8 en curvatura hacia la parte inferior; además, en la cara superior del ala 6 hay unos pivotes 9 que guardan distancias uniformes. - - - - -

15. La base 1 en cuestión, es aplicable en la boca superior de un receptáculo 10 tal como una maceta, jarro, vaso u otro de tipo análogo, de manera que la cara exterior de la pared 4 se sitúa a fricción contra la cara interior 11 del receptáculo, mientras el ala 6 queda apoyada sobre el borde del mismo; por otra parte, las aletas 8 se aplican por debajo de un reborde exterior 12 del referido receptáculo 10. - - - - -

25. Estando colocado en las anteriores condiciones, la base 1 permite la sujeción de unas piezas soportantes para elementos florales, mediante penetración de los pivotes 9 en unos orificios al efecto y en adecuada correspondencia, y con apoyo

4374

180724



sobre el ala 6. - - - - -

5. Las expresadas piezas soportantes estriban en unos cuerpos planos o cupuliformes, con vástagos y orificios que permiten la retención de corolas, tallos, bulbos y otras partes de plantas y flores, para su colocación en forma decorativa, sea a manera de pomo o de ramo. - - - - -

10. Describas convenientemente las características de la invención, se hace constar que en la misma podrán introducirse cuantas variantes de detalle pueda aconsejar la experiencia, siempre que con ello no se modifique la esencialidad de la misma que es la que se resume y concreta en las reivindicaciones que siguen. - - - - -

N O T A

15. Se declaran de novedad, utilidad y propiedad para España, sus territorios y plazas de soberanía, las siguientes: -

R E I V I N D I C A C I O N E S

20. 1.- Base de soporte para adornos florales y otros, caracterizada porque está constituida por un cuerpo moldeado en plástico, que compone un fondo plano circular, con orificio central, una pared de contorno en baja altura, formando canto biselado con dicho fondo, y un ala superior plana que circunda exteriormente la citada pared, cuya ala posee un bordón periférico y, a trechos regulares, unas aletas en curvatura inferior entrante, habiendo en la cara superior de la citada ala unos
25. pivotes regularmente distribuidos, de modo que el expresado cuerpo es apto para ser acoplado en la embocadura de un receptáculo, con apoyo por su ala sobre el borde, con retención por

180723

180723

24 MAY 1972



sus aletas que se aplican debajo de un reborde exterior del propio receptáculo, y con eventual fricción de su pared de contorno en la cara interior del mismo. - - - - -

2.- "BASE DE SOPORTE PARA ADORNOS FLORALES Y OTROS"

5. Todo ello tal como se describe y reivindica en la presente memoria que consta de cinco hojas, foliadas y mecanografiadas por una sola de sus caras, y de dos figuras que la ilustran.

MADRID, 24 MAYO 1972

P. A. M. CURELL SUÑOL

M. Ludevid

Por Poder
Firmado: M. Ludevid

FIG. 2

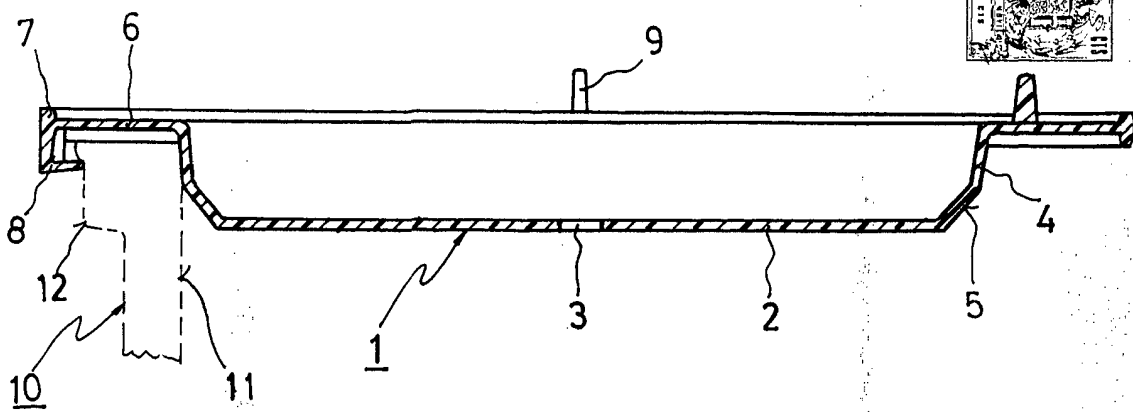
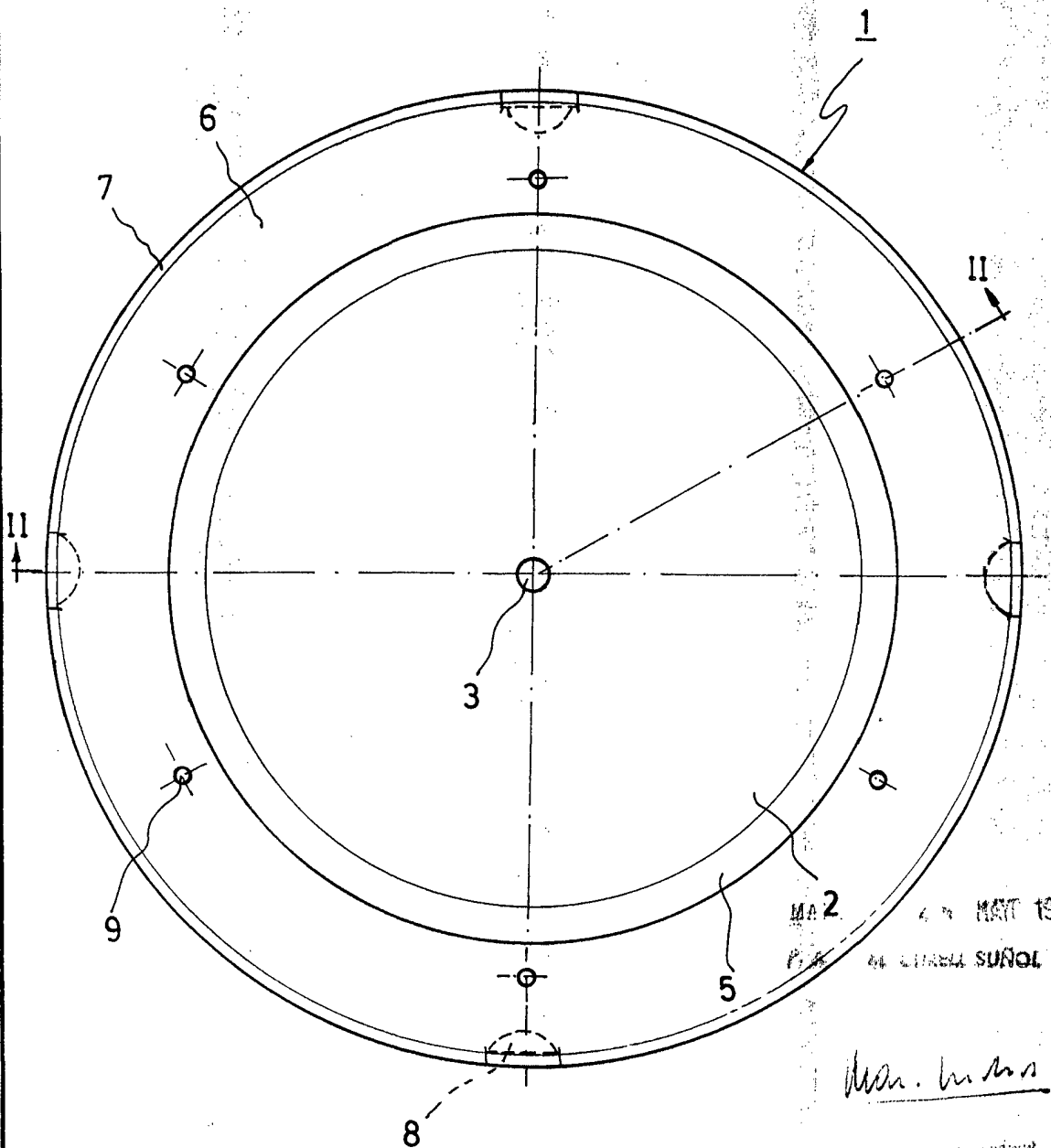


FIG. 1



MA 2
47 MAR 1972
DEPARTAMENTO DE INGENIERIA

M. S. S.