

20.3.74

180718



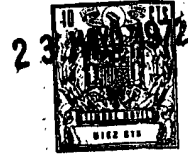
SECCION TECNICA
CLASIFICACION I. P. C.
CLASE <u>F 21</u>
SUBCLASE <u>M</u>

MEMORIA DESCRIPTIVA
que se acompaña
a la solicitud de
registro de un MODELO DE UTILIDAD por
veinte años en España, a favor de DON
JACQUES BERKOWITSCH ISGUR, domiciliado
en MADRID, Nuñez de Balboa, nº 85,
por:
"APARATO PROYECTOR PARA LA ILUMINACION
DE CUADROS"

30374

- 2 -

180718



El presente registro de Modelo de Utilidad concierne, como su enunciado indica a un aparato proyector para la iluminación de cuadros, de acuerdo con la descripción detallada que del mismo se realiza.

5. Este resultado industrial mejora notablemente todo cuanto sobre el particular se conoce y utiliza actualmente, tanto por su sencillez constructiva, como de aplicación, resistencia, duración, indeformabilidad, facilidad de manejo, capacidad y precisión de trabajo, completa exención de peligro, estética y economía.
- 10.

Para la debida ilustración de este objeto, se adjunta a la presente memoria descriptiva una hoja de planos, en la que, a título de ejemplo, se representan todas y cada una de las partes que lo forman y relación que guardan entre sí.

15. En la citada hoja de dibujos,

LA FIGURA PRIMERA, es una vista en sección parcial longitudinal del proyector cuyo registro se solicita.

- LA FIGURA SEGUNDA, es una vista frontal del dispositivo selector de encuadres para la iluminación del correspondiente objeto.
- 20.

En estas figuras y con el mismo valor en ambas, se aprecian las siguientes referencias:

1.- Tapa hermética posterior que cierra al cuerpo del proyector.

25. Esta tapa ajusta a presión sobre el referido cuerpo, por medio de una pestanía anular.

2.- Espejo parabólico, previsto en el interior de la tapa

-1-

30. El espejo citado, va fijado por unas pestañas flexibles, dispuestas en el interior de la tapa.



180718

Dicho espejo está situado en una posición focal, con respecto al elemento lumínico, para incrementar el potencial de este.

5. 3.- Cuerpo del proyector, de forma cilíndrica, que contiene a la correspondiente bombilla de iluminación.
- 4.- Tapa superior, que cierra parcialmente al citado cuerpo y que deja unas aberturas, previstas para facilitar la autoventilación del interior del cuerpo.
10. 5.- Ranuras de autoventilación, constituidas entre la tapa -4- y el cuerpo -1-, que facilitan la expulsión del calor por efecto convectivo.
- 6.- Dispositivo portalamparas, acondicionado por la parte inferior y posterior del cuerpo -3-, que permite el desmontaje correspondiente a efectos de limpieza y reposición de lámpara, y el centraje del foco luminoso.
15. 7.- Lámpara de especiales características y potencia calculada, situada en la parte interior y posterior de dicho cuerpo -1-.
20. El filamento de esta lámpara está enfrenteado, con el espejo parabólico -6-, para establecer el normal enfoque del rayo luminoso.
- 8.- Lente convexa, instalada en el interior y parte anterior del mencionado cuerpo -1-, en posición correcta con respecto a la lámpara -7- y parábola -2-, para el enfoque correspondiente.
25. 9.- Soporte bípode del cuerpo -1-, dotado de mariposas tanto para inmovilizar el aparato en una posición fija, como para orientarlo en sentido de altura.
30. 10.- Base de sustentación del conjunto, constituido por una peana, que asegura la estabilidad del propio proyector, y



a la cual se fija con caracter desmontable el soporte bípode -9-.

5. 11.- Dispositivo de encuadramiento del foco, formado por un tubo, acoplado en la parte anterior del proyector y con carácter fijo.

12.- Planos de encuadre del foco, constituido por la aplicación de cuatro elementos, alojados en ranuras practicadas en el tubo -11-, con separación de 90°.

10. Según se representa en la figura 2ª del plano anexo, las aletas de encuadre están situadas en forma móvil, de tal modo que, en combinación pueden crear, un cuadro, rectángulo u otro encuadre, que sea coincidente, en relación con la distancia y con la forma del cuadro a iluminar, neutralizando consecuentemente la iluminación de cualquier otro sector.

15. 13.- Tubo telescópico adaptado sobre el homólogo -11- y que facilita el acortamiento o aumento de la distancia focal requerida según el grado de iluminación en relación con la distancia del proyector al objeto a iluminar.

20. 14.- Lentes dispuestas en zona próxima al terminal del tubo telescópico -13- y en su interior, hallandose esta lente en combinación focal con los demás elementos ópticos y de iluminación antes descritos.

25. Este aparato será fabricado, con los materiales mas adecuados y en las formas y dimensiones más convenientes, no existiendo sobre el particular ninguna limitación.

30. Descrita suficientemente la naturaleza del Modelo, se hace constar expresamente que cualquier modificación de detalles que se introduzca en el mismo, se considerará incluida dentro de esta protección en tanto que no altere o modifique esencialmente su finalidad característica.



180718

Por último, se declaran de novedad y utilidad las reivindicaciones consignadas en la siguiente

N O T A

5. 1ª.- APARATO PROYECTOR PARA LA ILUMINACION DE CUADROS, caracterizado esencialmente porque comprende la disposición de un cuerpo general cilíndrico, que en su parte superior presenta una abertura, cubierta parcialmente por una tapa fija separada y que permite la autoventilación del interior cuya parte posterior presenta una tapa separable que comporta un espejo reflexivo parabólico, situado en correspondencia con un foco luminoso interior, existiendo en la parte anterior del cuerpo general citado una lente convexa, que dirige el foco luminoso hacia
10. otra lente prevista en el interior de un tubo telescópico adaptable y cuya separación establece selectivamente la distancia focal requerida.
15. 2ª.- APARATO PROYECTOR PARA LA ILUMINACION DE CUADROS, según la anterior reivindicación caracterizado esencialmente porque comprende la disposición de un tubo anterior fijado al cuerpo general del proyector, que comporta cuatro aletas deslizantes y acopladas en las correspondientes ranuras, que permiten
20. realizar distintos encuadres de luz sobre el objeto a iluminar, contando el aparato con medios de soporte regulables y base desmontable, así como medios de conexión de conmutación, interrupción y de seguridad.
25. 2ª.- APARATO PROYECTOR PARA LA ILUMINACION DE CUADROS. Todo según se indica en la presente memoria, que consta de cuatro páginas escritas a máquina y la hoja de planos que se acompaña.

Madrid,

23 MAYO 1972

JOSE MARIA DEL CORRAL,

FIG.1

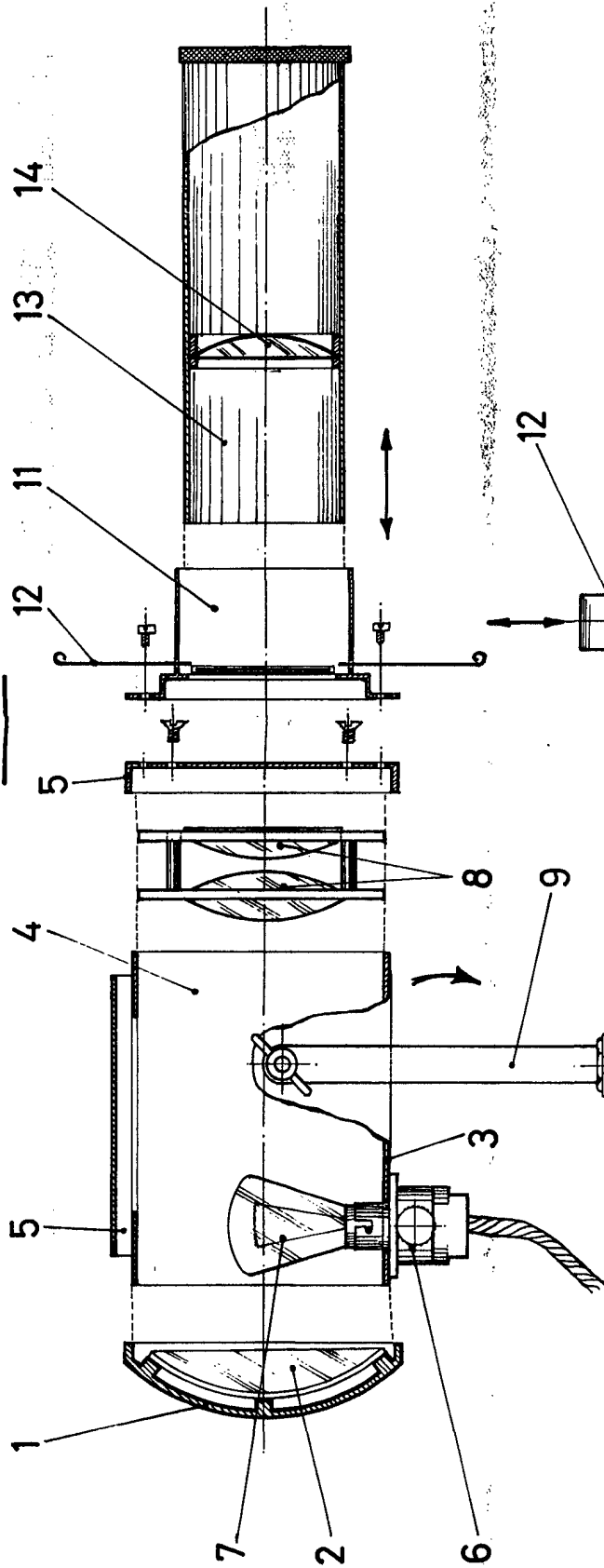
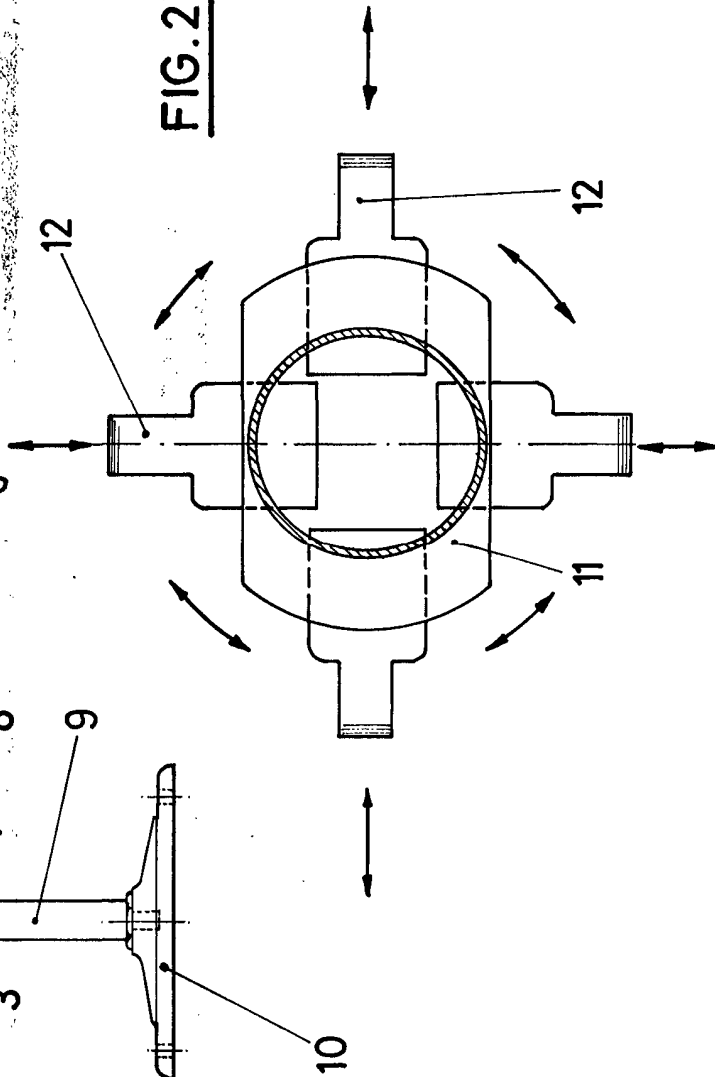


FIG.2



Madrid, 23 de Mayo de 1.972

Jose M^e del Corral,

ESCALA VARIABLE