

PATENTE DE INVENCION

180711

MEMORIA DESCRIPTIVA

sobre:

"SISTEMA PERFECCIONADO PARA INTERRUPTORES DE RUPTURA
BRUSCA PROTEGIDOS".

Solicitante: Don SERGIO COALLA SUAREZ-VALDES, residente en
Madrid, Av. de José Antonio, nº 17.



PATENTE DE INVENCION

180711

MEMORIA DESCRIPTIVA

s o b r e:

"SISTEMA PERFECCIONADO PARA INTERRUPTORES DE RUPTURA
BRUSCA PROTEGIDOS".-

Solicitante: Don SERGIO COALLA SUAREZ-VALDES, residente
en Madrid, Av. de José Antonio, n^o 17.

El presente invento se refiere a un sistema perfec-
cionado para interruptores de ruptura brusca protegidos
que une a la sencillez y fortaleza de su construcción
las características más adecuadas para conseguir una con-
mutación o interrupción muy rápida que evita los arcos.

La descripción que sigue referenciada con los dibujos
que se acompañan, permite formar idea clara del invento.



10 vento.

La figura 2, el sistema aplicado a un interruptor unipolar, y

La figura 3, representa el mismo sistema aplicado a un interruptor bipolar.

15 El funcionamiento del sistema es el siguiente:

Alrededor del eje 1 (fig. 1) gira la palanca 2, movida por la empuñadura 3. De un modo análogo, alrededor del punto de apoyo 4, o bien eje, según los casos, gira otra palanca 5.

20 Ambas palancas están unidas por un resorte bastante fuerte 8. Si las palancas 2 y 5 ocupan las posiciones de puntos y movemos la 2 hasta ocupar la posición de la derecha, el resorte toma la posición 6 y por su tensión arrastra la palanca 5 por su amarre 9 a la posición 10,
25 quedando según 8 el resorte.

El eje 4 efectúa un giro que gobierna a un conmutador o interruptor adecuado.

En la figura 2 se ve una aplicación del principio a un interruptor unipolar.

30 Como detalles de construcción mencionaremos los siguientes:

Las referencias 1 a 10 se corresponden en las tres figuras.

Así, el eje 1 sirve de soporte a la palanca acodada 2,



35 que soporta la empuñadura 3, cuyo juego viene limitado por los bordes 11 de la entalladura de una placa metálica sujeta por soportes 12 a una base aislante.

Sobre el cojinete 4 se apoya el eje 14 de la palanca 5 y en el centro de la U se fija el resorte 8, cuyo
40 otro extremo está unido a un gancho que lleva la empuñadura 3.

El giro del eje 14 provoca la commutación ya que por medio de arandelas aislantes 13 y el remachado del extremo del eje 14 quedan sujetas unas palancas acodadas 15,
45 de cobre, con cuchillas o con pinzas que penetran en pinzas o cuchillas respectivamente fijas, terminadas por tornillos y tuercas para embornar las conexiones.

Las variantes de la figura 3, que representa un interruptor bipolar construido con aplicación del sistema, se
50 comprenden fácilmente, puesto que no alteran sus disposiciones características más que en las diferencias técnicas entre uno y otro aparato.

En líneas de puntos, quedan señaladas, en ambas figuras, las cubiertas o tapas de cada dispositivo.

55

NOTA

La patente de invención por veinte años que se solicita en España, deberá recaer sobre: "SISTEMA PERFECCIONADO PARA INTERRUPTORES DE RUPTURA BRUSCA PROTEGIDOS", de acuerdo con las siguientes

60

REIVINDICACIONES

1ª.- Sistema perfeccionado para interruptores de



65 ruptura brusca protegidos, que se caracteriza por tener una palanca, uno de cuyos extremos se apoya en un cojinete o cuchillas, teniendo el otro una empuñadura terminada en dos labios en forma de superficie lateral de un cilindro cuyo eje coincide con el de giro de la palanca, y de longitud adecuada para mantener tapada una abertura rectangular que limita el giro de la palanca por penetrar en esta cabeza la empuñadura.

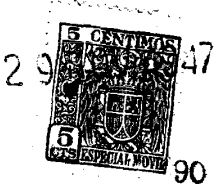
70 2ª.- Sistema perfeccionado para interruptores de ruptura brusca protegidos, de acuerdo con la reivindicación anterior, caracterizado por tener la palanca mencionada en la reivindicación 1ª, un enganche debajo de la empuñadura y en el extremo opuesto al del eje.

75 3ª.- Sistema perfeccionado para interruptores de ruptura brusca protegidos, de acuerdo con las reivindicaciones anteriores, caracterizado por tener una pieza en forma de cigüeñal, de modo que se apoya en dos cojinetes o cuchillas por el eje y que, en el centro de la U, tiene un enganche. El eje de giro de este cigüeñal está más alejado del eje de giro de la palanca de mando mencionada en las dos primeras reivindicaciones, que la intersección de la línea que une los enganches de las dos palancas cuando cada una de ellas está situada a un lado distinto del plano que contiene ambos ejes de giro con dicho plano.

80

85

4ª.-Sistema perfeccionado para interruptores de ruptura brusca protegidos, de acuerdo con las reivindicaciones anteriores, caracterizado por tener la palanca de



mando y la del cigüeñal unidas por un fuerte resorte helicoidal de tal manera que el paso de la empuñadura de la palanca de un tope a otro de los que limitan su movimiento, provoca, por tensión del resorte, el cambio brusco, rapidísimo, del cigüeñal de un extremo a otro del ángulo en que se permite su giro y que es mayor que el ángulo de giro de la palanca.

95

5^a.- Sistema perfeccionado para interruptores de ruptura brusca protegidos, según las reivindicaciones anteriores, caracterizado por el hecho de que, en los extremos del eje del cigüeñal están sujetos por medio de arandelas aislantes, chapas metálicas con salientes adecuados para efectuar contacto con otros labios fijos en una base, sobre la que se apoya todo el conjunto por medio de soportes adecuados.

100

6^a.- Sistema perfeccionado para interruptores de ruptura brusca protegidos, de acuerdo con las reivindicaciones anteriores, cuyo conjunto está encerrado en una caja aislante, en cuya tapa o frente hay una abertura rectangular de dimensiones adecuadas al juego permitido a la palanca.

105

7^a.- "SISTEMA PERFECCIONADO PARA INTERRUPTORES DE RUPTURA BRUSCA PROTEGIDOS".

110

Según queda substancialmente descrito en la presente memoria e ilustrado, a título de ejemplo no limitativo, en los dibujos que se acompañan.

115

Esta memoria consta de seis hojas escritas a máqui-



- 6 -

180711

na por una sola cara.

Madrid, 29 de noviembre de 1947.

SERGIO COALLA SUAREZ-VALDES,

P. P.

FIG. 1

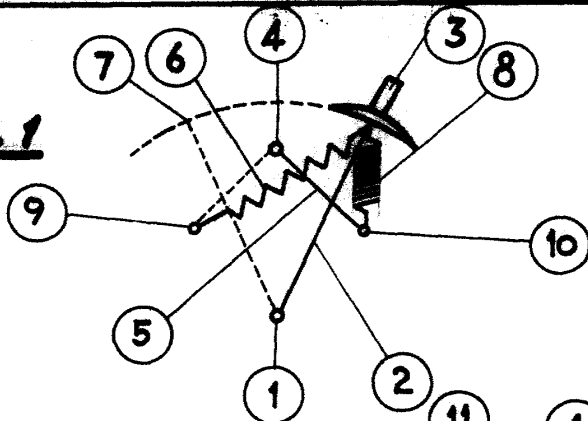


FIG. 2

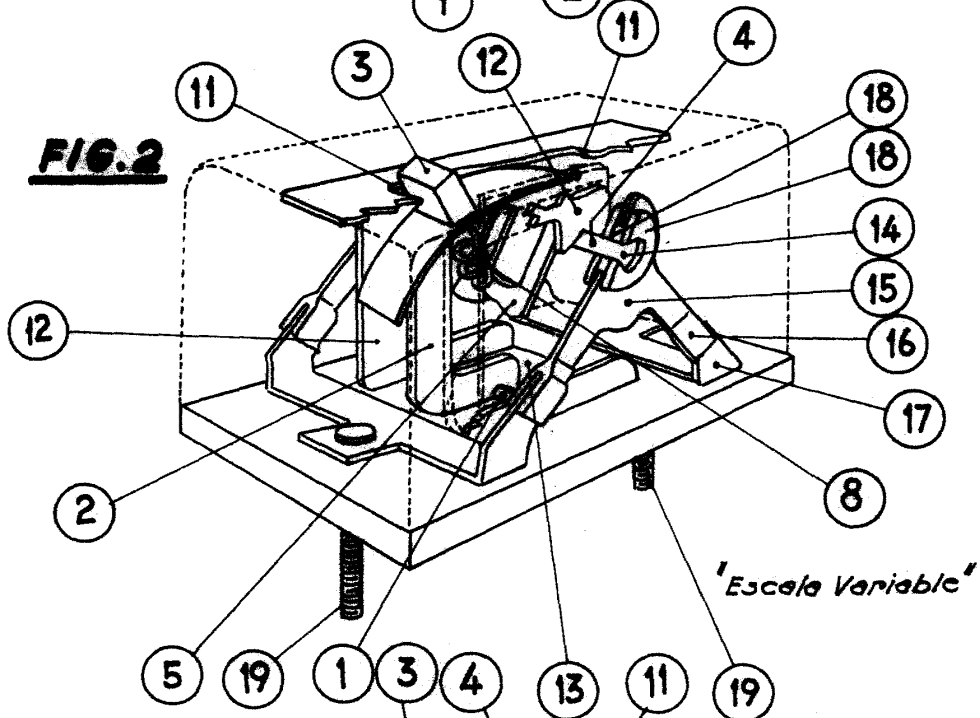
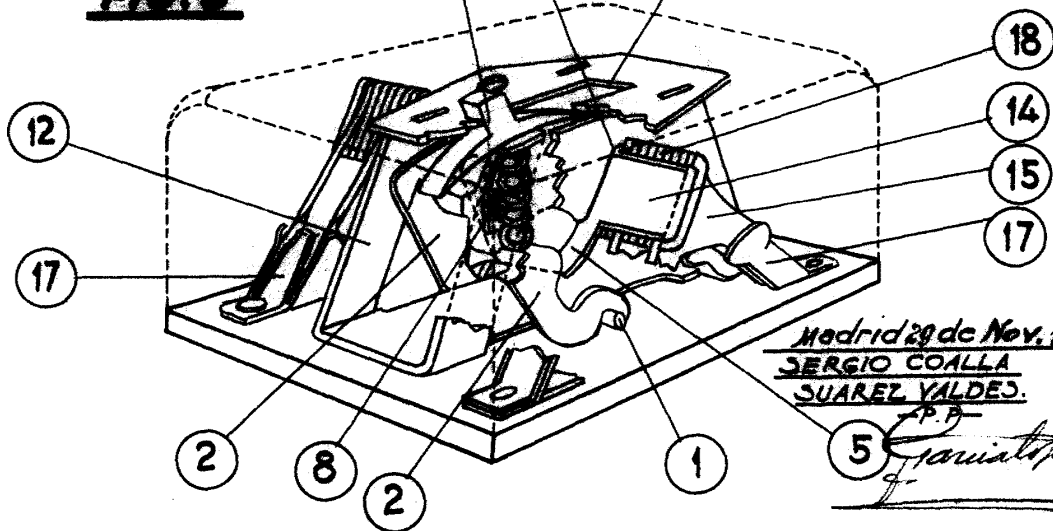


FIG. 3



Madrid 29 de Nov. 1947
**SERGIO COALLA
SUAREZ-VALDES.**

[Signature]