



180702

MALA REPRODUCCION
POR DEFECTO DEL ORIGINAL

180.02

Memoria Descriptiva

Correspondiente a una PATENTE DE INVENCION que por un periodo de veinte años, para toda España y sus Colonias se solicita a favor de

DOM ANGEL ESPEÑA LOPEZ

residente en Madrid, calle de Guzmán el Bueno número ocho, por " SISTEMA DE BOMBILLO DE DOBLE ACCIONAMIENTO".

Es sabido que los bombillos hasta el presente conocidos para la apertura y cierre de cerraduras, cerrojos y tran- cas, o bien están constituidos por un solo bombillo, a base de una llave exageradamente larga, para su accionamiento, con el consiguiente engorro para los que han de usarla; o bien se usan dos bombillos acoplados uno por el interior y otro por el exterior con el consiguiente empleo excesivo de material y mayor costo en la mano de obra.

A salvar esas dos dificultades, viene el sistema de bombillo ideado por el solicitante de la presente patente, de doble accionamiento, el que para una mejor comprensión pasamos a describir en relación a los planos adjuntos.

En la primera figura que es una vista en conjunto y sección:

El nº 1. es la camisa exterior del bombillo, representado tambien en la figura 1ª.

El nº 2. es el cilindro interior, representado tambien en la figura 2ª.



180702

20 El nº 3. es el cilindro exterior, representado en la Figura 3.

El nº 4. es la llave representada en la figura 4.

El nº 5. es la pieza que desplaza los pitos del cilindro interior, y está representada en la Figura 5.

25 El nº 6. es la chaveta de fijación de los cilindros, representada en la Figura 6.

La pieza -5- desplazada de afuera a adentro por la presión de la llave, levanta los pitos del cilindro interior, a la vez que sirve para girar éste.

30 Esta misma pieza -5- desplazada por la presión de la llave de dentro a afuera, queda alojada en el cilindro exterior, sin hacer ningún servicio; y en éste caso, la llave acciona el bombillo interior para el desplazamiento del aparato a que se aplica.

35 Descrita que queda la patente de invención, se considera que su objeto debe de recaer sobre las siguientes

REIVINDICACIONES

- 1ª. SISTEMA DE BOMBILLO DE DOBLE ACCIONAMIENTO caracteriza por el acoplamiento de la camisa exterior del bombillo, que envuelve dos cilindros, uno interior, y otro exterior.
- 40 2ª. SISTEMA DE BOMBILLO DE DOBLE ACCIONAMIENTO caracterizado por la reivindicación primera y por llevar una pieza que desplazada de fuera a adentro por la presión de la llave, levanta los pitos del cilindro interior reseñado en reivindicación anterior, a la vez que sirve para girar éste.
- 45 3ª. SISTEMA DE BOMBILLO DE DOBLE ACCIONAMIENTO caracterizado por las reivindicaciones primera y segunda y por que la misma pieza ya reseñada, desplazada por la presión de la llave de dentro a afuera, queda alojada en el cilindro exterior a que se hace referencia en la reivindicación primera, sin hacer nin-

180702



50 gún servicio; y en este caso, la llave acciona el bombillo interior, para el desplazamiento del aparato a que se aplica que.

4ª. SISTEMA DE BOMBILLO DE DOBLE ACCIONAMIENTO caracterizado por las reivindicaciones primera, segunda y tercera, y
55 por llevar acoplada una claveta que sirve de fijación de los cilindros.

5ª. SISTEMA DE BOMBILLO DE DOBLE ACCIONAMIENTO.

Tal y como queda descrito en la presente memoria que consta de tres hojas mecanografiadas, escritas por una sola cara y plano que unido a la misma se acompaña.

Madrid a 27 de Noviembre de 1947

[Handwritten signature]

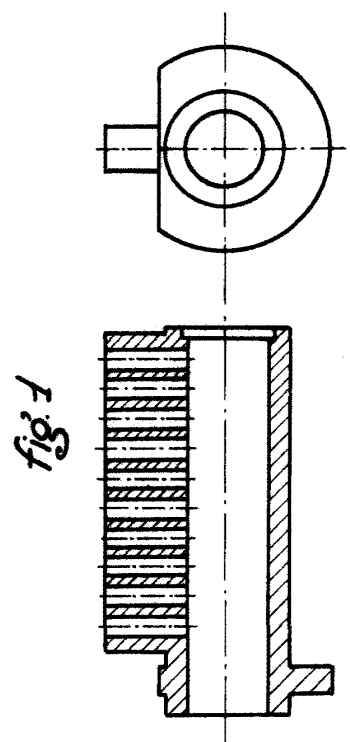


fig. 1

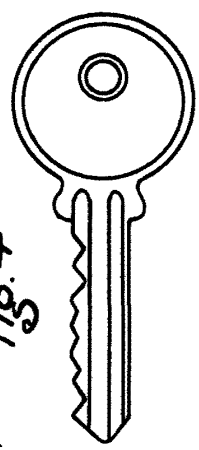


fig. 4

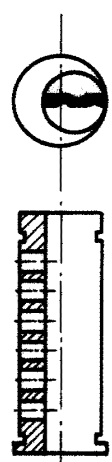


fig. 3

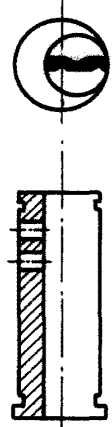
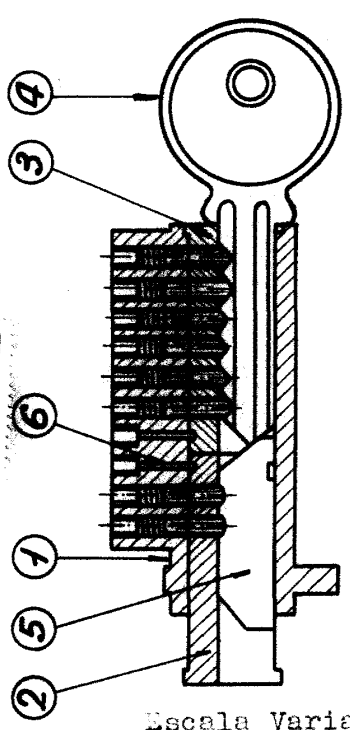


fig. 2



Escala Variable

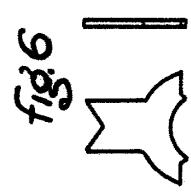


fig. 6



fig. 5



Madrid 27-XI-1947

Handwritten signature:
 J. P. ...
 (Signature)