

23-3-74

180700

23



MEMORIA DESCRIPTIVA.

MODELO DE UTILIDAD.

PAIS : ESPAÑA.

DURACION : 20 AÑOS.

OBJETO : "PISTOLA DE JUGUETE LANZADORA DE DISCOS".

SECCION TECNICA

CLASIFICACION I. P. C.

CLASE A 63

SUBCLASE H

A nombre de : DON EZEQUIEL SIMON MARTIN.

Residente en : TERUEL, Avenida de Sagunto, 37.

Nacionalidad : ESPAÑOLA.

28-3-74

- 2 -

23



180700

Se trata de una pistola de juguete prevista para lanzamiento de discos u objetos semejantes, los cuales salen proyectados en giros rápidos de gran efecto óptico.

- Es indudable que la industria del juguete constantemente lanza al mercado nuevas concepciones y realizaciones que mejoran y perfeccionan los juguetes conocidos, todo ello en base a conseguir captar la atención de una clientela curiosa e inquieta, ávida de novedades, que pronto se cansa del objeto con el que toma contacto para proyectarse hacia otra novedad que estimule su imaginación infantil.
- 5.-
- 10.-

- La invención que se propugna prosigue la línea de tal planteamiento y presenta una nueva pistola de juguete, de esquemático y funcional diseño, dotada de un sencillo mecanismo capaz de disparar objetos voladores tales como discos o elementos similares. Tal concepción comporta un juguete económico de gran impacto psicológico para el niño al comprobar éste que la pistola no es una cosa estática y sin funcionamiento, sino un objeto dinámico que lanza proyectiles a gran distancia.
- 15.-

- En esencia, consiste en un cuerpo principal, moldeado en forma de pistola, cuyo cañón interiormente presenta una pluralidad de estrías longitudinales previstas para fijar centradamente un muelle de torsión, el cual se vincula en su alojamiento a través de uno de sus extremos, mediante plegado acodado, en tanto que el otro queda libre en la zona
- 20.-
- 25.-



- 4 - 180700



paña una hoja de dibujos en los que se representa esquemáticamente la invención que a continuación y con referencia a los mismos se describe detalladamente.

En dichos dibujos:

60.- La figura 1 representa en alzado lateral la pistola con el disco volador.

La figura 2 corresponde a un corte o sección del cañón del arma, que permite apreciar su interior y la disposición del muelle de torsión y el percutor del gatillo.

65.- La figura 3 es una vista en planta del proyectil o disco volador.

De acuerdo con los dibujos que se representan a título de ejemplo ilustrativo no limitativo, el juguete comprende un cuerpo principal, en forma de pistola 1, cuyo cañón 2

70.- presenta una boca de salida con escalonado almenado 3, en tanto que interiormente está provisto de una pluralidad de estrías longitudinales 15 previstas para fijar centradamente a un muelle de torsión 5, vinculado en su alojamiento a través de uno de sus extremos 17 mediante plegado acodado, 75.- mientras que el otro extremo 16 queda libre en la zona de salida.

El gatillo 4 tiene una prolongación cilíndrica 6 que queda introducida en el cañón 2 y que actúa como percutor del arma, la cual se completa con un disco 7 con núcleo central 10 en el que destaca otro escalonado almenado 9, un árbol vertical 8 y unas aletas o radios inclinados 11, 12, 13 y 14, que completan la estructura del mismo.

80.- Descrita suficientemente la naturaleza y alcance de la presente invención, así como una forma preferida de poderla 85.- llevar a la práctica, se hace constar que en la misma podrán



780700



ser variables los materiales, formas, dimensiones y, en general, todos aquellos detalles accesorios o secundarios que no alteren, cambien ni modifiquen la esencialidad propuesta.

Los términos en que queda redactada esta Memoria son
90.- ciertos y fiel reflejo del objeto descrito, debiéndose interpretar en su sentido más amplio y nunca en forma limitativa.

REIVINDICACIONES.

- 95.- 1a.- Pistola de juguete lanzadora de discos, caracterizada porque el cañón interiormente dispone de una pluralidad de estrías longitudinales previstas como medios de fijación y centraje de un muelle de torsión el cual se vincula en el alojamiento mediante uno de sus extremos con plegado acodado, en tanto que el otro queda libre en la boca de salida
- 100.- del cañón que se remata en un escalonado almenado que se corresponde con otro similar dispuesto en el núcleo central de un disco volador, que sirve de proyectil, el cual presenta aletas o radios inclinados y un árbol o vástago cilíndrico vertical para introducción en el cañón de la pistola, do-
- 105.- tada del correspondiente gatillo de accionamiento cuyo extremo libre termina en una prolongación cilíndrica que está constantemente alojada en el repetido cañón, a manera de percutor que proyecta hacia afuera al disco cuando se aprieta el citado gatillo.
- 110.- 2a.- Pistola de juguete lanzadora de discos según reivindicación anterior, caracterizada porque su funcionamiento se verifica mediante introducción del vástago vertical en el interior del cañón hasta que contactan ambos escalonados enfrentadamente y el núcleo del disco pisa u oprime el extremo
- 115.- libre del muelle de torsión, para a continuación girar a de-

803474

- 6 -

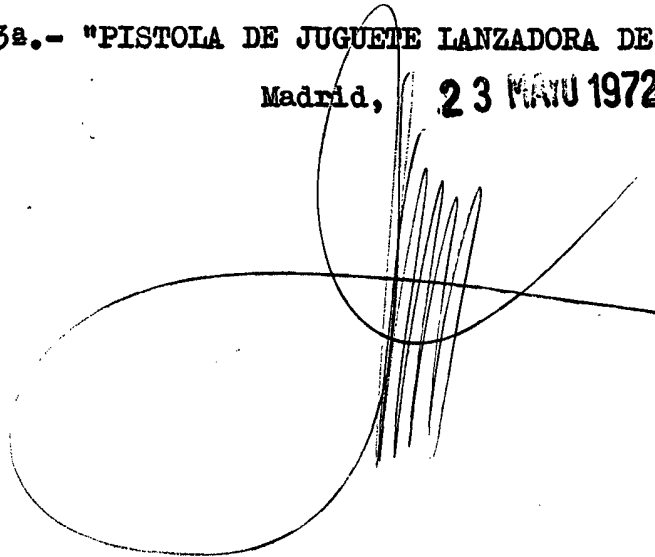
180700 23 M



rechas suavemente dicho elemento obligando a torsionar las espiras del resorte, las cuales quedan contraídas de acuerdo con las vueltas que se den al proyectil y tensionadas dinámicamente en frenado funcional materializado por el engatillado que impide el giro contrario a izquierdas, en cuyo momento al accionar el gatillo el percutor incide sobre el extremo interior del vástago del disco y obliga a éste a discurrir hacia afuera deshaciendo el acople engatillado y por tanto permitiendo que las espiras del muelle recuperen su situación y dimensión natural lanzando hacia el exterior el disco que sale volando en giros rápidos y continuados que le proyectan a gran distancia.

3a.- "PISTOLA DE JUGUETE LANZADORA DE DISCOS".

Madrid, 23 MAYO 1972



23 MAY 1972

FIG. 1

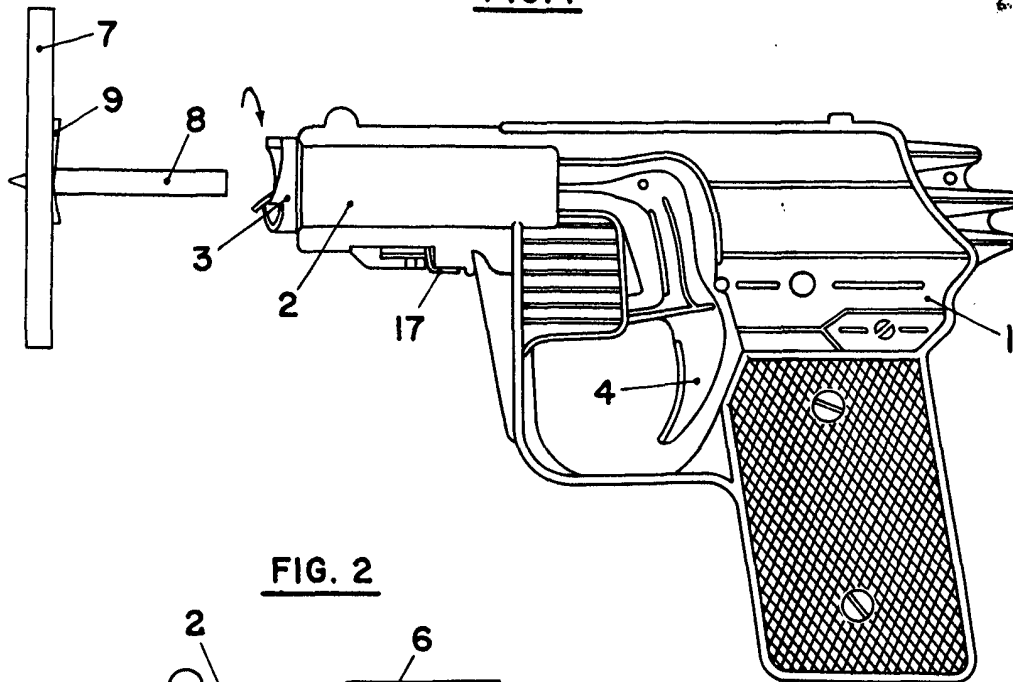


FIG. 2

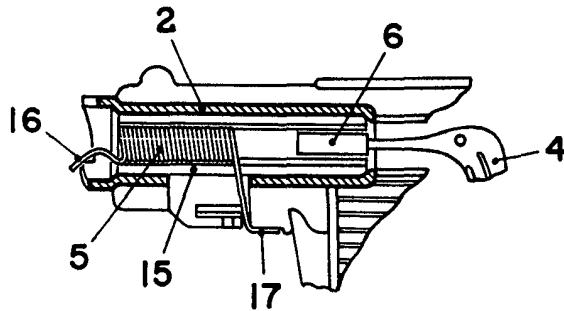
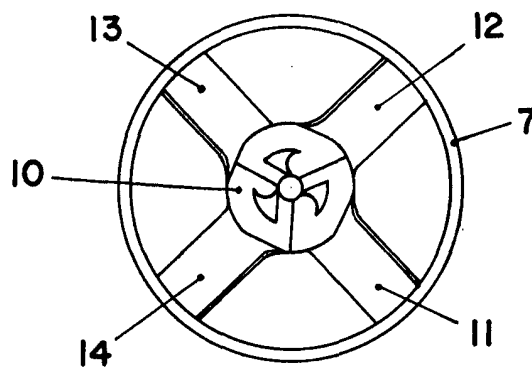


FIG. 3



MADRID, 23 MAY 1972
P.A.

ESCALA VARIABLE