

00374

180688



### MEMORIA DESCRIPTIVA

del Modelo de Utilidad, por 20 años, cuyo registro se solicita a favor de D. SANTIAGO SOLER LLONC, de nacionalidad española, residente en Barcelona, Torrente Vidalet, 57, por: "UNA BOLSA FLEXIBLE PERFECCIONADA"

El presente Modelo de Utilidad se refiere a una bolsa flexible perfeccionada cuyo cierre se efectua de forma simple

5 Hoy en día se emplean muchas bolsas de material plástico, especialmente de polietileno, para la venta de objetos alimenticios o no, y tambien como envolventes de residuos o basuras en general. Para que el usuario pueda efectuar el cierre estanco de estas bolsas, se precisa disponer de una máquina de soldadura termoeléctrica o por impulsos. En cambio en la bolsa del presente modelo de utilidad el cierre estanco se consigue con la aplicación de una pestaña de cara interior adhesiva y de forma totalmente manual sin precisarse ninguna máquina auxiliar.

15 La bolsa reivindicada se caracteriza porque en uno de los bordes de la abertura que queda libre entre las dos

20:3:74

180688



20 láminas flexibles de material plástico unidas por tres de sus lados, existe una pestaña transversal que, una vez llena la bolsa, se rebate sobre la abertura de la bolsa, aplicándose por superposición en la zona de la cara exterior de la lámina opuesta a la de la pestaña que queda próxima a la abertura de la bolsa.

25 En la cara interna de la superficie de la pestaña, hay aplicada una sustancia adhesiva que determina el cierre de la bolsa al superponerse y adherirse la pestaña sobre la zona próxima a la boca de la bolsa de la lámina que no lleva la pestaña. Con el solape de la pestaña se consigue manualmente el cierre estanco de la bolsa.

30 En la hoja gráfica adjunta y a título de ejemplo se representa un caso de realización práctica de la bolsa flexible perfeccionada objeto del presente Modelo de Utilidad. La figura 1 representa una vista de la bolsa con la boca abierta o sea sin haber cerrado la pestaña. La figura 2 representa la vista de la parte superior de la bolsa cerrada y la figura 3 es un detalle en corte según AB.

35 Siguiendo los dibujos se advierte las dos láminas rectangulares -1- y -2- que constituyen la bolsa. Estas láminas están unidas por soldadura por tres de sus lados, los mayores -3- y el menor -4-, mientras que el otro lado menor queda abierto .

40 La lámina -2- termina en el lado de la abertura por el borde -5-, mientras la lámina -1- continua, en su borde abierto, según una pestaña transversal -6- que, por su cara interna, lleva una sustancia adhesiva -7- que sirve para

45



ra cerrar la bolsa cuando una vez llena se aplica la pestaña -6- sobre la superficie -8- de la lámina -2- próxima a la boca del envase.

50 Se fabricará la bolsa flexible perfeccionada con los materiales apropiados a sus elementos componentes, pudiendo variar su forma, acabado, dimensiones y cuantos detalles no alteren, cambien o modifiquen su esencialidad.

= = = N O T A = = =

Se reivindica:

55 1ª.- Una bolsa flexible perfeccionada caracterizada porque en uno de los bordes de la abertura que queda libre entre las dos láminas flexibles de material plástico unidas por tres de sus lados, existe una pestaña transversal que, una vez llena la bolsa, se rebata sobre la abertura de la bolsa.

60 2ª.- Una bolsa flexible perfeccionada, según reivindicación anterior, caracterizada porque en la cara interna de la superficie de la pestaña, hay aplicada una sustancia adhesiva que determina el cierre de la bolsa al superponerse y adherirse la pestaña sobre la zona próxima  
65 a la boca de la bolsa de la lámina que no lleva la pestaña. Con el solape de la pestaña se consigue manualmente el cierre estanco de la bolsa.

68 3ª.- Una bolsa flexible perfeccionada.

Consta la presente Memoria Descriptiva de cuatro hojas

20374

780688



foliadas y escritas por una sola cara.

Barcelona, 19 de Mayo de 1.972

P. A.  
**M. LLORT**

FIG.1

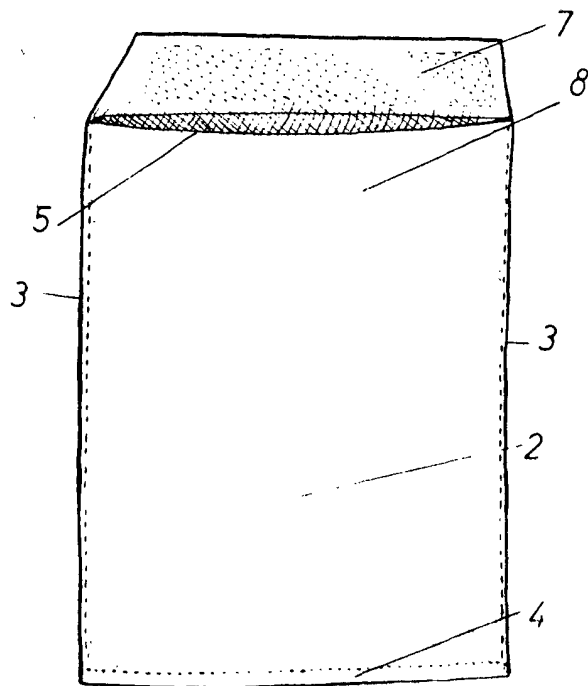


FIG.2

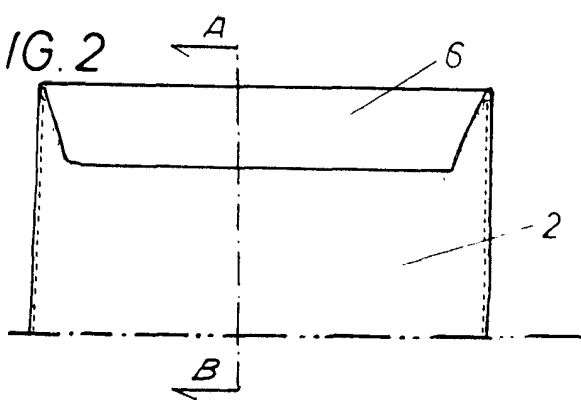
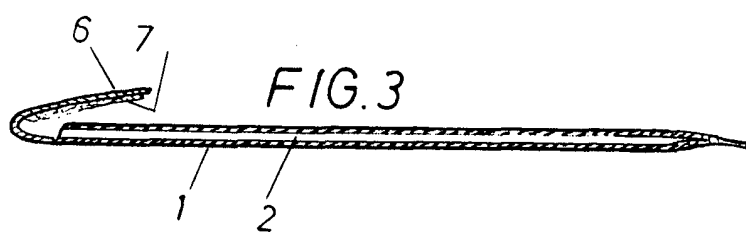


FIG.3



BARCELONA 19 DE Mayo DE 1932

P. A.

M. LLORT

ESCALA VARIABLE.