

180657



P A T E N T E D E I N V E N C I O N

por veinte años

a favor de Don José MOTIS Bardají y
Don Vicente MOTIS Bardají, ambos
de nacionalidad española y residentes en Barcelona, Paseo de
San Gervasio, número 1, por :

"UN MONTAJE O DISPOSITIVO ELECTRICO, APLICABLE EN PARTICULAR A INSTALACIONES DE ALARMA O PREVISION CONTRA EL ROBO".

M E M O R I A D E S C R I P T I V A

- 1 Mediante el montaje eléctrico motivo de este registro, se consigue convertir el cierre circunstancial, pasajero, casi instantáneo, de un circuito, en el indefinido o prolongado de otro circuito en el que está intercalado una señal



180657

o aparato de alarma, tal un timbre:

La descripción del expresado montaje, quedará facilitada haciendo referencia al dibujo adjunto, que representa el correspondiente esquema; pero explícitamente se manifiesta, 5 que a los efectos legales del registro que se solicita, podrá variarse todo cuanto se estima pertinente, mientras quede subsistente lo que constituye la esencialidad del nuevo montaje o dispositivo:

De acuerdo con este nuevo montaje, se proveen dos bobinas, 1 y 2, que, respectivamente, y para simplificar, podemos designar por "primera bobina" y "segunda bobina": Ambas bobinas tienen un núcleo común 3, móvil es decir de movimiento libre en su dirección longitudinal. Con el dicho núcleo 3 se articula, en forma colisa o equivalente, una palanca basculante 4, articulada en 5, y con la que es solidario un interruptor de mercurio 6: Estos elementos se interconectan entre sí y con el aparato de alarma 7 y con la línea 8-9 según es de ver en el esquema de referencia, es decir, constituyendo tres circuitos parciales, respectivamente 15 20 te I, II y III; uno, 8-14-10-11-1-12--13-15-9, que comprende la bobina 1; otro, 8-14-17-21-16-22-18-19-23-2-24-12-13-15-9, que comprende la bobina 2 y un interruptor o aparato 16 en el que se produce el contacto fortuito o rápido, casi instantáneo, con el que se asegura el elemento (puerta, ventana, caja, u otro) que se desea proteger, y otro circuito, 25 8-14-17-6-25-20-26-27-7-15-9, que comprende al elemento de alarma 7:

Un interruptor-controler de dos barras 19-20 puede adoptar tres posiciones: Una, la dibujada, o sea desconectando

180657



todo el sistema; otra, aplicado hacia arriba, en la que las barras 19 y 20 conectan, respectivamente, los circuitos II y III, y otra posición hacia abajo (se entiende para el dibujo), en la que se conecta, por el borne 28 y barra 19 el aparato 7 con el circuito III, dejando en cambio fuera de él la bobina 2 y desconectándose por el borne 29, aislado, el interruptor de mercurio 6: En el circuito I, que comprende la bobina 1, normalmente abierto, hay el pulsador 11, apretando el cual se cierra el circuito, mientras se mantiene apretado el mismo, que se abre, en cambio, en cuanto se suelta el pulsador:

Para que el dispositivo o conjunto esté en línea, se coloca el interruptor-controler 19-20 en su posición superior, o sea haciendo contacto sus barras 19 y 20 con los contactos 23-25 y se tiene:

Normalmente se tiene que no pasa corriente por la bobina 1 ni por la 2, con lo que el núcleo 3 será atraído por la primera bobina, que entra en actividad. Apretando, pues, el pulsador 11 y entrando en actividad la bobina 1, atrae el núcleo 3 y bascula la palanca 4, dejando el interruptor 6 en la posición del dibujo, o sea "abierto". En esta posición permanece por inercia, aun cuando se suelte el pulsador 11. Mientras, en cambio, continua sin pasar corriente por la bobina 2, y como ha dejado de pasar por la 1, se tiene que no pasa por ninguna:

Si entonces, por cualquier circunstancia se cierra el interruptor de seguridad 16, al intervenir sobre la puerta o elemento protegido por el aparato, pasa corriente por la bobina 2 y atrae al núcleo 3, cambiando la posición de la pa-

130657



lanca 4 y consiguientemente la del interruptor 6, quedando cerrado el circuito III en el que está intercalado el aparato de alarma 7, que entra en actividad. En su movimiento, la palanca 4 tropieza con un saliente de un pulsador o contacto 24, desconectando la bobina 2. Quedan, pues, 5 abiertos los circuitos I y II y cerrado el III. Esta nueva situación queda estabilizada, permaneciendo indefinidamente en actividad la señal 7, sin que afecte a ello el que haya vuelto a abrirse o no el interruptor 16. El cierre 10 instantáneo y circunstancia de éste, ha provocado, pues, conforme se pretendía, la entrada en actividad permanente del aparato 7:

Bastará entonces -dado que, a pesar de la actividad de 7 no pasa corriente por 2- apretar el pulsador 11 para 15 cambiar la situación, ya que, con ello, automáticamente, vuelve la palanca 4 a su primitiva posición (o sea la izquierda, en el dibujo), cortándose el circuito de la señal 7 y cesando la actividad de la misma:

Si el interruptor-controler 19-20 se cambia, estableciendo el contacto con los bornes 28-29 en lugar de los 20 27-19, se tiene que se cambia de circuito la señal 7, que en lugar de en el circuito III pasa a estar en el II, del que, en cambio, queda aislada la bobina 2, es decir, el nuevo circuito es: 8-14-17-21-16-22-19-18-28-27-7-15-9:

25 En esta situación se tiene que puede comprobarse la señal 7 y mediante la observación -actividad intermitente- de la misma, puede comprobarse también el adecuado funcionamiento del interruptor 16 y el de ella misma.

Finalmente, cuando interese que la instalación esté to-

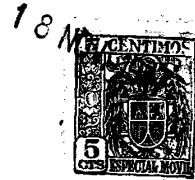


557 18

ción y con un núcleo, movable, común, al que se articula, en forma colisa u otra equivalente, el extremo libre de una palanca basculante solidaria de un interruptor de mercurio, o de otro dispositivo de efecto equivalente, con
5 el que se cierra o abre el circuito de un timbre u otro elemento de alarma, de cuyas dos bobinas, una (que convencionalmente puede designarse por "primera bobina") está montada en un circuito directamente empalmado a línea y permanentemente abierto, salvo los cortos momentos en que
10 se actúa sobre un pulsador de cierre, y la otra (que convencionalmente puede designarse por "segunda bobina") lo está en otro circuito, en el que está intercalado un interruptor que resulta accionado automáticamente al intervenir en el dispositivo de seguridad del elemento (puerta,
15 ventana, recinto, caja, u otro) que se desea proteger.

2 - Montaje o dispositivo eléctrico según reivindicación 1, en el que, normalmente, no pasa corriente por ninguna de las dos bobinas citadas, de manera que el núcleo movable común a ambas puede ser atraído por una u otra,
20 según sea la que entre en actividad, y permanecer por inercia en la posición que de ello se deduzca, hasta tanto no resulten adecuadamente modificadas de nuevo las circunstancias eléctricas.

3 - Montaje o dispositivo eléctrico según reivindicaciones 1 y 2, en el que al pulsar el interruptor de la bobina directamente empalmada a línea (o "Primera bobina"),
25 pasa corriente por ella, durante los breves momentos que se mantiene cerrado el circuito, y atrae al núcleo movable, con lo que basculan la palanca y el interruptor de mercurio.



100057

rio, dejando cortado el circuito del elemento de alarma:

4 - Montaje o dispositivo eléctrico según reinvidi-
caciones 1, 2 y 3, en el que si, partiendo de la situación
resultante de la acción relacionada en 3, se produce el
5 cierre accidental, aun cuando sea solo instantaneo, del in-
terruptor anexo al dispositivo de seguridad, pasa corrien-
te por la "segunda bobina" y atrae la misma al núcleo, bas-
culan la palanca y el interruptor de mercurio solidario
de ella y se cierra el circuito del elemento de alarma, que
10 entra en actividad, permaneciendo en tal estado hasta que
vuelve a restablecerse la situación primitiva por accio-
narse el pulsador de la "primera bobina".

5 - Montaje o dispositivo eléctrico según reinvidi-
caciones anteriores, en el que se ha provisto un interrup-
15 tor-conmutador, de dos barras solidarias, una de ellas
pudiendo quedar intercalada -según sea su posición- ya
sea en un conductor que va a la segunda bobina, ya en un
conductor que va al elemento de alarma, ya quedar desconec-
tado, y la otra barra quedando, para la primera posición,
20 intercalada en un conductor que va al aparato de alarma y
para las otras dos desconectada, de manera que, según sea
la posición del interruptor, puede dejarse desconectados
el elemento de alarma y la "segunda bobina" (o sea apar-
to fuera de servicio), o conectado solo el elemento de
25 alarma y desconectada la bobina (o sea aparato dispuesto
para prueba del elemento de alarma), o conectados ambos
elementos, elemento de alarma y bobina (o sea aparato en
servicio).

6 - Un montaje o dispositivo eléctrico, aplicable en

180657



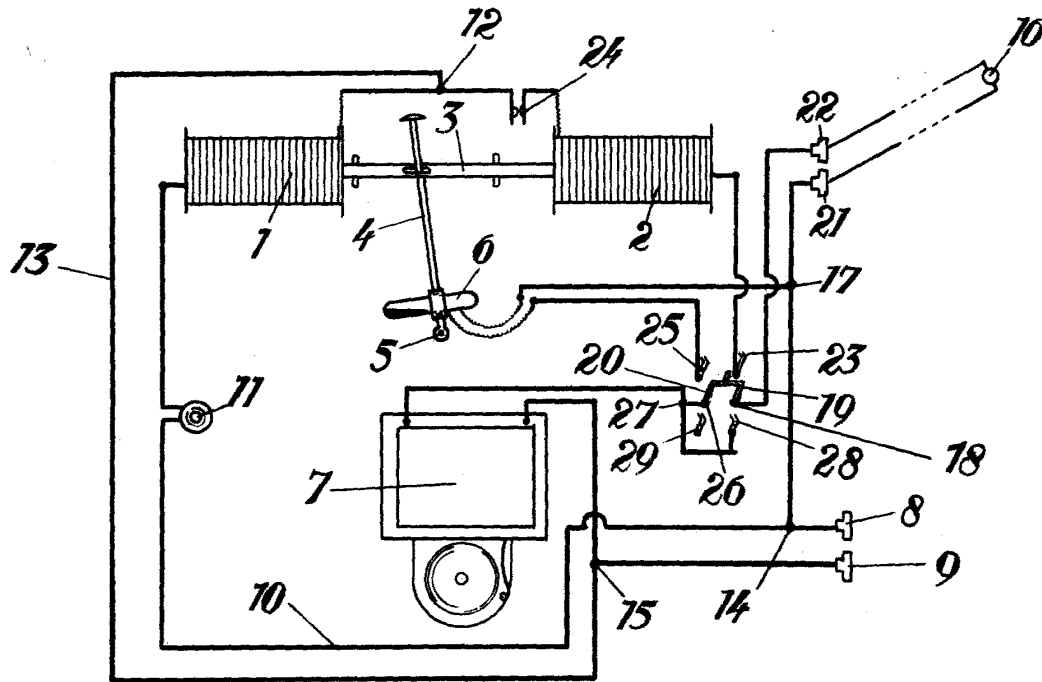
particular a instalaciones de alarma o prevision contra el robo;

Consta la presente Memoria Descriptiva de ocho hojas mecanografiadas, escritas por una sola cara, numeradas del 1 al 8 y con sus lineas numeradas, a su vez, de cinco en cinco y de una hoja con dibujos, anexa.

Barcelona, 18 noviembre 1947
P:A:

Don José Motis Bardaji
Don Vicente Motis Bardaji

Unica hoja.



Barcelona, 18 noviembre 1947
P.A.

Escala variable.