

180653



SECCION TECNICA  
CLASIFICACION I. P. C.  
CLASE H 03  
SUBCLASE F

- 1 -

MEMORIA DESCRIPTIVA

que se acompaña

a la solicitud de

registro de Modelo de Utilidad, por veinte años en  
España, a favor de ELECTRONICA ERGA, S.L., de nacio-  
nalidad española, residentes en ZARAGOZA, Tomás Pe-  
layo, 22

por:

"AMPLIFICADOR TELEFONICO PERFECCIONADO"

-----



La invención a que se refiere la presente memoria, constituye una novedad industrial con características y ventajas que la hacen merecedora del privilegio de explotación exclusiva que por ella se solicita, de acuerdo con las prescripciones del Estatuto vigente -  
5 sobre Propiedad Industrial de 26 de Julio de 1.929, texto refundido, publicado el 30 de Abril de 1.930.

El presente registro de Modelo de Utilidad concierne como su enunciado indica a un amplificador telefónico perfeccionado, de -- acuerdo con la descripción detallada que del mismo se realiza, de  
10 biendo interpretarse siempre este concepto en su más amplio sentido y nunca en limitativo.

Para la debida comprensión de este objeto, se adjunta a la -- presente memoria descriptiva una hoja de planos, en la que a título de ejemplo se representan todas y cada una de las partes que lo --  
15 forman y relación que guardan entre sí.

En dicha hoja de dibujos queda representado:

FIGURA PRIMERA.- La misma muestra una vista frontal del ampli-  
ficador cuyo registro se preconiza.

FIGURA SEGUNDA.- Es una vista lateral esquematizada de dicho  
20 aparato.

FIGURA TERCERA.- Muestra una vista en alzado del microfono y  
ventosa de fijación eventual.

FIGURA CUARTA.- Es una vista frontal de dicho microfono y ven-  
tosa de fijación.

FIGURA QUINTA.- Ilustra el esquema electrico y electronico del  
25 aparato.

En estas figuras y con el mismo valor en todas ellas, se apre-  
cian las siguientes referencias:

1.- Cuerpo general del aparato de estructura sensiblemente pris-  
30 matica, que presenta un cuerpo inclinado posteriormente, con latera-

180653



les curvados y un resalte superior central curvado en su parte posterior.

2.- Base del aparato que forma parte integrante del cuerpo general -1- antes referido siendo esta base plana.

35

3.- Tapa periferica anterior, de bordes biselados, y de planta sensiblemente cuadrangular, que porta una placa perforada simetricamente para facilitar la audición y a tal fin el aparato esta proyectado en un plano oblicuo posterior para facilitar la ampliación de la modulación del teléfono sobre el cual se adapte con caracter desmontable.

40

4.- Mando digital previsto en la parte anterior lateral del -- cuerpo -1- que gradua selectivamente el volumen del sonido.

5.- Punto de conexión al aparato, del cable procedente del microfono.

45

6.- Cable de conexión.

7.- Alojamiento de una pila electrica de potencia adecuada, -- con conexión para la alimentación del circuito eléctrico.

8.- Tapa deslizante por guias de corredera y que facilitan la apertura o cierre de la camara -7-.

50

9.- Microfono propiamente dicho que recoge directamente la audición procedente del aparato telefonico correspondiente.

10.- Ventosa, elasticamente deformable que facilita por presión la fijación del microfono -9- sobre la parte correspondiente del -- aparato telefonico.

55

11.- Esquema eléctrico del amplificador, que esta constituido por:

a.- Un altavoz

b.- Una bobina para la ventosa

c.- Nucleo compuesto de una lamina y vástago

60

d.- Equipo transistorizado.





llevando este un mando accesible digital, previsto como elemento de comutación, interrupción y graduación selectiva del volumen del sonido.

95                    2a.- Amplificador telefónico perfeccionado, según la reivindicación anterior caracterizado esencialmente porque comprende la disposición de un circuito eléctrico y electrónico, constituido por un altavoz, una bobina, un núcleo compuesto de láminas y vástago, un cable tubular blindado, un equipo transistorizado, un transformador, un potenciómetro, unos condensadores blindados y  
100                    cerámicos y las necesarias resistencias.

3a.- AMPLIFICADOR TELEFÓNICO PERFECCIONADO.

Todo ello tal y como se describe en la presente memoria que consta de cinco páginas escritas a máquina y dibujos que se acompañan.

Madrid, 20 de Mayo de 1.972

JOSE LAHIDALGA





FIG.1

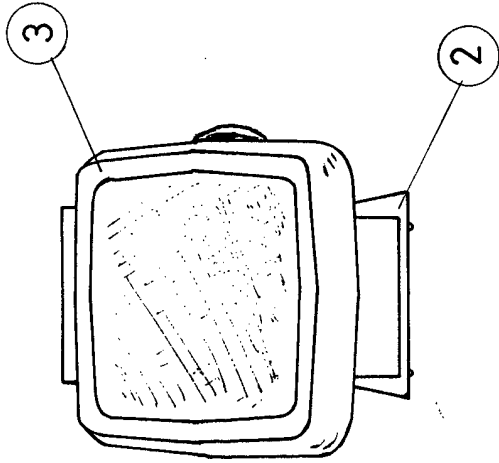


FIG.2

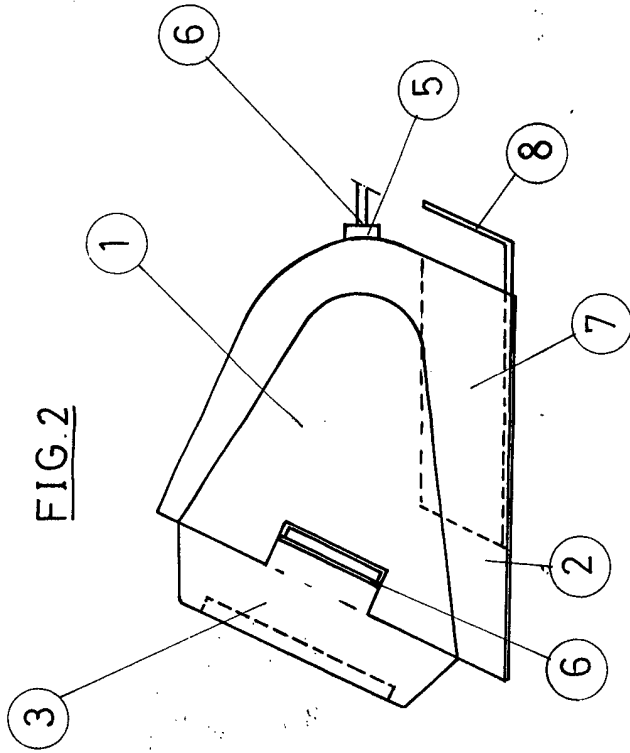


FIG.3

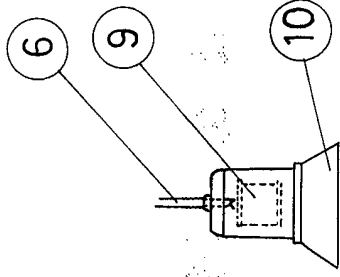


FIG.4

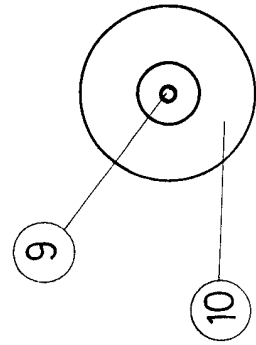
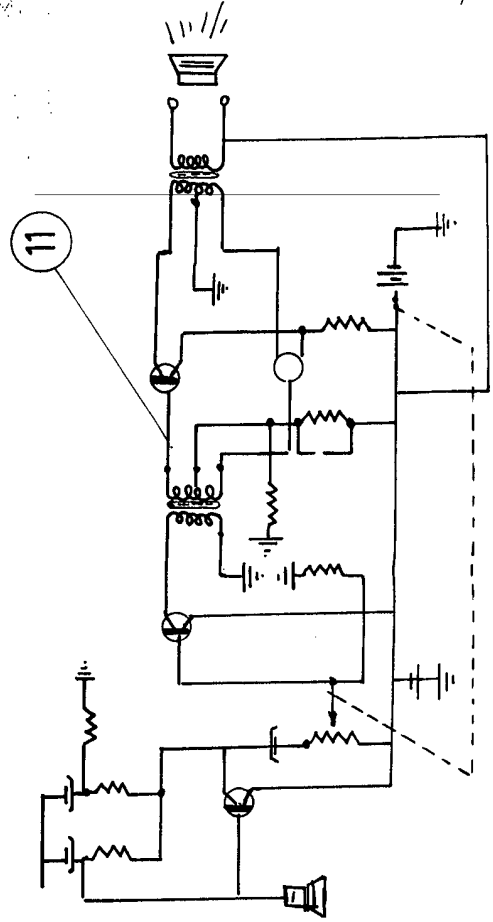


FIG.5



escala variable

*[Handwritten signature]*