

180645



SECCION TECNICA
CLASIFICACION I. P. C.
CLASE <u>G 09</u>
SUBCLASE <u>F</u>

MODELO DE UTILIDAD

por 20 años por

"ROTULADOR DE PRECIOS PARA ESCAPARATES, DE NUMERACIÓN UNIVERSAL", a favor de DON LORENZO MANERO JUAN, de nacionalidad española, domiciliado en ELDA (Alicante), calle de Jaime Balmes, nº 14.

MEMORIA DESCRIPTIVA
=====

5.- Con destino a los escaparates y con el fin de marcar los precios de los diversos artículos que en ellos se exponen, existen en la actualidad diversos tipos de rotuladores que, en su gran mayoría consisten en soportes de diversas formas que sujetan números sueltos que deben ser seleccionados y colocados por orden en aquéllos, para la confección del cartel que indique el precio deseado.

Tales operaciones de búsqueda, selección, ordenación y colocación de números en los soportes, resulta suma-



- 10.- mente lenta, molesta y engorrosa para los escaparatistas encargados de su realización; a cuyo inconveniente se suma el que redundante de la necesidad de disponer de una gran cantidad de números de cada tipo, dándose con frecuencia el caso de agotarse las existencias de uno de ellos, cuando se repite
- 15.- un número excesivo de veces en los diversos precios que corresponden a los rótulos a confeccionar.

El solicitante ha llegado a la conclusión del objeto del modelo de utilidad que nos ocupa, que obvia la totalidad de los inconvenientes apuntados y que, por ser el tipo que ha de servir de base para llevar a cabo la confección de las diversas formas de realización a que en la práctica puede llegarse, se cita en la presente memoria, a título de ejemplo, y será descrito a continuación, con la ayuda de la lámina de dibujos que se adjunta.

- 20.-
- 25.- En la figura 1ª, se representan las diversas piezas que, pertinentemente unidas y situadas, constituirán el objeto del modelo de utilidad que se preconiza.

La figura 2ª, representa tal objeto, ya totalmente acabado en su confección, a modo de ejemplo de algunas de las muy diversas formas en que puede concluirse.

- 30.-
- 35.- El soporte del rotulador se constituirá mediante el acoplamiento de modo pertinente de la pieza 1, de cualquier forma, y provista de las ventanas 2, con la 3, de forma de "C" o similar, dotada de una serie de nervios 4, salientes, que limitan unos canales 5, en cada uno de los cuales se aloja un aro 6, de material plástico muy fino u otro material adecuado al caso, que lleva impresos los números del 0 al 9, ambos inclusive.

Los aros 6, se alojarán en los canales 5, de modo y manera que puedan deslizarse de forma sin fín; estando la

40.-



45.- pieza 3 que constituye tales canales, abierta por su parte posterior, a fin de que, introducido el dedo pulgar del usuario por la parte interior, pueda accionar los aros 6, con el índice, por la exterior, para facilitar su oportuno deslizamiento por los canales 5, para la obtención del rótulo indicativo del precio que se desee.

50.- El acoplamiento de las dos piezas 1, y 3, que constituyen el soporte, lo será de modo que cada una de las ventanas 2, coincida en posición con uno de los canales 5, a fin de que aparezcan a través de aquéllas los números impresos en los citados aros 6.

55.- La pieza 1, podrá ser de cualquier forma distinta a la de la 3, o idéntica a ella, y podrá o no llevar grabado o impreso cualquier texto, tal como "ptas", "p.v.p", etc; al igual que en los aros 6, que, además de los correspondientes números, o en su sustitución podrán llevar impreso cualquier tipo de texto.

60.- Suficientemente descrito que nos es el objeto del modelo de utilidad que nos ocupa, que lo es solamente a título de ejemplo y una de las múltiples realizaciones a que en la práctica puede llegarse, tomando como fundamento en la construcción el descrito en la presente memoria, únicamente nos resta señalar que las modificaciones de forma, tamaños, materiales empleados u otras no fundamentales, no deben ser
65.- consideradas variaciones que afecten a su esencialidad.

N O T A

El modelo de utilidad descrito recaerá, pues, sobre las siguientes reivindicaciones:

70.- 1ª.- "ROTULADOR DE PRECIOS PARA ESCAPARATES, DE NUMERACIÓN UNIVERSAL", caracterizado por constar de dos piezas curvadas paralelas entre sí que forman el soporte, y un



- número variable de aros de igual disposición en cada uno de los cuales van impresos, al menos, todos y cada uno de los números comprendidos del cero al nueve, ambos inclusive; una
- 75.- de cuyas piezas constitutivas del soporte está provista de un número variable de ventanas, coincidente con el de aros, y puede llevar impreso o grabado en su superficie cualquier texto, cuya forma puede ser cualesquiera igual o diferente a la de la otra pieza constitutiva del soporte, que la presenta de "C" o similar, y que está dotada de una serie de nervios salientes, cada dos de los cuales limitan un canal en el que se aloja uno de los antedichos aros impresos, y que, gracias a estar abierta tal pieza por su parte posterior, puede el usuario introducir su dedo pulgar por la
- 80.- parte interior de ella al tiempo que con su dedo índice, situado en la exterior, facilita el deslizamiento de cada aro por su canal, para la formación del rótulo correspondiente al precio que se desee; efectuándose el acoplamiento de las dos piezas que constituyen el soporte de modo y manera que
- 85.- las ventanas de una de ellas, coinciden en posición con los canales de la otra, para que sea factible la visión de los números impresos en los aros a través de aquéllas que coinciden en número con el de canales y aros impresos.
- 90.-

- 95.- 2ª.- "ROTULADOR DE PRECIOS PARA ESCAPARATES, DE NUMERACIÓN UNIVERSAL".

Todo tal y conforme queda descrito, representado y reivindicado.

Esta memoria consta de cinco hojas mecanografiadas y foliadas por una sola de sus caras, conteniendo

7474

- 5 -



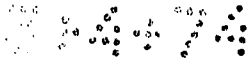
100.- un total de cien líneas.

180645

MADRID A 20 DE MAYO DE 1972

P.A.

MANUEL DE ARPE.

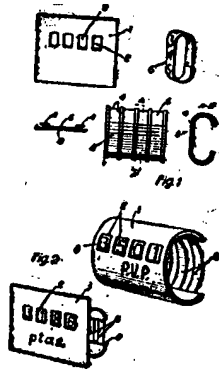


100845

D I S E Ñ O

=====

DE UN MODELO DE UTILIDAD, A FAVOR DE DON LORENZO MANERO JUAN,
DE NACIONALIDAD ESPAÑOLA, DOMICILIADO EN ELDA (Alicante), CA-
LLE DE JAIME BALMES, Nº. 14, POR: "ROTULADOR DE PRECIOS PARA
ESCAPARATES, DE NUMERACIÓN UNIVERSAL".



Escala variable.

MADRID A 20 DE MAYO DE 1972

P.A.

MANUEL DE ARPE.

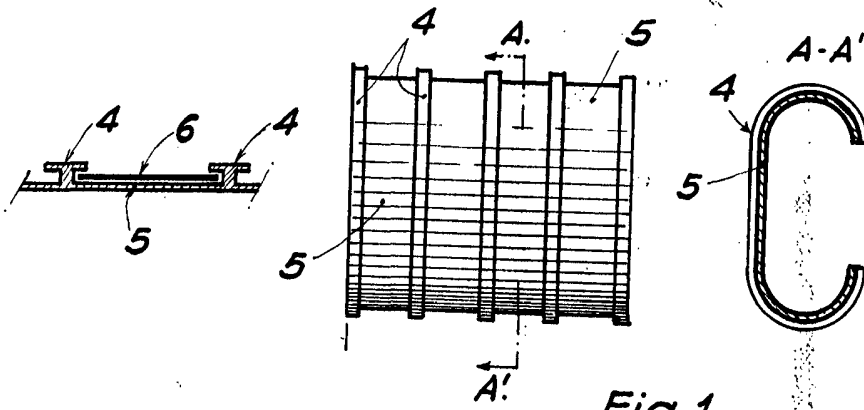
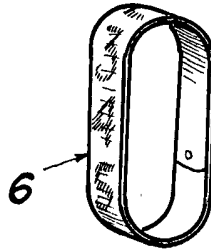
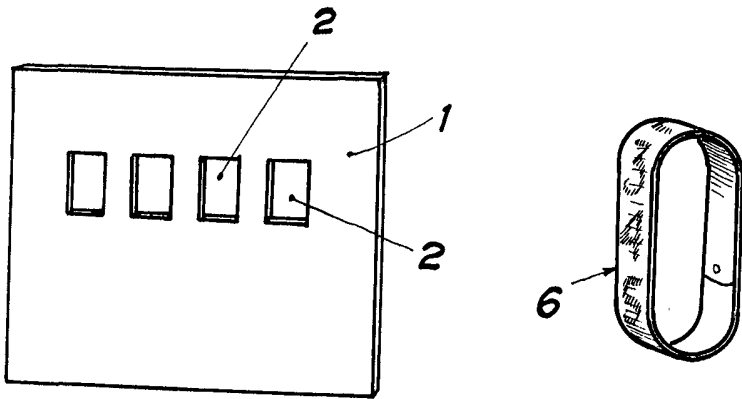
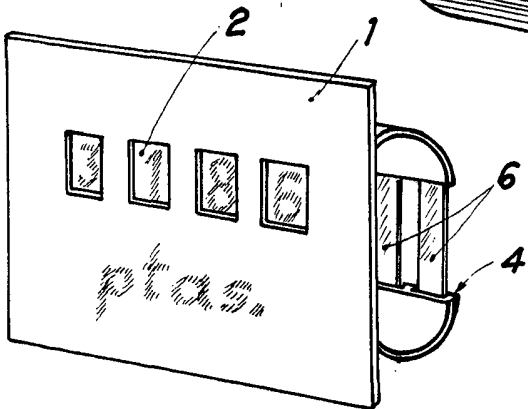
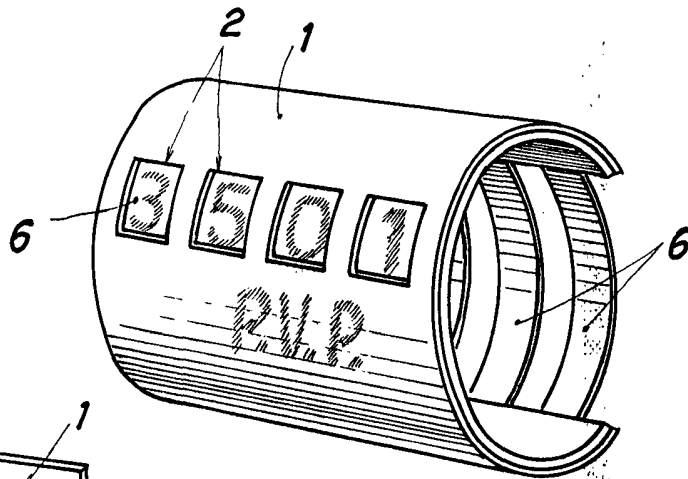


Fig. 1

Fig. 2



Madrid,

ESCALA VARIABLE