

16474

180638

180638



memoria descriptiva

MODELO DE UTILIDAD

=====

Que se solicita en España por veinte años,
a favor de D. EDUARDO MARTINEZ SAINZ, de na-
cionalidad española, residente en Angel Ripoll
nº 41 (MADRID), por: "VASOS APILABLES CON SUJE-
TADOR DE APILAMIENTO".

180638

180638



- 2 -

5.- Se refiere el modelo indicado, conforme su enunciado indica, a un juego de vasos de características adecuadas, susceptibles de apilarse para formar núcleos enteros fáciles de transportar y sin riesgo de roturas simples como ocurre cuando van sueltos.

Este tipo de vasos, convenientemente, será de materiales irrompibles, no obstante, debido a su especial configuración, pueden formar núcleos apilados para ocupar menos espacio y transportarse mejor.

10.- Una de las características de dichos vasos es - que están formados por cuerpos prismáticos, preferentemente de revolución dotados de dos secciones, una de las cuales, constituye una estrangulación con respecto a la otra.

15.- Esta estrangulación o reducción de diámetro, permite acoplar en los sucesivos, por la mentada diferencia de diámetros, unos sobre otros.

Los apilamientos, serán innumerables, es decir, tantos como se consideren oportunos.

20.- Otro detalle del modelo es que el apilamiento -



5.- queda asegurado por la disposición de un sujetador que consta a una tira de material elástico, centralmente ensanchada para constituir el punto o zona central de la sujeción y, los extremos, dotados de ganchos para que, por efectos de su elasticidad, enganchar o anclar a presión en el borde del vaso que ocupa la cabeza o extremo opuesto.

10.- Para dar una idea de las características del modelo, a continuación hacemos referencia a la lámina de dibujos que a esta memoria se acompaña en la que, de manera un tanto esquemática y tan solo por vía de ejemplo, se representan los detalles preferidos del modelo.

En los dibujos:

15.- La figura 1ª, es una vista en alzado y trazos de un vaso acoplado a otro.

La figura 2ª, es una vista en alzado de un apilamiento de vasos agrupados por el sujetador.

20.- La figura 3ª, es una vista en planta del ceñidor o sujetador con detalle ampliado de uno de sus extre-



mos de anclaje.

Haciendo referencia a dichas figuras, concretamente a la 1ª, vemos que el vaso está formado por un cuerpo prismático de revolución o similar -1-, el cual está dividido en dos partes, una superior -2- de mayor diámetro y otra inferior menor -3- que resulta ligerísimamente coniforme respecto de la primera, creando entre ambas, una estrangulación resalte o escalón -4- que constituirá el punto de apoyo límite contra el borde de las secciones -2- de los vasos -1- en el apilamiento, de tal forma que éste resulta lo más práctico y seguro.

Una vez organizado el apilamiento (fig. 2ª), se sujetan con un ceñidor -5-.

Este ceñidor (figura 3ª), está formado por una zona central -6- más ancha, calada o no que se proyecta en dos tramos o tiras iguales -7- reforzadas por estriado transversal -8- o similar y rematadas, en sus respectivos extremos, por sendos ganchos -8- que podrán ir fundidos con el propio material elástico de



la tira o fijadas por cualquier otra disposición.

- Una vez descrita convenientemente la naturaleza del modelo se hace constar a los efectos oportunos - que el mismo no queda limitado a los detalles exactos de esta exposición, sino que por el contrario en él se introducirán aquellas modificaciones de detalle - que las circunstancias y la práctica pudieran aconsejar siempre y cuando no se alteren o modifiquen las características esenciales del mismo que se resumen en las siguientes:

REIVINDICACIONES

- 1ª "VASOS APILABLES CON SUJETADOR DE APILAMIENTO", de cualquier material sintético ligero e irrompible, caracterizado al estar formado por cuerpos huecos, - prismáticos, de revolución o no, compuestos de dos sectores, recíprocamente de menor diámetro, generando una arista, saliente o escalón circundante y resultando - la sección inferior ligeramente coniforme susceptible de acoplar y encajar en los inmediatos por la diferencia de diámetro y formar apilamientos que son organi-



zados y asegurados por un ceñidor elástico.

2ª "VASOS APILABLES CON SUJETADOR DE APILAMIENTO",

conforme la anterior reivindicación, el ceñidor se ca-

racteriza al estar formado por una tira de material -

5.- elástico, preferentemente, ensanchada en su centro, -

calada o no para disponerse abarcando el fondo del -

último vaso y ramificada en dos sectores o tiras igua-

les, rematadas en sendos ganchos susceptibles de an-

clar en el borde del vaso de cabeza en dos puntos dia-

10.- metralmente opuestos en su periferia.

3ª "VASOS APILABLES CON SUJETADOR DE APILAMIENTO".

Según se describe y reivindica en la presente me-

moria descriptiva que consta de seis hojas mecanogra-

fiadas por una sola de sus caras y lámina de dibujos

15.- que la ilustran.

Madrid, 20 MAY 1972

EL AGENTE OFICIAL,

A. L. DE LA HERRAN

P. P.



10 013
20 MAY 1972
PATENT OFFICE

FIG. 1a

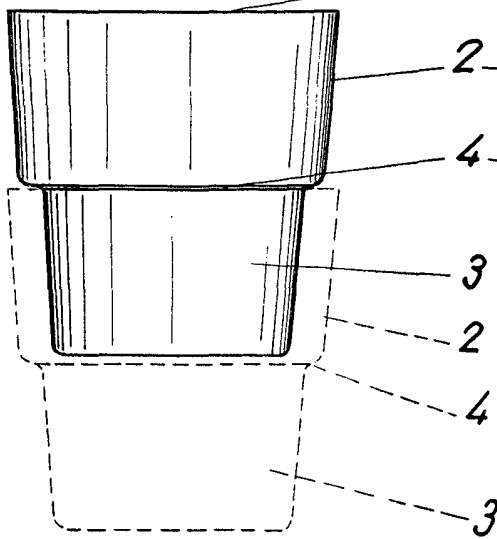


FIG. 2a

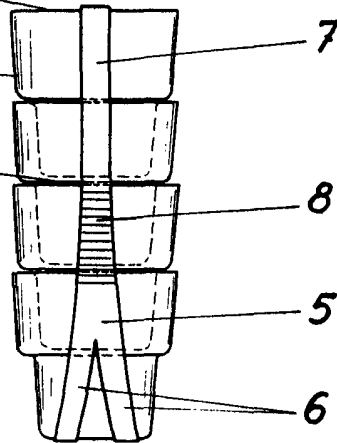
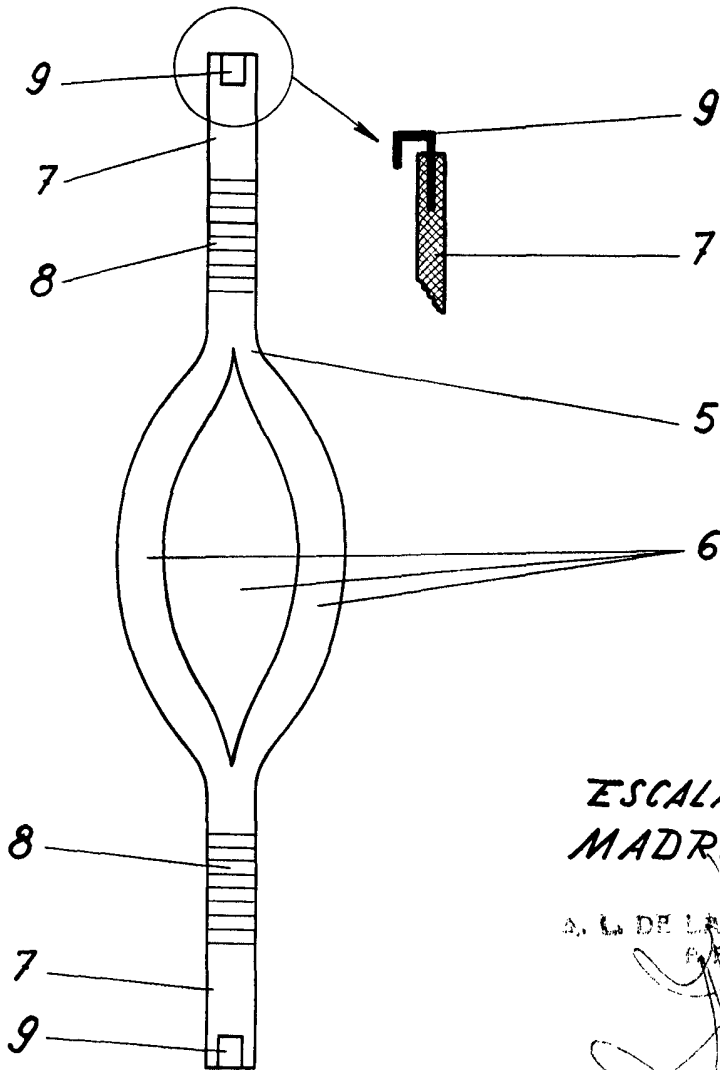


FIG. 3a



ESCALA VARIABLE
MADRID, 20 MAY. 1972

A. L. DE LA HERRAN