

8474



2

836

180636

SECCION TECNICA
CLASIFICACION I. P. C.
CLASE <u>B 65</u>
SUBCLASE <u>D</u>

MODELO DE UTILIDAD

por 20 años

A favor de MANUFACTURAS TERMOS, S.A., sociedad mercantil española, domiciliada en BARCELONA, Pedro IV, 327-333. -- por: "EMBOCADURA CON CIERRE PERFECCIONADA". - - - - -

MEMORIA DESCRIPTIVA

El presente modelo de utilidad se refiere a una embocadura con cierre perfeccionada, preferentemente para termos, si bien la embocadura en cuestión puede ser  
5 aplicada a otros tipos de recipientes y para diversos productos, por ejemplo, lecheras, aceiteras, azucareros, envases de suministro de áridos, etc.

Con relación a ello, ya es sabido que, en general, los termos comportan un tapón, que se acopla,  
10 a la embocadura del cuerpo envolvente de la botella y

180636

- 2 - 180636



se corresponde con la boca de esta última, Cada vez que se tiene que dar salida al contenido del termo, es necesario extraer dicho tapón, el cual se ha de colocar nuevamente en la citada embocadura para  
5 cerrarla después de cada salida de producto. Debido a ello el producto en contacto con el ambiente altera su temperatura de manera inconveniente. Por otra parte, la labor de retirar y colocar el tapón en la embocadura resulta incómoda. Desventajas similares  
10 presentan otros tipos de recipientes que contienen otros productos.

Las expresadas deficiencias han quedado eliminadas satisfactoriamente con la embocadura con cierre perfeccionada objeto de este modelo de utilidad,  
15 que en un punto lateral de la parte receptora del tapón está provista de una abertura por la que puede darse salida al contenido del termo, desplazando dicho tapón sin necesidad de retirarlo por completo. Ventajosamente la parte a la que está acoplado el tapón  
20 presenta a lo largo de una generatriz un canalículo que permite la entrada de aire en la botella y facilita la salida del producto.

Para facilitar la explicación más detallada, se acompaña una hoja de dibujos en los que se ha representado un caso práctico de realización que se cita  
25 tan sólo a título de ejemplo no limitativo del alcance del presente modelo de utilidad.

En dichos dibujos:

La figura 1 es una vista en alzado y en  
30 sección parcial de la embocadura aplicada a un termo.



Y la figura 2 es una vista en alzado de la propia embocadura cerrada, considerada ortogonalmente con relación al alzado de la figura anterior.

De conformidad con los dibujos, la embocadura con cierre perfeccionada que se describe consiste en un cuerpo -1- acoplado a la envolvente tubular -2- de la botella de un termo, cuya embocadura comprende un cuello -3- interiormente roscado al que está acoplado un tapón -4- que, ventajosamente, presenta una valona extrema de periferia moleteada -4a- de accionamiento. Dicho cuello -3- está provisto de una abertura lateral en prolongación de la cual se encuentra un caño vertador -5-.

La embocadura presenta interiormente un asiento -6- sobre el que es aplicable una junta tórica elástica de cierre -7- de que está dotado el tapón -4-, el cual se aplica inferiormente en el borde de la boca de la botella del termo (no representada), cuyo borde queda situado a continuación de dicho asiento, para cerrar el termo. Al estar situado el tapón en dicha posición, cierra el paso del líquido hacia la abertura del caño -5-.

La disposición de la presente embocadura es tal que el tapón puede ser desplazado hacia el exterior, situándolo, por ejemplo, en la posición indicada en la figura 1, de manera que se descubre la abertura del caño -5- y entonces es posible verter el producto contenido en la botella por tal caño mediante la oportuna inclinación manual del termo sin necesidad de extraer el tapón. El cuello -3- tiene, en la dirección de una generatriz, un canalículo



-8- que establece una entrada de aire al interior del termo que facilita la salida del producto.

Es interesante poner de relieve que, dependientemente del desplazamiento del tapón -4-, se  
5 puede variar la parte de la abertura que descubre el mismo para así regular la salida del producto a conveniencia.

Ventajosamente, a una rosca -9- de la embocadura se acopla una tapa -10- que cubre dicha  
10 embocadura y tiene forma de vaso en el que se puede verter el contenido del termo para su consumo.

El modelo, dentro de su esencialidad, puede ser llevado a la práctica en otras formas de realización que difieran tan sólo en detalle de la indicada  
15 únicamente a título de ejemplo, a las cuales alcanzará igualmente la protección que se recaba. Podrá, por tanto, fabricarse la embocadura aludida en cualquier configuración y tamaño y con los medios y materiales más convenientes, por quedar todo ello comprendido en  
20 el espíritu de las siguientes reivindicaciones.

N" O T A

Se reivindica como objeto del presente modelo de utilidad:

1.- Embocadura con cierre perfeccionada,  
25 del tipo que comprende un tapón acoplado preferentemente a rosca, c a r a c t e r i z a d a esencialmente por el hecho de que en un punto lateral de la parte receptora del tapón está provista de una abertura que se prolonga según un caño vertedor y que puede quedar

5474

180636

20



- 5 -

cerrada por el tapón y ser descubierta mediante el desplazamiento del mismo, de manera que es posible dar salida por dicha abertura al contenido del recipiente, sin necesidad de extraer totalmente el tapón.

5 tapón.

2.- Embocadura con cierre perfeccionada, según la reivindicación anterior, caracterizada por el hecho de que la parte provista de la abertura presenta a lo largo de una generatriz un canalículo que permite la entrada de aire al interior del recipiente y facilita la salida del contenido del mismo.

3.- EMBOCADURA CON CIERRE PERFECCIONADA.

10 Consta la presente memoria descriptiva de cinco hojas mecanografiadas, foliadas, numeradas y escritas por una sola cara, acompañada de una lámina de dibujos.

Madrid, a

20 MAY. 1972  
MANUFACTURAS TERMOS, S.A.

P. A.  
MANUEL DE  
P. J.

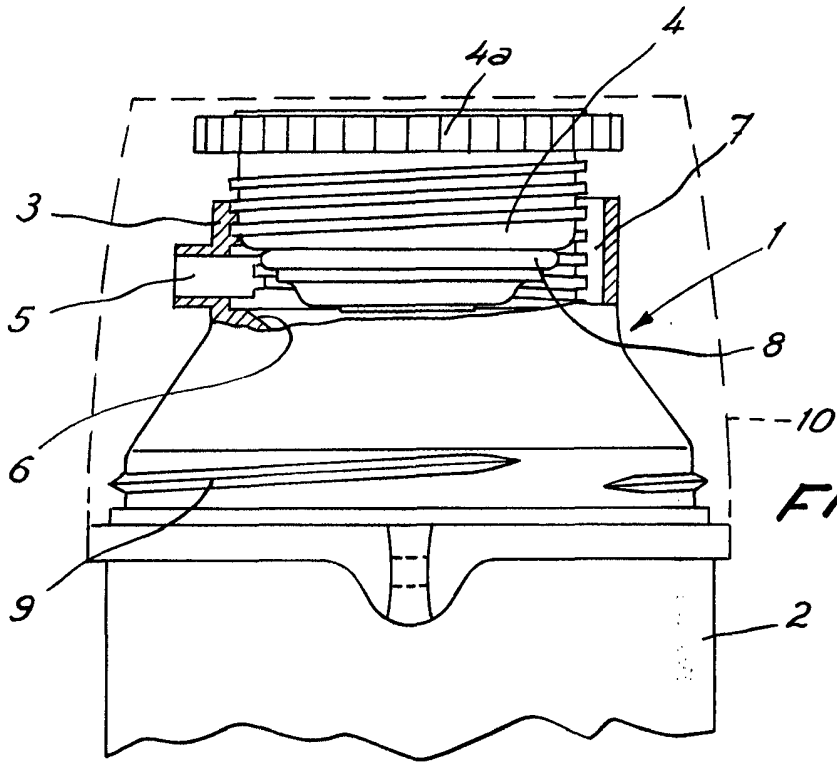


FIG. 1

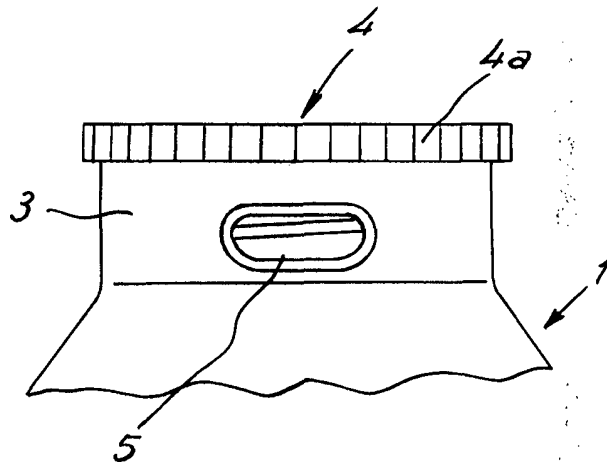


FIG. 2

Madrid, 20 Mayo 1972

*[Handwritten signature]*