

180616

180616

MEMORIA DESCRIPTIVA

D. José PRIMS COMAS.- CENTELLAS (Barcelona).

180610



180616

PATENTE DE INVENCIÓN

por 20 años

para "Un dispositivo perfeccionado de seguridad para evitar en los telares la rotura o el alargamiento de los hilos de la urdimbre al quedar la lanzadera en la calada"-----

a favor de Don José PRIMS COMAS, de nacionalidad española, domiciliado en CENTELLAS (Barcelona), Plaza Pedro Sors, número 8.

MEMORIA DESCRIPTIVA

La patente de invención a que se refiere la presente memoria descriptiva está destinada a conferir el derecho exclusivo de fabricar, vender y utilizar un dispositivo perfeccionado de seguridad propio para evitar en los telares la rotura de los hilos de la urdimbre al quedar la lanzadera en la calada, de una manera absolu-



ta por cuanto además del paro del telar se produce mediante el mismo un aflojamiento automático de la tensión de la urdimbre que evita totalmente las averías que el expresado accidente podría motivar.

5 Consiste esencialmente el dispositivo que constituye el objeto de la patente en una articulación del tope elástico de nariz del mecanismo protector de la urdimbre, normalmente utilizado en los telares para producir el correspondiente paro automático, a un tirante que relacione
10 dicho tope con uno o más soportes deslizables dispuestos en la parte trasera del telar, en los cuales se apoya un eje portador de un cilindro de guía de los hilos de la urdimbre que mantiene normalmente a una presión prevista, quedando de este modo establecida una relación entre tal
15 guíahilos y el tope deslizante del mecanismo de paro automático que hace que al funcionar éste resulte el guíahilos desplazado hacia la parte delantera del telar por la acción del tirante de unión mencionado, de manera que queden los hilos de la urdimbre aflojados pero en disposición de recobrar la tensión al volver el guíahilos a
20 su posición normal por la acción de un resorte antagonista con tal fin utilizado.

Para facilitar la comprensión de la manera de estar constituido y funcionar el dispositivo se representa en el dibujo adjunto, a título de ejemplo que no limita
25 la posibilidad de variación formal, un caso de ejecución práctica del mismo.

En la figura 1 de este dibujo se representa en



alzado un telar provisto de dicho caso de ejecución del dispositivo, y en la figura 2 se representa este mismo caso visto desde la parte superior.

Como puede observarse claramente, el tope elástico 1 del mecanismo de paro automático del telar está articulado por 2 a unos tirantes 3, articulados a su vez a sendas palancas 4 que lo están por 5 a otros tirantes 6 sujetos al cojinete 7 que puede deslizarse sobre un soporte 8 que sostiene un árbol 9 provisto de dos brazos como el 10 en que se apoya el tensor de urdimbre 11. El cojinete 7 está sometido a la acción de un resorte antagonista 12.

El funcionamiento del mecanismo es el siguiente: Cuando queda una lanzadera 13 en la calada y la palanca 14 del cajón no ocupado por ella choca del modo conocido con la nariz 15 del tope 1 del mecanismo del paro automático, haciéndolo retroceder, este tope arrastra a los tirantes 3 que obligan a las palancas 4 a bascular alrededor de 16 de modo que su extremo superior realice un mayor desplazamiento que dicho tirante 3, que provoca un notable deslizamiento del cojinete 7 en el soporte 8, venciendo la acción del resorte 12 que es comprimido. Gracias a este deslizamiento el árbol 9 se desplaza junto con el guafihilos 11 que mantiene normalmente tensa la urdimbre 17, y que a consecuencia de dicho desplazamiento realizado hacia la parte anterior del telar deja que dicha urdimbre se afloje y ceda momentáneamente a cualquier presión que sobre ella pueda producir bajo la acción del pei-



ne que la empuje la lanzadera mantenida en la calada.

En cuanto el tope 1 recobra su posición normal el resorte antagonista 12 vuelve las cosas a la posición requerida, para que el guíahilos reanude el mantenimiento de la tensión precisa de la urdimbre.

De esta manera se logra que después de corregido el accidente queden las cosas como si nada anormal hubiese sucedido, sin que ningún hilo de la urdimbre se haya roto o alargado.

Como es natural, las piezas constituyentes del dispositivo podrán construirse con cualquier metal, aleación o material que se considere adecuado al caso.

Asímismo ha de hacerse notar que el dispositivo en cuestión es aplicable a cualquier telar en uso por sencilla adición al mismo.

N O T A

Por la patente de invención a que se refiere la presente memoria descriptiva se REIVINDICA la propiedad y la explotación exclusiva de:

1.- Un dispositivo perfeccionado de seguridad para evitar en los telares la rotura o el alargamiento de los hilos de la urdimbre al quedar la lanzadera en la calada que consiste esencialmente en una articulación del tope elástico de nariz del mecanismo protector de la urdimbre, normalmente utilizado en los telares para producir el correspondiente paro automático, a un tirante que relacione dicho tope con uno o más soportes desliza-

180616



- 5 -

bles dispuestos en la parte trasera del telar, en los cuales se apoye un eje portador de un cilindro de guía de los hilos de la urdimbre que mantiene normalmente a una presión prevista, quedando de este modo establecida una relación entre tal guíahilos y el tope deslizante del mecanismo de paro automático que hace que al funcionar éste resulte el guíahilos desplazado hacia la parte delantera del telar por la acción del tirante de unión mencionado, de manera que queden los hilos de la urdimbre aflojados pero en disposición de recobrar la tensión al volver el guíahilos a su posición normal por la acción de un resorte antagonista con tal fin utilizado.

2.- La propiedad y la explotación exclusiva del objeto de la patente, sean cuales fueren las circunstancias que concurren con su esencialidad definida en la anterior reivindicación, cual objeto es:

"Un dispositivo perfeccionado de seguridad para evitar en los telares la rotura o el alargamiento de los hilos de la urdimbre al quedar la lanzadera en la calada".

Consta la presente memoria de cinco hojas foliadas, escritas por una sola cara.

Barcelona, 11 de Noviembre de 1947.

P. p. de Don José PRIMS COMAS,

FIG. 1

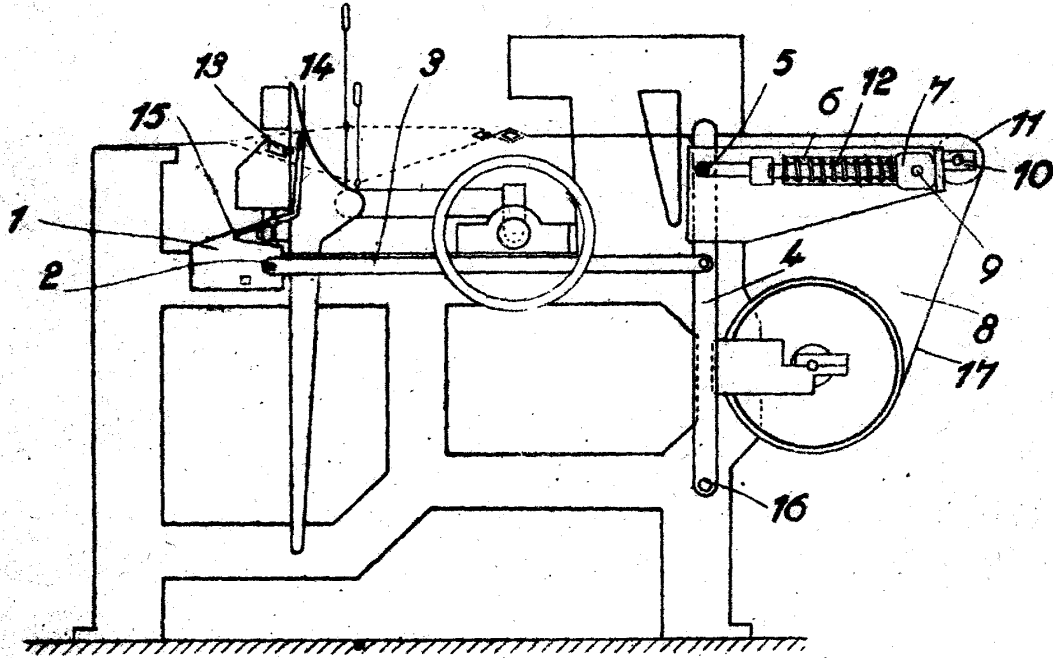
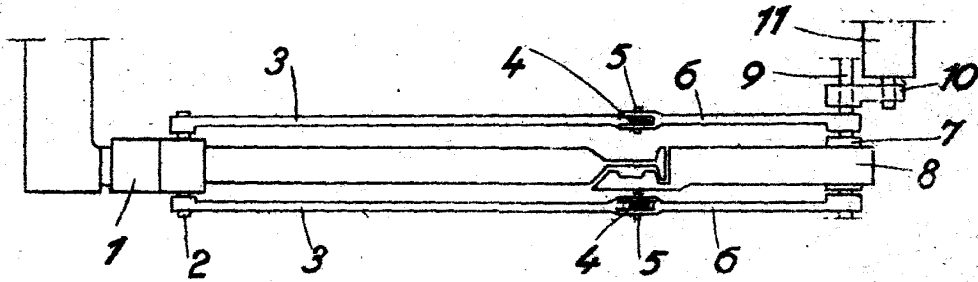


FIG. 2



ESCALA VARIABLE

Barcelona 11 NOV 1947