



tes respecto a su tamaño e instalación frente a las lámparas suspendidas.

El aplique perfeccionado, objeto del presente Modelo de Utilidad, elimina el inconveniente, frecuente

5. en los tipos similares existentes en el mercado, de la amortiguación de la intensidad del haz luminoso, originada por el carácter translúcido de la tulipa que se interpone al paso del manantial luminoso. Para evitar este efecto la lámpara eléctrica va dispuesta en el interior
10. de un cuerpo cilíndrico ranurado, a modo de pantalla, encerrándose el conjunto dentro de una tulipa construída en material transparente, la cual proporciona un bello acabado en el orden decorativo.

15. Otra ventaja que introduce este aplique perfeccionado, estriba en que la fijación de la tulipa a su soporte no precisa de pinzas, tornillos ni elemento alguno de sujeción .

20. El aplique perfeccionado, objeto de este Modelo de Utilidad está constituido por un soporte discoidal, destinado a ser fijado en un muro o pared, a cuyo efecto va provisto de dos taladros dispuestos en la proximidad de los extremos de su diámetro horizontal, los cuales permiten el paso a los elementos de sujeción.

25. Del centro del soporte discoidal sobresale al exterior un vástago, de eje perpendicular al plano determinado por la superficie del disco. Dicho vástago está provisto en su extremo libre de un anillo circular, que tiene por objeto servir a su vez de soporte a una tulipa de forma esférica que dispone de una embocadura inferiormente, cuya periferia va provista de un reborde ci-
- 30.



límpido, que posibilita el acoplamiento de la tulipa en el anillo soporte, sin precisarse para ello de elemento alguno de sujeción.

5. En el extremo inferior del diámetro vertical del soporte discoidal, se encuentra un pequeño casquillo del que emerge al exterior un elemento de estructura tubular que describe sensiblemente, según un plano normal a la superficie del disco, una semicircunferencia cuyo otro extremo va provisto, asimismo, de otro casquillo
10. igual aproximadamente al anteriormente descrito. Este casquillo es coaxial con el reborde cilíndrico de que va provista la embocadura de la tulipa y lleva superiormente un portalámparas de tipo convencional.

15. Inmediatamente debajo del portalámparas citado, se encuentra un cuerpo cilíndrico hueco, cerrado por su base inferior y abierto por la superior, en el cual se introduce otro cuerpo, asimismo cilíndrico, con ambas bases abiertas, de diámetro exterior sensiblemente igual al interior del primero.

20. De ambos cuerpos cilíndricos, el situado inmediatamente debajo del portalámparas actúa, por medio de su base inferior, de superficie de apoyo al otro, que a su vez va provisto en su mitad superior de ranuras longitudinales en el sentido de sus propias generatrices, que se
25. extienden hasta las proximidades de su embocadura. Dicho cilindro actúa de semienvolvente de la lámpara eléctrica dispuesta en su interior.

30. Para facilitar la explicación, se acompaña a la presente memoria una hoja de dibujos, en los que se ha re presentado a título de ejemplo ilustrativo y no limitati-



100374

Inmediatamente debajo del portalámparas -9- se encuentra el cuerpo cilíndrico -10- a modo de cazoleta, cerrado inferiormente, en el cual se introduce otro cuerpo cilíndrico -11-, de bases abiertas, y provisto en su mitad superior de ranuras longitudinales -12- en el sentido de sus propias generatrices, extendidas hasta las proximidades de su embocadura.

5. Todo cuanto no afecte, altere, cambie o modifique la esencia del aplique descrito, será variable a los efectos del actual Modelo.

N O T A.

10. Se reivindica como objeto de este registro por Modelo de Utilidad.

15. 1.- Aplique perfeccionado, caracterizado por estar constituido por un soporte vertical que permite su instalación, del que emerge un vástago perpendicular al plano determinado por la superficie de acoplamiento del soporte, cuyo extremo libre va provisto de un anillo capaz de soportar una tulipa que dispone inferiormente de una embocadura cuyo borde está dimensionado para encajar en el interior del anillo soporte.

20. 2.- Aplique perfeccionado, según la reivindicación anterior, caracterizado porque el foco lumínico va provisto de una envolvente cilíndrica, abierta por ambos extremos, ranurada longitudinalmente en el sentido de sus propias generatrices, en la mitad superior y hasta la proximidad de su embocadura, apoyándose en una base dispuesta inmediatamente debajo del portalámparas, en el que se encuentra roscado el foco lumínico.

25. 30. Sean cuales fueren las circunstancias que con-

10-5-74

- 6 -

180597

10



curran en la esencialidad del Modelo de Utilidad definido en las anteriores reivindicaciones, cuyo objeto es:

3.- "APLIQUE PERFECCIONADO".

5. Consta la presente memoria de seis hojas foliadas, mecanografiadas por una sola cara y de los dibujos unidos a la misma.

Barcelona, 10 MAY. 1972

P.A. de D. Ramón MACIÁ Vidal.,

ALFONSO DURÁN

P. P.

Fdo.: Luis Durán Benejam

JR/im.

10 MAY 1972
LINCUR 612

FIG. 2

FIG. 1

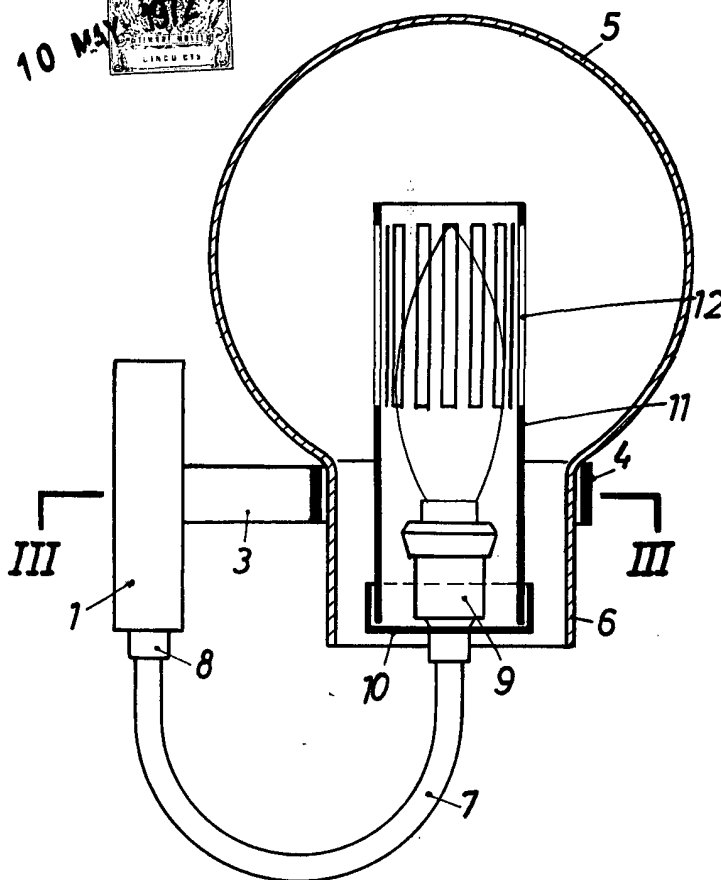
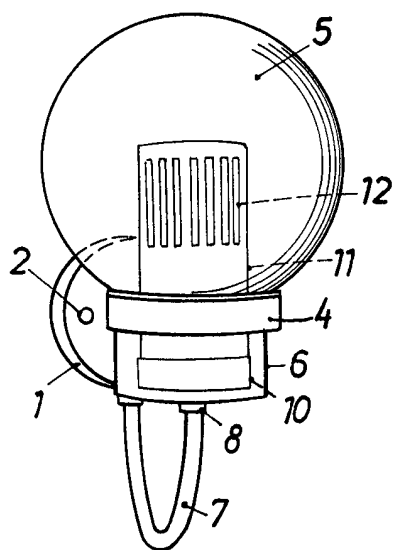
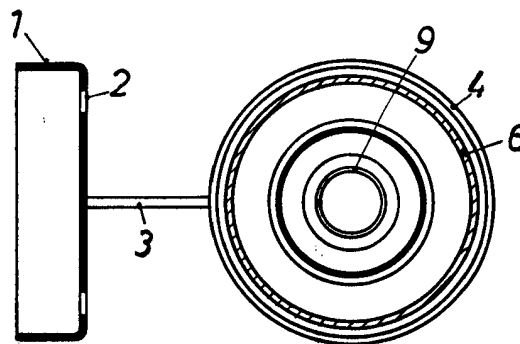


FIG. 3



BARCELONA, 10 MAY. 1972

P.A. ALFONSO DURÁN
P. P.

Fdo.: Luis Durán Benejam

ESCALA VARIABLE